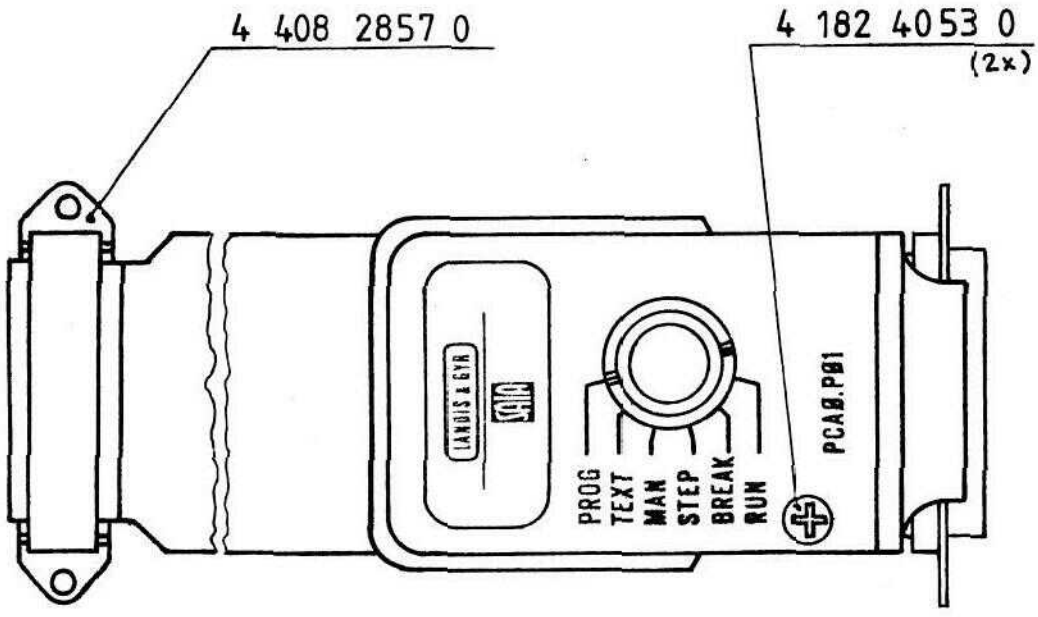
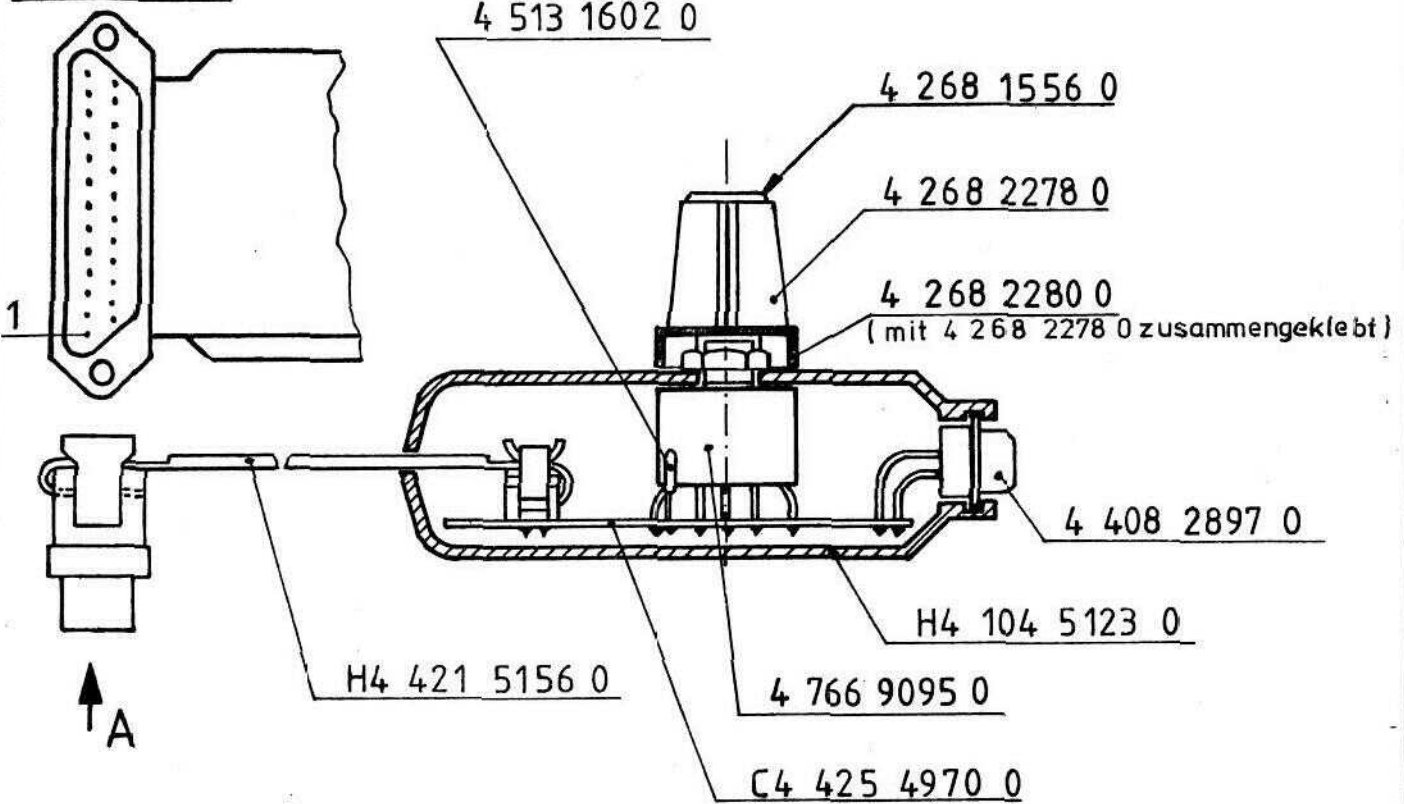


Ansicht A



Stückliste: G1 2446 5086 Forts. Bl. -

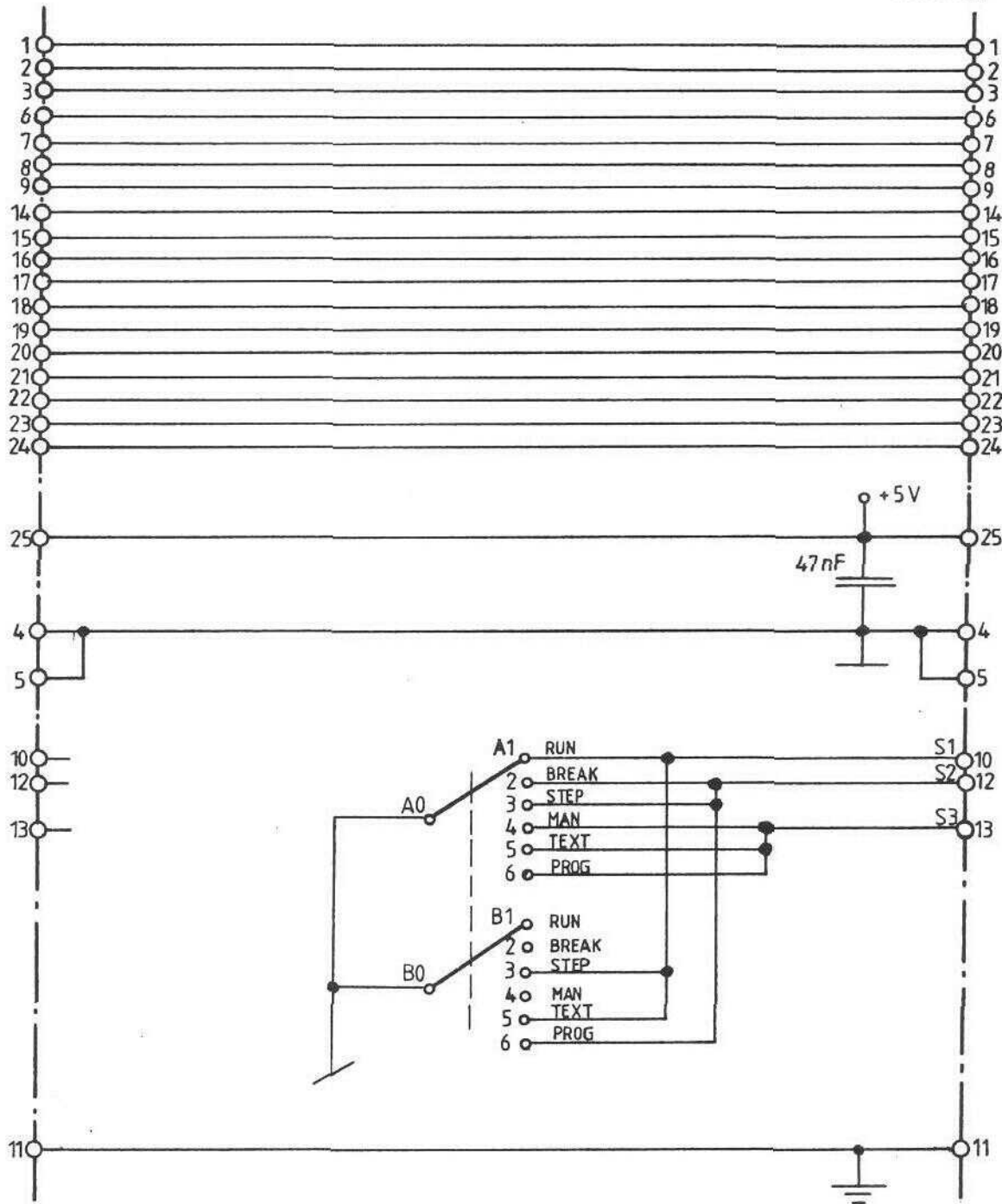
Ind.	Mitt. Nr.	Datum	Visum		
Angef.	5.5.86	m. b.	Masstab:	Adapterkabel komplett	
Geprüft					
NB	15.1.87	Sc	Verantw. St.	PCA Ø. P Ø1	
Mitt. Nr.	60300				
Ersatz für					
SODECO-SAIA			SOSAM PBIC	H1 2446 5085	
					D

← PCA 1. P 10

PCA 0. →

Buchsenteil

Stiftenteil



Forts. Bl.

Ind.	Mitt. Nr.	Datum	Visum								
Angef.	86.05.15		<i>[Signature]</i>	Massstab:	Schema						
Geprüft											
NB	87-01-14		<i>SC</i>	Verantw. St.	Typ : PCAØ.PØ1						
Mitt. Nr.	60300										
Ersatz für				SOSAM PBIC	H1 2446 5089						
					D						

Typ

1	
2	
3	
4	
5	
6	
7	
8	
9	H1 2446 5085
10	

Pos.	Menge - Stück										Sach-Nr.	LV	Bezeichnung
	1	2	3	4	5	6	7	8	9	10			
1										1	C4 425 4970 0		Leiterplatte
2										1	4 513 1602 0	0810	Kondensator 47 nF/16V
3										1	4 408 2897 0	0848	Buchsenteil 25 pol.
4										1	H4 421 5156 0		Verbindungskabel
5										1	4 408 2857 0	0848	Stiftenteil 25 pol.
6										1	4 766 9095 0	0830	Drehschalter
7										1	4 268 2278 0	0802	Knopf
8										1	4 268 2280 0	0802	Mutter - Abdeckung
9										1	4 268 1556 0	0802	Deckel
10										1	H4 104 5123 0		Gehäuse Nacharbeit
11										1	H4 104 5113 0		Gehäuse
12										2	4 182 4053 0	0030	Senk - Blechschraube
13										1	H3 8875 3801		Kunststoffsack
14										1	H3 8841 4817		Schild

Forts. Bl. -

Ind.	Mitt. Nr.	Datum	Visum		
Angef.	86.12.23	Ha		Stückliste für	
Geprüft				Adapterkabel kompl.	
NB	15 JAN. 1987	Σ			
Mitt. Nr.	60300		Verantw. St.		
Ersatz für				Typ: PCAØ.PØ1	
SODECO-SAIA			SOSAM PBIC	G 1 2446 5086	