

SRC65-RS485

Funk-Receiver RS485
Wireless Receiver RS485

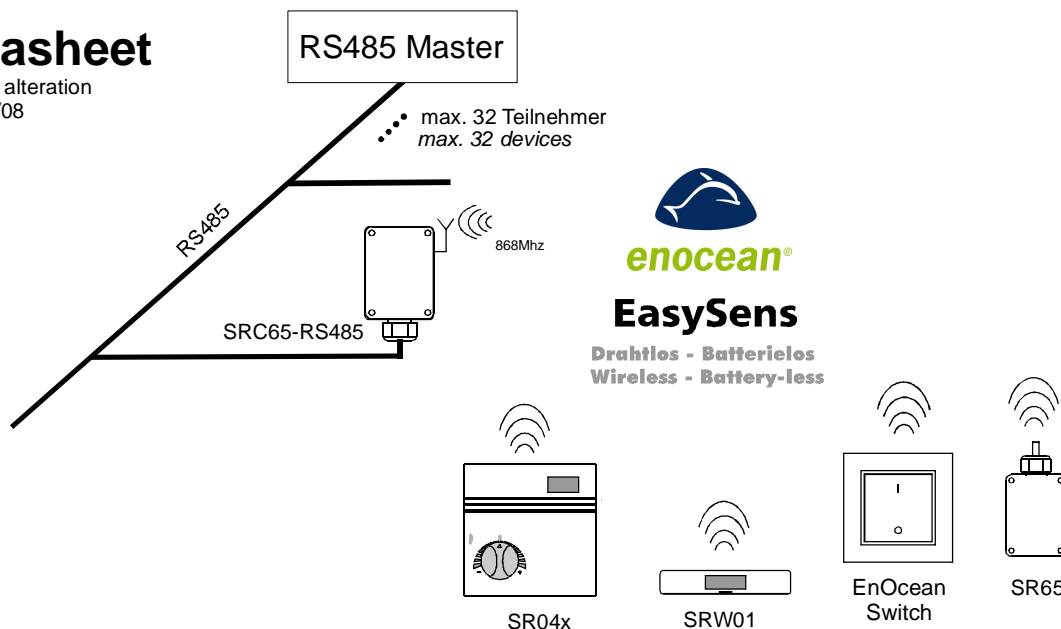
thermokon
Sensortechnik GmbH

DE - Datenblatt

Technische Änderungen vorbehalten
Stand 08.01.2009

EN - Datasheet

Subject to technical alteration
Issue date 2009/01/08



Anwendung

Empfänger für Funk-Sensoren bzw. Taster, die auf EnOcean-Funktechnologie basieren und Reglern bzw. Regelsystemen mit RS485 Schnittstelle.

Direkte Weitergabe aller empfangenen Funktelegramme über serielle Telegramme an Regler bzw. Regelsysteme.

Details des Kommunikations-Protokolls werden in der jeweiligen Softwaredokumentation beschrieben.

Typenübersicht

SRC65-RS485 MODBUS	MODBUS Protokoll
SRC65-RS485 EVC	RS485 - EVC Schnittstelle, auch geeignet zur Anbindung an das SAIA System über FBoxen. Info: www.sbc-support.ch

Normen und Standards

CE-Konformität:	2004/108/EG Elektromagnetische Verträglichkeit R&TTE 1999/5/EC Radio and Telecommunications Terminal Equipment Directive
Produktsicherheit:	2001/95/EG Produktsicherheit
EMV:	EN 61000-6-2: 2005 EN 61000-6-3: 2007 ETSI EN 301 489-3:2001 EN 61000-3-2:2006 EN 61000-3-3: 1995+A1+A2
Produktsicherheit:	EN 60730-1:2002

Die allgemeine Zulassung für den Funkbetrieb gilt für alle EU-Länder und für die Schweiz.

Application

Receiver interface for radio sensors, respectively keys, based on EnOcean RF technology and controllers, respectively control systems, with RS485 interface.

Direct transmission of all radio telegrams received via serial telegrams to controllers, respectively control systems.

The respective details of the communication protocol are described in the corresponding software.

Types available

SRC65-RS485 MODBUS	MODBUS protocol
SRC65-RS485 EVC	RS485 - EVC interface, also useful for connecting to SAIA-Controllers via FBoxes . Info: www.sbc-support.ch

Norms and Standards

CE-Conformity:	2004/108/EG Electromagnetic compatibility R&TTE 1999/5/EC Radio and Telecommunications Terminal Equipment Directive
Product safety:	2001/95/EG Product safety
EMC:	EN 61000-6-2: 2005 EN 61000-6-3: 2007 ETSI EN 301 489-3:2001 EN 61000-3-2:2006 EN 61000-3-3: 1995+A1+A2
Product safety:	EN 60730-1:2002

The general registration for the radio operation is valid for all EU-countries as well as for Switzerland.

Technische Daten Hardware

Allgemein

Versorgungsspannung:	15-24VDC / 24VAC +/-10%
Leistungsaufnahme:	typ. 0,6W / 1,5VA
Antenne:	Externe Empfangsantenne mit Magnetfuß (im Lieferumfang enthalten)
Abschlusswiderstand:	120 Ohm, über Jumper aktivierbar
Klemme:	Schraubklemme max. 1,5mm ²
Gehäuse:	Unterteil: Material PA6, Farbe weiß Deckel: Material PC, Farbe glasklar IP42 gemäß EN60529
Schutzart:	IP42 gemäß EN60529
Umgebungstemperatur:	-20...60°C
Transport:	-20...60°C / max. 70%rF, nicht kond.
Gewicht:	110g (ohne externe Antenne)

Typ SRC65-RS485 MODBUS

Schnittstelle:	RS485 - MODBUS, Kommunikation Master/Slave, Baudrate konfigurierbar (9600, 19200 Baud)
----------------	---

Typ SRC65-RS485 EVC

Schnittstelle:	RS485 - EVC, Kommunikation Multiple Access, Baud Rate konfigurierbar (9600, 19200, 38400, 115200 Baud)
----------------	---

Sicherheitshinweis

Achtung: Einbau und Montage elektrischer Geräte dürfen nur durch eine Elektrofachkraft erfolgen. Vor Entfernen des Deckels Installation freischalten (Sicherung ausschalten).

Die Module dürfen nicht in Verbindung mit Geräten benutzt werden, die direkt oder indirekt menschlichen, gesundheits- oder lebenssichernden Zwecken dienen oder durch deren Betrieb Gefahren für Menschen, Tiere oder Sachwerte entstehen können.

Montagehinweis

Das Modulgehäuse ist vorbereitet für die direkte Aufputzmontage. Für den Betrieb ist eine separate externe 868MHz Empfangsantenne erforderlich, welche im Lieferumfang enthalten ist.

- Die Antenne mit Magnetfuß sollte mittig auf einer 180mm x180mm großen Metallplatte montiert werden (Material: verzinktes Stahlblech, siehe Zubehör).
- In Räumen sollte die Antenne 1m unterhalb der Decke montiert werden.
- Die Antenne sollte vertikal nach unten ausgerichtet sein.
- Minimaler Abstand zur Wand 90mm.
- Abstand zu anderen Sendern (z.B. GSM / DECT / Wireless LAN / EnOcean Sender) sollte mindestens 2m betragen.
- Das Antennenkabel sollte im Elektro-Installationsrohr verlegt werden.
- Eine Quetschung des Kabels ist unbedingt zu vermeiden.
- Der minimale Biegeradius des Verlängerungskabels beträgt 50mm.
- Bei der Kabelverlegung sollte die Verwendung einer Ziehvorrichtung vermieden werden, um Schäden an der Ummantelung bzw. den Steckverbindern zu vermeiden.

Elektrischer Anschluss

Die Geräte sind für den Betrieb an 24V AC/DC ausgelegt. Beim elektrischen Anschluss der Geräte gelten die techn. Daten der Geräte.

Die Geräte müssen bei einer konstanten Betriebsspannung betrieben werden. Strom-/Spannungsspitzen beim Ein-/Ausschalten der Versorgungsspannung müssen bauseits vermieden werden.

Technical Data Hardware

General

Power supply:	15-24VDC / 24VAC +/-10%
Power consumption:	typ. 0,6W / 1,5VA
Antenna:	External receiving antenna with magnetic holding (included in delivery) Connector female FME
Terminating resistor:	120 Ohm, available via jumper
Clamps:	Terminal screw max. 1.5mm ²
Enclosure:	Bottom part: material PA6, colour white Top cover: material PC, colour crystal clear IP42 according to EN60529
Protection:	IP42 according to EN60529
Ambient temperature:	-20...60°C
Transport:	-20...60°C / max. 70%rH, non condensed
Weight:	110g (without external Antenna)

Typ SRC65-RS485 MODBUS

Interface:	RS485 - MODBUS, Master/Slave communication Baud rate configurable (9600, 19200 Baud)
------------	---

Typ SRC65-RS485 EVC

Interface:	RS485 - EVC, Multiple access communication Baud rate configurable (9600, 19200, 38400, 115200 Baud)
------------	--

Security Advice

Caution: The installation and assembly of electrical equipment may only be performed by a skilled electrician. Isolate installation before removal of cover (Disconnect fuse).

The modules must not be used in any relation with equipment that supports, directly or indirectly, human health or life or with applications that can result in danger for people, animals or real value.

Mounting Advice

The module enclosure is prepared for direct wall mounting. For the operation a separate external 868MHz receiving antenna is necessary, which is included in the shipment as a standard.

- The antenna with magnet leg should be mounted in the centre of a 180mmx180mm metal plate (material: galvanized sheet steel, see accessories).
- In rooms the antenna should be mounted 1 m below the ceiling.
- The antenna should be vertically aligned downwards.
- Minimal distance to the wall: 90 mm.
- Distance to other transmitters (e.g. GSM/ DECT/ wireless LAN/ EnOcean sender): at least 2m.
- The antenna cable shall be wired in an electric conduit.
- A crushing of cable shall be absolutely avoided.
- The minimal bend radius of the extension cable is 50mm.
- As for the cable laying the use of an active pull-up device should be avoided, so to avoid any damages on the sheathing respectively on the connectors.

Electrical Connection

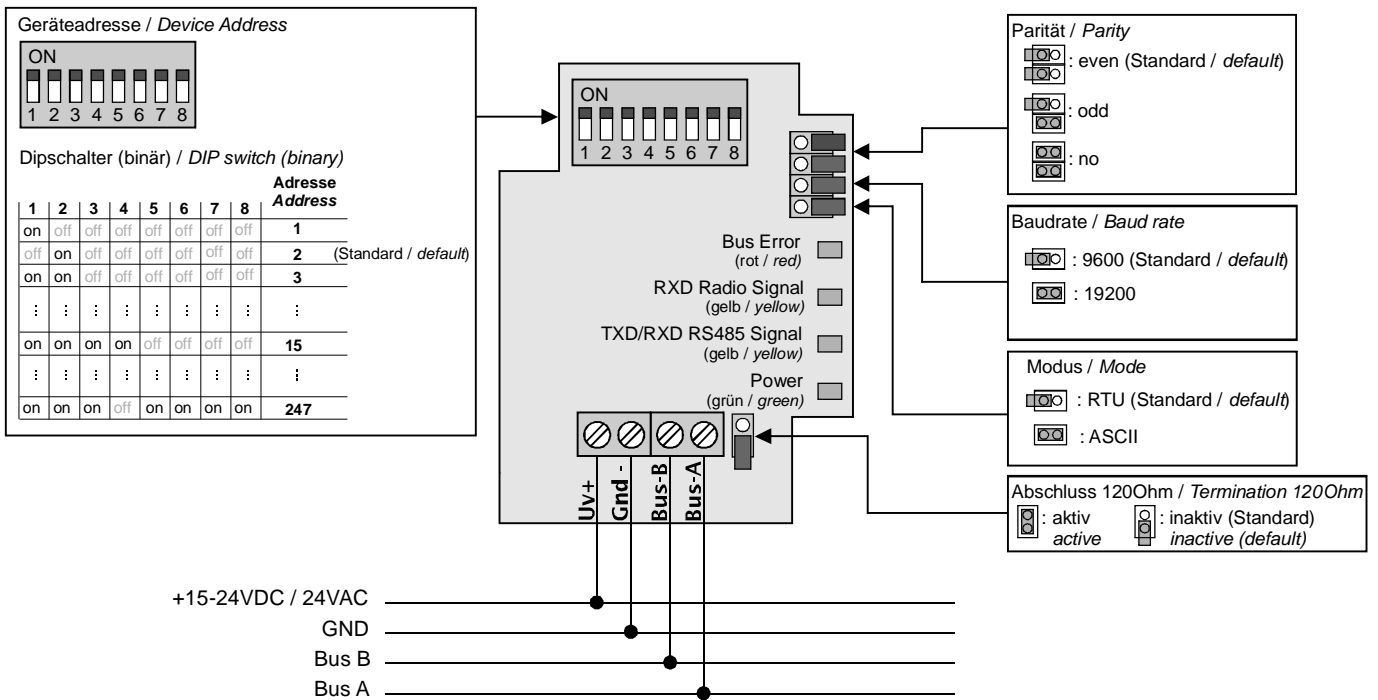
The devices are constructed for the operation of 24V AC/DC. For the electrical connection, the technical data of the corresponding device are valid.

The devices must be operated at a constant supply voltage. When switching the supply voltage on/off, power surges must be avoided on site.

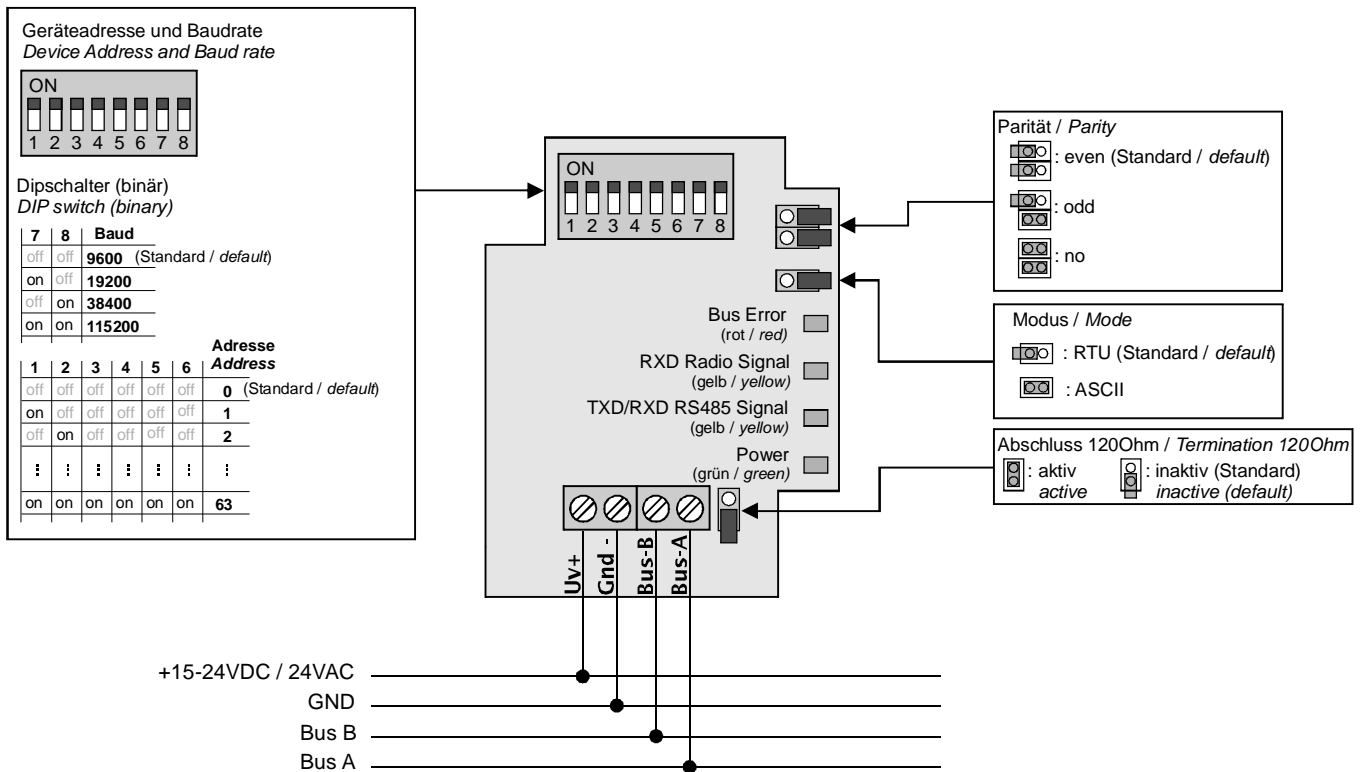
Anschlussplan / Konfiguration

Terminal Connection Plan / Configuration

SRC65-RS485 Modbus



SRC65-RS485 EVC



Inbetriebnahme

Die Funksensoren schicken Telegramme zeit- oder ereignisgesteuert an den Empfänger. Der Empfänger prüft die eingehenden Telegramme und gibt diese direkt über seine Schnittstelle aus. Jedes Telegramm ermöglicht eine eindeutige Zuordnung und besteht aus dem Format: Typ des Telegramms, Daten, Sender-ID 32bit.

Damit die Messwerte der Sensoren am Empfänger korrekt ausgewertet werden, ist es notwendig, die Geräte in den Empfänger einzulernen*. Dies geschieht automatisch mittels der "Lerntaste" am Sensor oder manuell durch Eingabe der 32bit Sensor-ID und einer speziellen "Einlernprozedur" zwischen Sender und Empfänger. Details werden in der jeweiligen Softwareokumentation des Empfängers beschrieben.

*Abhängig vom jeweiligen Empfänger-Typ

Informationen zu Funk

Reichweitenplanung

Da es sich bei den Funksignalen um elektromagnetische Wellen handelt, wird das Signal auf dem Weg vom Sender zum Empfänger gedämpft. D.h. sowohl die elektrische als auch die magnetische Feldstärke nimmt ab, und zwar umgekehrt proportional zum Quadrat des Abstandes von Sender und Empfänger ($E, H \sim 1/r^2$)

Neben dieser natürlichen Reichweitereinschränkung kommen noch weitere Störfaktoren hinzu: Metallische Teile, z.B. Armierungen in Wänden, Metallfolien von Wärmedämmungen oder metallbedampftes Wärmeschutzglas reflektieren elektromagnetische Wellen. Daher bildet sich dahinter ein sogenannter Funkschatten.

Zwar können Funkwellen Wände durchdringen, doch steigt dabei die Dämpfung noch mehr als bei Ausbreitung im Freifeld.

Durchdringung von Funksignalen:	Durchdringung
<i>Material</i>	
Holz, Gips, Glas unbeschichtet	90...100%
Backstein, Pressspanplatten	65...95%
Armiertes Beton	10...90%
Metall, Aluminiumkaschierung	0...10%

Für die Praxis bedeutet dies, dass die verwendeten Baustoffe im Gebäude eine wichtige Rolle bei der Beurteilung der Funkreichweite spielen. Einige Richtwerte, damit man etwa das Umfeld bewerten kann:

Funkstreckenweite/-durchdringung:

Sichtverbindungen:
Typ. 30m Reichweite in Gängen, bis zu 100m in Hallen

Rigipswände/Holz:
Typ. 30m Reichweite durch max. 5 Wände

Ziegelwände/Gasbeton:
Typ. 20m Reichweite durch max. 3 Wände

Stahlbetonwände/-decken:
Typ. 10m Reichweite durch max. 1 Decke

Versorgungsblöcke und Aufzugsschächte sollten als Abschottung gesehen werden

Zudem spielt der Winkel eine Rolle, mit dem das gesendete Signal auf die Wand trifft. Je nach Winkel verändert sich die effektive Wandstärke und somit die Dämpfung des Signals. Nach Möglichkeit sollten die Signale senkrecht durch das Mauerwerk laufen. Mauernischen sind zu vermeiden.

Installation

Radio sensors send time or event controlled telegrams to the receiver. The receiver verifies the incoming telegrams and output them directly via their interface. Each telegram allows a precise allocation and consists of the format: type of the telegram, data, sender-ID 32bit.

In order to assure a correct evaluation of the measuring values by the receiver, it is necessary to have the devices learned by the receiver. This is done automatically by means of a "learn button" at the sensor or manually by input of the 32bit sensor ID and a special "learning procedure" between sender and receiver. The respective details are described in the corresponding software documentation of the receiver.

*depending on the respective receiver type

Information on Radio Sensors

Transmission Range

As the radio signals are electromagnetic waves, the signal is damped on its way from the sender to the receiver. That is to say, the electrical as well as the magnetic field strength is removed inversely proportional to the square of the distance between sender and receiver ($E, H \sim 1/r^2$).

Beside these natural transmission range limits, further interferences have to be considered: Metallic parts, e.g. reinforcements in walls, metallized foils of thermal insulations or metallized heat-absorbing glass, are reflecting electromagnetic waves. Thus, a so-called radio shadow is built up behind these parts.

It is true that radio waves can penetrate walls, but thereby the damping attenuation is even more increased than by a propagation in the free field.

Penetration of radio signals:	Penetration
<i>Material</i>	
Wood, gypsum, glass uncoated	90...100%
Brick, pressboard	65...95%
Reinforced concrete	10...90%
Metall, aluminium pasting	0...10%

For the praxis, this means, that the building material used in a building is of paramount importance for the evaluation of the transmitting range. For an evaluation of the environment, some guide values are listed:

Radio path range/-penetration:

Visual contacts:
Typ. 30m range in passages, corridors, up to 100m in halls

Rigypsum walls/wood:
Typ. 30m range through max. 5 walls

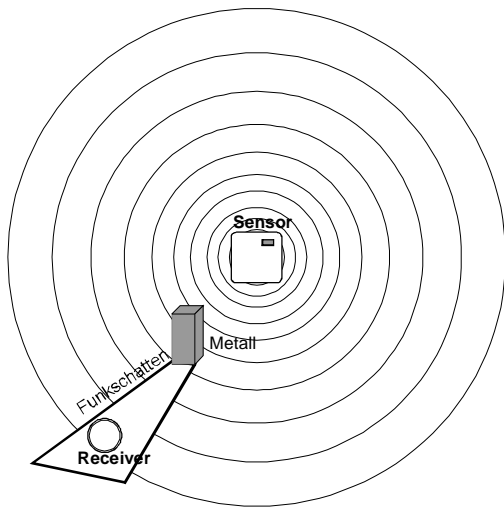
Brick wall/Gas concrete:
Typ. 20m range through max. 3 walls

Reinforced concrete/-ceilings:
Typ. 10m range through max. 1 ceiling

Supply blocks and lift shafts should be seen as a compartmentalisation

In addition, the angle with which the signal sent arrives at the wall is of great importance. Depending on the angle, the effective wall strength and thus the damping attenuation of the signal changes. If possible, the signals should run vertically through the walling. Walling recesses should be avoided.

Informationen zu Funk (Fortsetzung)



Andere Störquellen

Geräte, die ebenfalls mit hochfrequenten Signalen arbeiten, z.B. Computer, Audio-/Videoanlagen, elektronische Trafos und Vorschaltgeräte etc. gelten als weitere Störquellen. Der Mindestabstand zu diesen Geräten sollte 0,5m betragen.

Finden der optimalen Geräteplatzierung mit Feldstärke-Messgerät EPM100

Unter der Bezeichnung EPM100 steht ein mobiles Feldstärke-Messgerät zur Verfügung, welches dem Installateur zur einfachen Bestimmung der optimalen Montageorte für Sensor und Empfänger dient. Weiterhin kann es zur Überprüfung von gestörten Verbindungen bereits installierter Geräte benutzt werden.

Am Gerät werden die Feldstärke empfangener Funktelegramme und störende Funksignale im Bereich 868MHz angezeigt.

Vorgehensweise bei der Ermittlung der Montageorte für Funksensor/ Empfänger:

Person 1 bedient den Funksensor und erzeugt durch Tastendruck Funktelegramme.

Person 2 überprüft durch die Anzeige am Messgerät die empfangene Feldstärke und ermittelt so den optimalen Montageort.

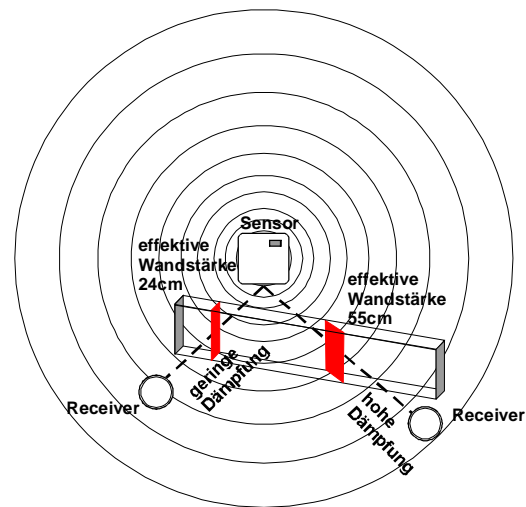
Hochfrequenzemissionen von Funksensoren

Seit dem Aufkommen schnurloser Telefone und dem Einsatz von Funksystemen in Wohngebäuden werden auch die Einflußfaktoren der Funkwellen auf die Gesundheit der im Gebäude lebenden und arbeitenden Menschen stark diskutiert. Oft herrscht sowohl bei den Befürwortern als auch bei den Kritikern eine große Verunsicherung aufgrund fehlender Messergebnisse und Langzeitstudien.

Ein Messgutachten des Instituts für sozial-ökologische Forschung und Bildung (ECOLOG) hat nun bestätigt, daß die Hochfrequenzemissionen von Funkschaltern und Sensoren mit EnOcean Technologie deutlich niedriger liegen als vergleichbare konventionelle Schalter.

Dazu muß man wissen, daß auch konventionelle Schalter aufgrund des Kontaktfunkens elektromagnetische Felder aussenden. Die abgestrahlte Leistungsflußdichte (W/m^2) liegt, über den Gesamtfrequenzbereich betrachtet, 100 mal höher als bei Funkschaltern. Zudem wird aufgrund der reduzierten Verkabelung bei Funkschaltern eine potentielle Exposition durch über die Leitung abgestrahlten niederfrequenten Magnetfelder vermindert. Vergleicht man die Funkemissionen der Funkschalter mit anderen Hochfrequenzquellen im Gebäude, wie z.B. DECT-Telefone und -Basistationen, so liegen diese Systeme um einen Faktor 1500 über denen der Funkschalter.

Information on Wireless Sensors (continuation)



Other Interference Sources

Devices, that also operate with high-frequency signals, e.g. computer, audio-/video systems, electronical transformers and ballasts etc. are also considered as an interference source.

The minimum distance to such devices should amount to 0,5m.

Find the optimum device location by means of the field strength-measuring instrument EPM100

Under the description EPM100 we understand a mobile field strength measuring instrument, which allows the plumber or electrician to easily determine the optimum mounting place for sensor and receiver. Moreover, it can be used for the examination of interfered connections of devices, already installed in the building.

At the device, the field strengths of radio telegrams received or interfered radio signals in the range 868MHz are displayed.

Proceeding upon determination of mounting place for radio sensor/ receiver:

Person 1 operates the radio sensor and produces a radio telegram by key actuation

By means of the displayed values on the measuring instrument, person 2 examines the field strength received and determines the optimum installation place, thus.

High-frequency emission of radio sensors

Since the development of cordless telephones and the use of radio systems in residential buildings, the influence of radio waves on people's health living and working in the building have been discussed intensively. Due to missing measuring results and long-term studies, very often great feelings of uncertainty have been existing with the supporters as well as with the critics of radio systems.

A measuring experts certificate of the institute for social ecological research and education (ECOLOG) has now confirmed, that the high-frequency emissions of radio keys and sensors based on EnOcean technology are considerably lower than comparable conventional keys.

Thus, it is good to know, that conventional keys do also send electromagnetic fields, due to the contact spark. The emitted power flux density (W/m^2) is 100 times higher than with radio sensors, considered over the total frequency range. In addition, a potential exposition by low-frequency magnet fields, emitted via the wires, are reduced due to wireless radio keys. If the radio emission is compared to other high-frequency sources in a building, such as DECT-telephones and basis stations, these systems are 1500 times higher-graded than radio keys.

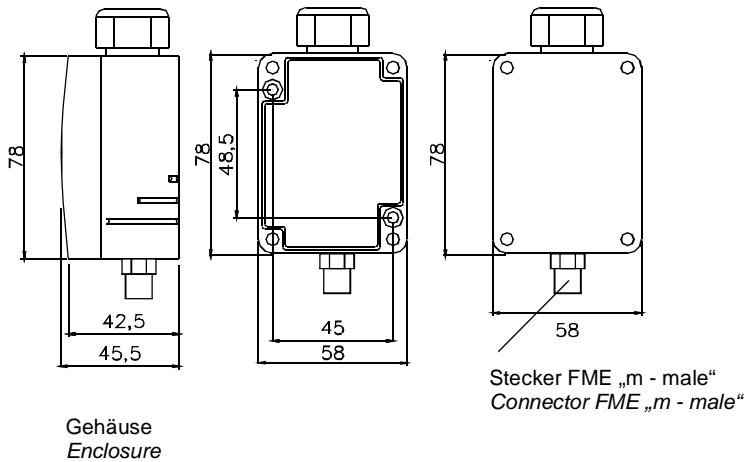
Zubehör optional

- (D+S) 1 Satz (je 2 Stück) Dübel und Schrauben
- (ANT10) Antennen-Verlängerungsleitung 10m
- (ANT20) Antennen-Verlängerungsleitung 20m
- (AHA180) Antennenhalterung 180mm x 180mm

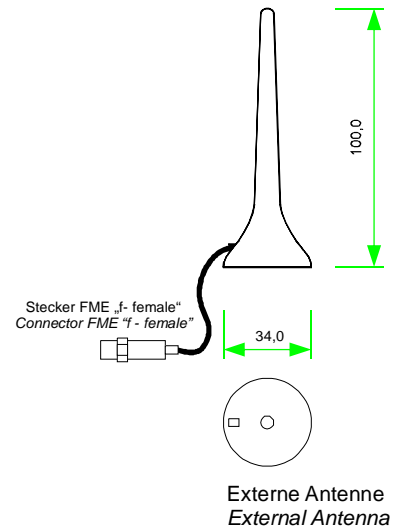
Optional Accessories

- (D+S) 1 Set (each 2 pieces) rawl plugs and screws
- (ANT10) Antenna wire extension 10m
- (ANT20) Antenna wire extension 20m
- (AHA180) Antenna holding 180mm x 180mm

Abmessungen (mm)

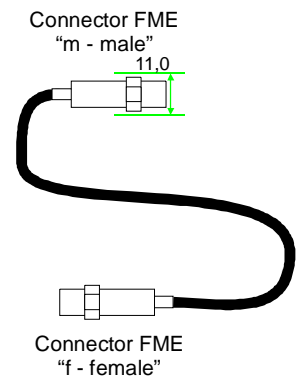
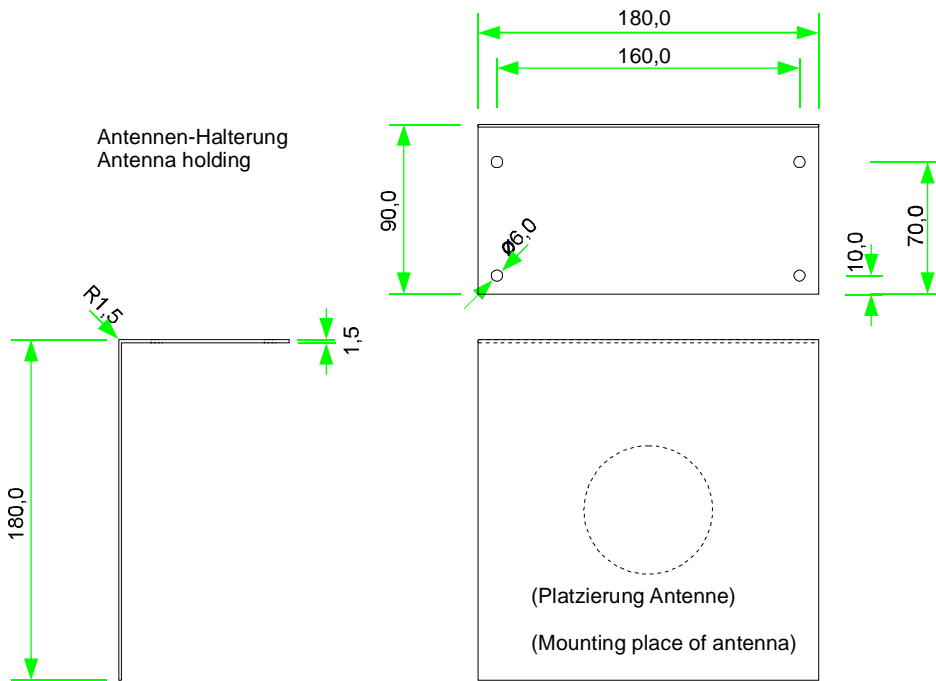


Dimensions (mm)



Abmessungen Zubehör (mm)

Dimensions Accessories (mm)



Material: Eisenblech, magnetisch
Material: Iron, magnetic

Antennen-Verlängerungskabel
Antenna wire extension
ANT10: L=10m
ANT20: L=20m