

KOE

Minuteries électromécaniques

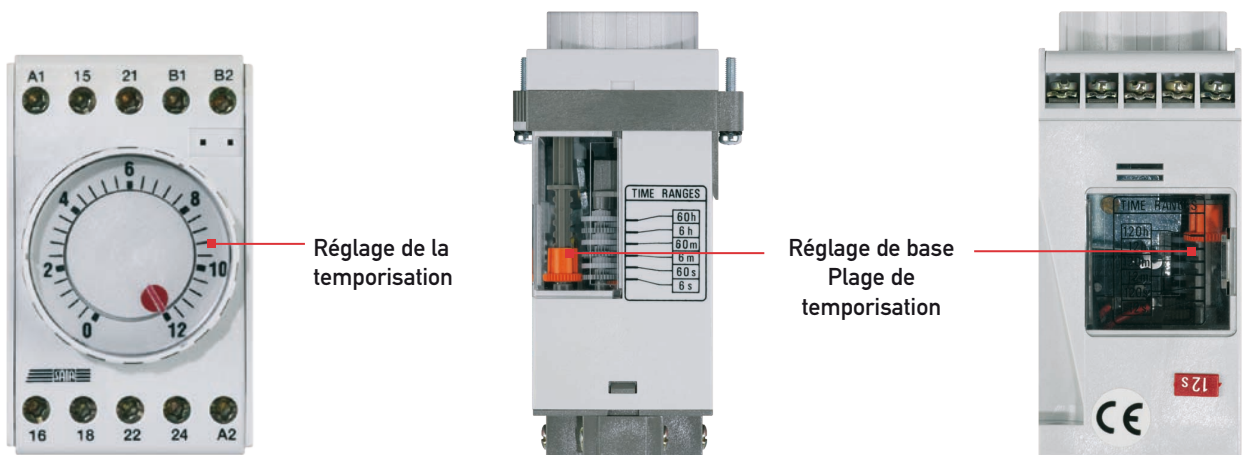
- Minuterie avec moteur
- Montage sur rail DIN ou montage encastré avec bornes ou socle 11 broches
- 6 temporisations jusqu'à 60 h ou 120 h
- 3 plages de tension
- 1 inverseur temporisé et 1 instantané, libres de potentiel



de gauche à droite : KOE 512, KOE 511

| | | KOE 511 | | | | | | | | KOE 512 | | | | | | | | | | | | |
|------------------------|---|-----------------|-----------------|-----------------|-----------------|-----------------|-----------------|-----------------|-----------------|-----------------|-----------------|-----------------|-----------------|-----------------|-----------------|-----------------|-----------------|-----------------|-----------------|-----------------|-----------------|-----------------|
| Fonctionnalités | Montage saillant | • | • | • | | | | | | | | | | | | | | | | | | |
| | Montage encastré | | | | • | • | • | • | | | | | | | | | | | | | | |
| | Montage saillant ou encastré (socle 11 broches obligatoire) | | | | | | | | • | • | • | | | | | | | | • | • | • | |
| | Retard à l'enclenchement | • | • | • | • | • | • | • | • | • | • | • | • | • | • | • | • | • | • | • | • | |
| | Retard au déclenchement | | | | | | | | | | | | | | | | | | | | | |
| | Réarmant à tension nulle | • | • | • | • | • | • | • | • | • | • | • | • | • | • | • | • | • | • | • | • | |
| | Mémorisant à tension nulle | | | | | | | | | | | | | | | | | | | | | |
| Tension d'alimentation | 24 V, 50 Hz | • | | • | | | | | • | | | | | • | | | | | • | | | |
| | 110 à 120 V, 50 Hz | | | | • | | | | | • | | | | | • | | | | | | | |
| | 230 V, 50 Hz | | • | • | | • | • | | • | | | | • | • | | • | • | | • | • | | |
| Temporisations | ...60 h | • | • | • | • | • | • | • | • | • | • | • | • | • | • | • | • | • | • | • | | |
| | ...120 h | | | | • | | | | • | | | | | • | | | | • | | • | | |
| Réf. de commande | | KOE511A0MVB4N00 | KOE511A0MVD5N00 | KOE511A0MVD5N12 | KOE511E0MVB4N00 | KOE511E0MVD1N00 | KOE511E0MVD5N00 | KOE511E0MVD5N12 | KOE511F0MVB4N00 | KOE511F0MVD1N00 | KOE511F0MVD5N00 | KOE512A0MVB4N00 | KOE512A0MVD1N00 | KOE512A0MVD5N00 | KOE512A0MVD5N12 | KOE512E0MVB4N00 | KOE512E0MVD1N00 | KOE512E0MVD5N00 | KOE512E0MVD5N12 | KOE512F0MVB4N00 | KOE512F0MVD5N00 | KOE512F0MVD5N12 |

Réglages



Caractéristiques techniques

| | |
|--------------------------|--|
| Temporisations multiples | 6 s, 60 s, 6 min, 60 min, 6 h, 60 h (configurable) 12 s, 120 s, 12 min, 120 min, 12 h, 120 h (configurable) Réglage de la temporisation lors de l'installation sur le côté de la commande manuelle derrière la façade. Le réglage de la temporisation dans la plage sélectionnée est effectué via un bouton sur la façade. |
| Temporisation minimale | 2% de la valeur maxi de la temporisation (t_{max}) |
| Précision du réglage | 1,5 de la valeur maxi de la temporisation (t_{max}) |
| Répétitivité | $\pm 1,5$ de la valeur maxi de la temporisation (t_{max}) |
| Temps de réarmement | KOE 12: 300 ms |
| Lecture du temps écoulé | Par déplacement de l'aiguille |
| Tension d'alimentation | 24 V 50 Hz, 110 à 120 V 50 Hz, 230 V 50 Hz |
| Puissance absorbée | <6 VA (au total) |
| Facteur de marche | 100% |
| Sorties | 1 inverseur temporisé et 1 instantané, libres de potentiel |
| Pouvoir de coupure | Contact temporisé : 250 VCA/5 A, 28 VCC/1 A Contact instantané : 250 VCA/0,5 A, 38 VCC/5 A |
| Tension d'isolement | 2 kV / 50 Hz |
| Protection | Montage saillant : façade IP 50, bornes IP 30 Montage encastré : façade IP 50, bornes IP 10 |
| Homologations | UL, C-UL |
| Température ambiante | -10 °C à +55 °C |
| Connexions | Bornes à vis pour $2 \times 2,5 \text{ mm}^2$ (monobrin) ou $2 \times 1,5 \text{ mm}^2$ (multibrin avec embout) |
| Montage | Saillant : montage 35 mm rail selon EN 60715TH35 ou fixation avec 2 vis M4 Encastré : fixation par bride $45 \times 45 \text{ mm}$, position de montage indifférente |

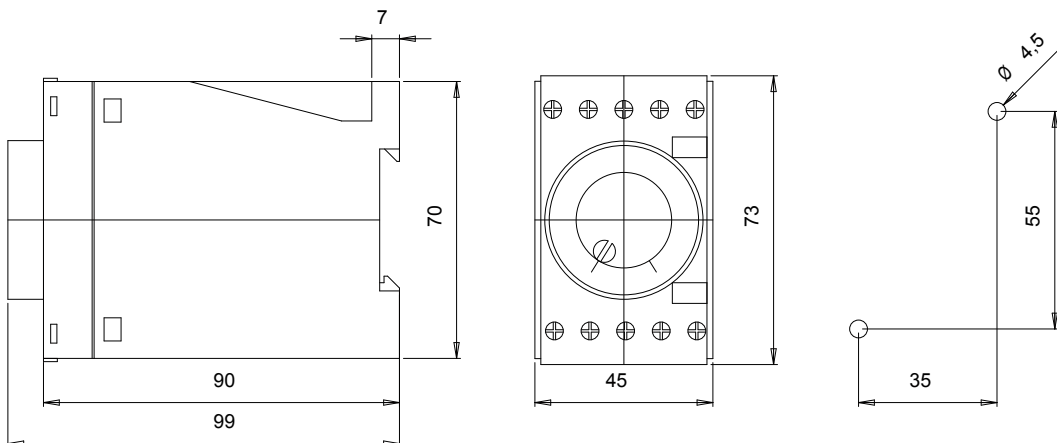
Accessoires

Réf. de commande

| | |
|--|-------|
| - Socle 11 broches ($47 \times 47 \times 20 \text{ mm}$) pour montage encastré, raccordement par bornes à vis | CJ211 |
| - Socle 11 broches ($46,8 \times 46,8 \times 20,0 \text{ mm}$) pour fixation par vis ou montage 35 mm rail selon EN 60715TH35, raccordement par bornes à vis | CJ250 |

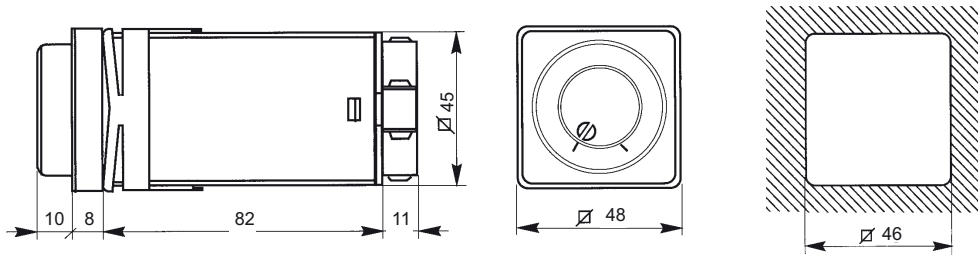
Encombrement

Montage saillant

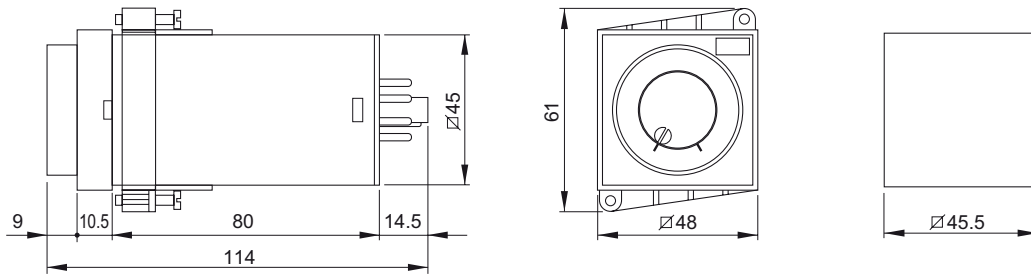


Type A

Montage encastré



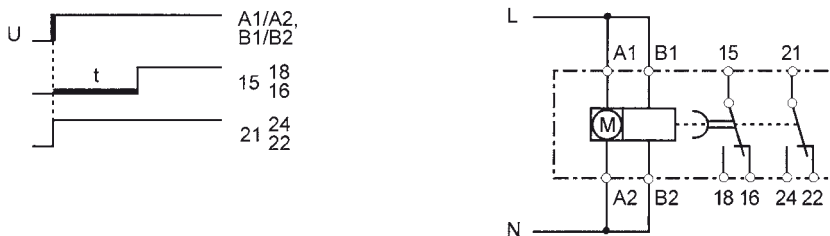
Type E



Type F (Socle 11 broches)

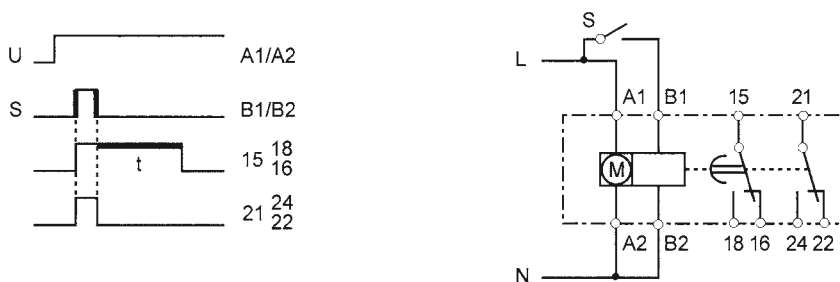
Diagramme de temporisation et disposition des bornes

KOE 511 : Retard à l'enclenchement, réarmant à tension nulle
(relais glissant à l'enclenchement et allongement des impulsions par câblage externe)



Coupure de tension pour réarmement >200 ms

KOE 512: Retard au déclenchement, mémorisant à tension nulle (relais glissant au déclenchement par câblage externe)



Durée de l'impulsion de commande