

KOE

Zeitrelais, elektromechanisch

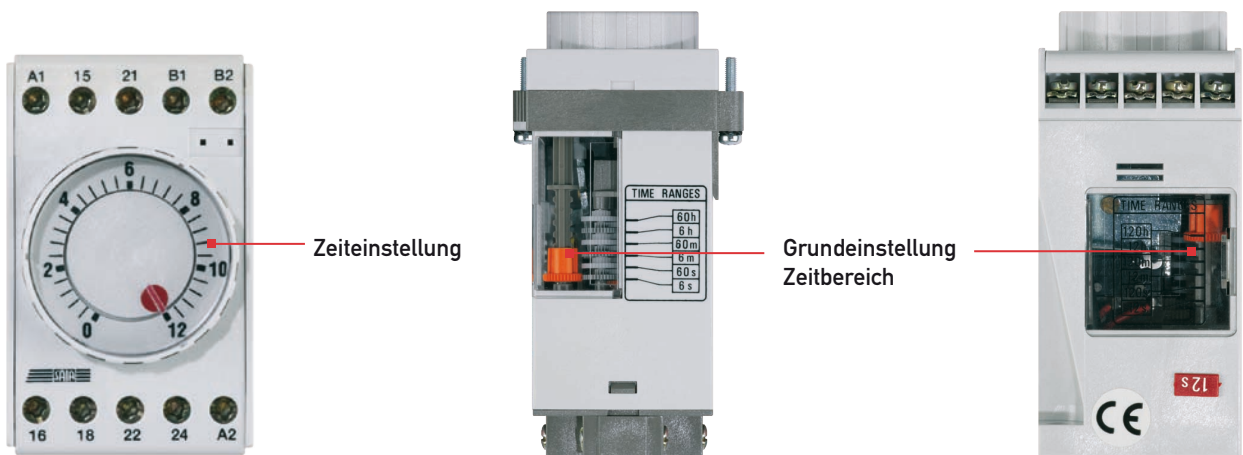
- Motorbetriebene Zeitschaltuhr
- Montage auf DIN-Schiene oder Einbaumontage mit Klemmen oder 11-poligen Stecksocket
- 6 Zeitbereiche bis 60 h bzw. 120 h
- 3 Spannungsbereiche
- 1 Zeit- und 1 Sofortkontakt als potentialfreier Umschalter



von links: KOE 512, KOE 511

		KOE 511						KOE 512														
Funktionen	Aufbau	•	•	•				•	•	•	•											
	Einbau				•	•	•	•				•	•	•	•							
	Aufbau oder Einbau (11 polige Stecksocket erforderlich)							•	•	•				•	•	•						
	Ansprechverzögert	•	•	•	•	•	•	•	•	•	•											
	Rückfallverzögert								•	•	•	•	•	•	•	•						
	Nullspannungsrückstellend	•	•	•	•	•	•	•	•	•	•	•	•	•	•	•						
	Nullspannungssicher								•	•	•	•	•	•	•	•						
Betriebsspannung	24 V, 50 Hz	•		•			•			•				•								
	110...120 V, 50 Hz				•					•												
	230 V, 50 Hz		•	•		•	•	•		•	•	•	•	•	•							
Zeitbereiche	...60 h	•	•	•	•	•	•	•	•	•	•	•	•	•	•							
	...120 h			•			•			•			•		•							
Bestell-Nr.		KOE511A0MVB4N00	KOE511A0MVD5N00	KOE511A0MVD5N12	KOE511E0MVB4N00	KOE511E0MVD1N00	KOE511E0MVD5N00	KOE511E0MVD5N12	KOE511F0MVB4N00	KOE511F0MVD1N00	KOE511F0MVD5N00	KOE512A0MVB4N00	KOE512A0MVD1N00	KOE512A0MVD5N00	KOE512A0MVD5N12	KOE512E0MVB4N00	KOE512E0MVD1N00	KOE512E0MVD5N00	KOE512E0MVD5N12	KOE512F0MVB4N00	KOE512F0MVD5N00	KOE512F0MVD5N12

Einstellungen



Technische Daten

Multizeitbereiche	6 s, 60 s, 6 min, 60 min, 6 h, 60 h (wählbar) 12 s, 120 s, 12 min, 120 min, 12 h, 120 h (wählbar) Zeitbereichseinstellung bei der Installation an der Seite des Zeitschalters hinter der Fronttafel. Die Zeiteinstellung innerhalb des gewählten Bereiches erfolgt über einen Knopf an der Vorderseite.
Minimale Einstellzeit	2% des Zeitbereich-Endwertes (t_{max})
Einstellgenauigkeit	1.5% des Zeitbereich-Endwertes (t_{max})
Wiederholgenauigkeit	$\pm 1.5\%$ des Zeitbereich-Endwertes (t_{max})
Wiederbereitschaftszeit	KOE 512: 300 ms
Zeitablaufanzeige	durch sich drehenden Zeiger
Betriebsspannung	24 V 50 Hz, 110...120 V 50 Hz, 230 V 50 Hz
Leistungsaufnahme	<6 VA (insgesamt)
Einschaltdauer	100%
Ausgänge	1 Zeit- und 1 Sofortkontakt als potentialfreier Umschalter
Schaltleistung	Zeitkontakt: 250 VAC/5 A, 28 VDC/1 A Sofortkontakt: 250 VAC/0,5 A, 38 VDC/0,5 A
Isolationsspannung	2 kV / 50 Hz
Schutzklasse	Aufbau: Front IP 50, Klemmen IP 30 Einbau: Front IP 50, Klemmen IP 10
Approbationen	UL, C-UL
Umgebungstemperatur	-10 °C bis +55 °C
Anschlüsse	Schraubklemmen für 2 × 2.5 mm ² (eindrahtig) oder 2 × 1.5 mm ² (mehrdrahtig mit Aderendhülse)
Montageart	Aufbau: Schappbefestigung auf 35 mm Schiene gemäss EN 60715TH35 oder Befestigung mit 2 Schrauben M4 Einbau: Befestigungen mit Manschette 45 × 45 mm, Montagelage beliebig

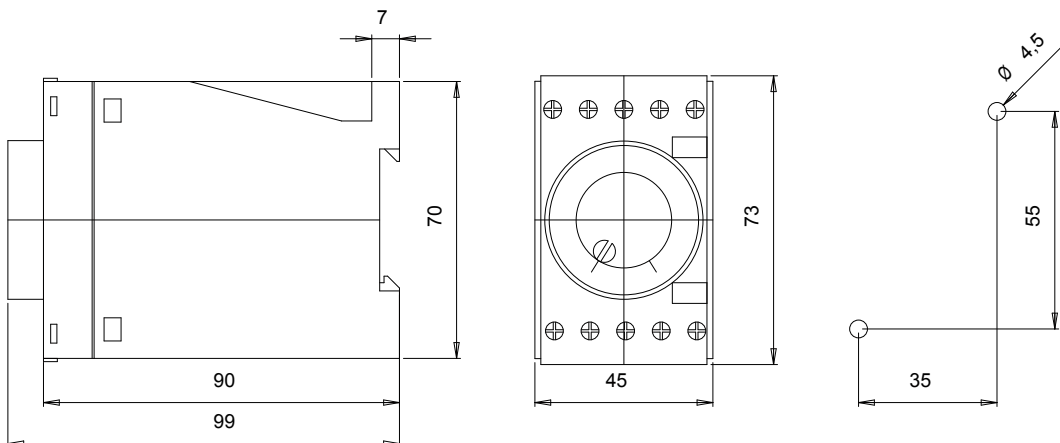
Zubehör

Bestell-Nr.

- 11-poliger Stecksockel (47 × 47 × 20 mm) für Einbau, Anschluss mit Schraubklemmen	CJ211
- 11-poliger Stecksockel (46.8 × 46.8 × 20.0 mm) für Schraubbefestigung oder schnappbar auf 35 mm Schiene gemäss EN 60715TH35, Anschluss mit Schraubklemmen	CJ250

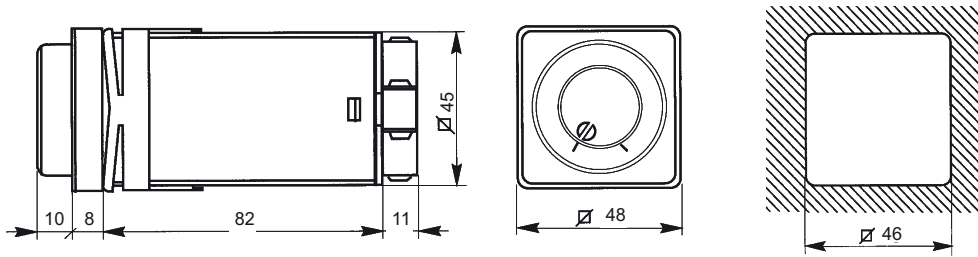
Massbilder

Aufbau

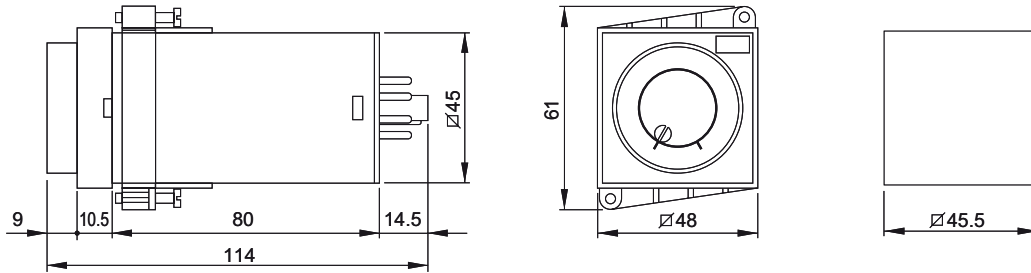


Typ A

Einbau



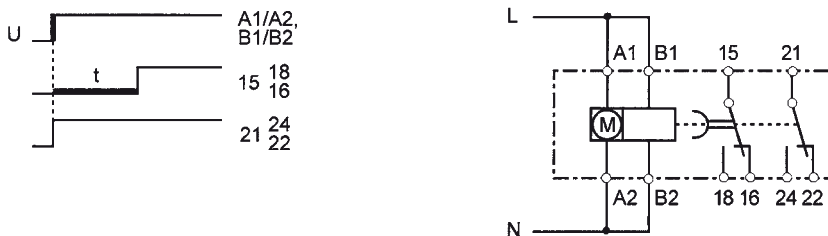
Typ E



Typ F (11-poliger Stecksockel)

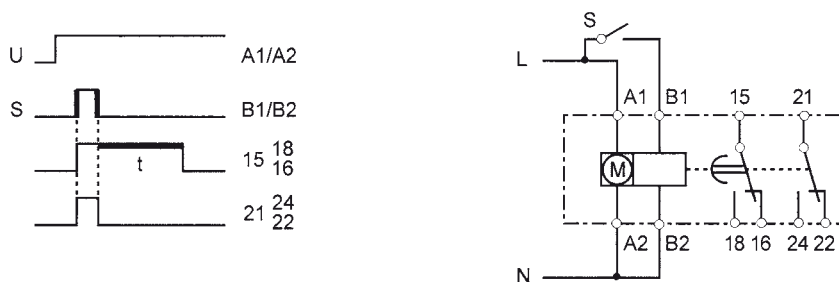
Zeitdiagramm und Anschlussschema

KOE 511: ansprechverzögert, nullspannungsrückstellend
(einschaltwischend und Impulsverlängerung durch externe Verdrahtung)



Rückstellung durch Spannungsunterbrechung für >200 ms

KOE 512: rückfallverzögert, nullspannungssicher (ausschaltwischend durch externe Verdrahtung)



Dauer des Steuerimpulses >200 ms