

CXP362

Vorwahlzähler, elektronisch

- Impuls-, Vorwahlzähler, 1 Vorwahl
- Batteriebetrieben (Lithiumbatterien)
- Zähl- und Rückstelleingang galvanisch getrennt
- Eingangspegel 12...250 VAC/DC
- Bedienerfreundliche Dekadentastatur
- 2-zeiliges LCD-Display für Ist- und Sollwert
- Max. Zählfrequenz bis 25 Hz

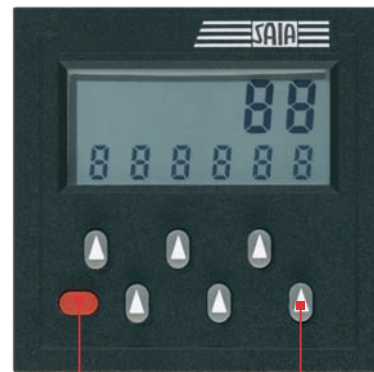


		CXP362
Montage	Einbaumontage	•
Funktion	Einkanalige, addierende oder subtrahierende Zählerweise	•
	Mit oder ohne autom. Rückstellung	•
	Galvanisch getrennte Eingänge	•
	1 Relaisausgang, als Schliesser oder Öffner programmierbar	•
Zählimpuls/ Rückstellimpuls	12...250 VAC/DC	•
Bestell-Nr.		CXP362VGN0N00

Applikationen

- Stückzahlsteuerung, Serviceintervall-Überwachung

Einstellungen



Rückstelltaste

Dekadenstatus
Zur Vorwahl- Programmierung

Technische Daten

Spannungsversorgung	2 Stück austauschbare Lithium Batterie: ca. 8 Jahre bei 20 °C
Anzeige	LCD, 6-stellig, Istwert 7 mm, Sollwert 4.5 mm
Datensicherung	über Batterie mit Lo-bat Anzeige (mind. 8 Jahre bei 5 Mio Schaltspielen des Ausgangsrelais)
Tastatur	6-stellige Dekadentastatur, 1 Rückstelltaste
Rückstellung	manuell, elektrisch oder verriegelbar
Normen	IEC 61000-6-4/IEC 55011 Klasse B IEC 61000-6-2
EMV	CE-konform zur EG-Richtlinie 89/36/EWG
Gehäuse	dunkelgrau RAL 7021
Umgebungstemperatur	-10 °C bis +50 °C, nicht betauend
Lagertemperatur	-25 °C bis +60 °C
Schutzart	IP 65 frontseitig
Abmessungen	Frontmass und Schalttafelanschnitt siehe Massbild

Zähleingänge

Eingänge

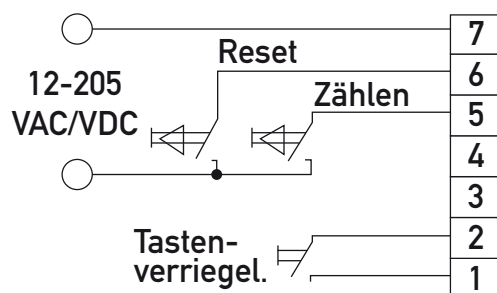
galvanisch getrennte Spannungseingänge (bidirektionale Optokoppler-Eingänge)

Zähleingang	max. 25 Hz
Rückstelleingang	mind. 50 ms
Eingangswiderstand	ca. 110 k Ω
Schaltpegel	Low: <3 VAC/DC, High: 12...250 VAC/DC
Steuereingänge	potentialfreier Tatstaturverriegelungseingang mind. 15 ms

Ausgänge

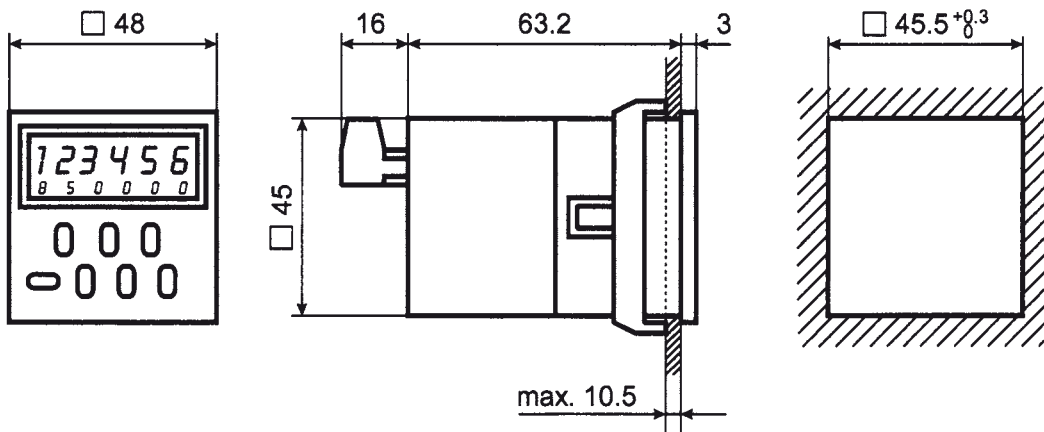
	programmierbar als Öffner oder Schliesser Schaltspannung max. 250 VAC/150 VDC Schaltstrom max. 3 A Schaltleistung bei DC 90 W bei AC max. 750 VA
Ansprechzeit	<20 ms, max. 4 Hz
Anzeigebereich	0...999 999

Anschlussbeispiel

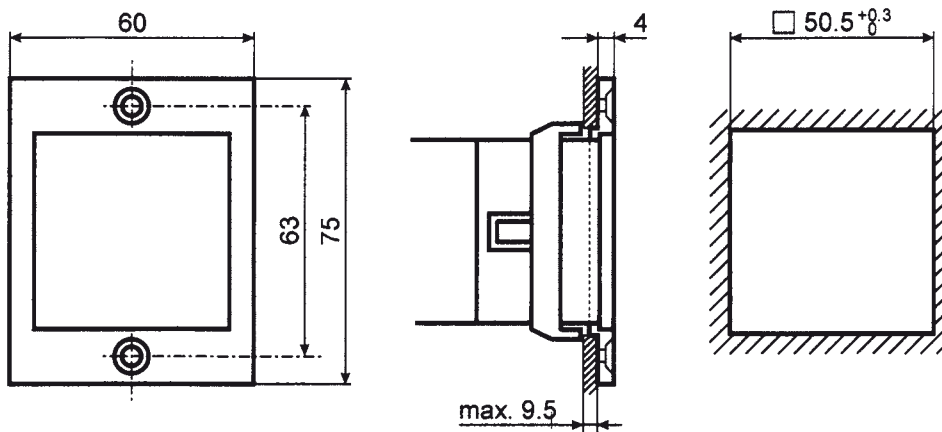


Massbilder

Abmessungen



Abmessungen für Einbaurahmen (im Lieferumfang enthalten)



Lieferumfang

- Zähler
- 2 Lithium Batterien
- Schraubklemme
- Frontrahmen für Schraubbefestigung oder Einbauausschnitt (50 × 50 mm)
- Spannbügel
- Schablone für Schalttafel Ausschnitt
- Bedienungsanleitung