

Betriebsanleitung Elektronischer Vorwahlzähler Typ CXP

1. Eingänge

1.1 Rücksetzeingang*

Dieser Optokopplereingang ist mit der roten Set-Taste parallel geschaltet und setzt den Zähler bei add. Zählweise auf Null, bei subtr. Zählweise auf den Vorwahlwert. Die Rücksetzfunktion ist dynamisch.

1.2 Zählengang*

Auf 25 Hz bedämpfter Optokopplereingang für Gleich- oder Wechselspannung.

* Achtung:

Der Rücksetzeingang (Pin 6) und der Zählengang (Pin 5) sind Optokopplereingänge mit gemeinsamem Anschluß (Pin 7) und müssen mit der gleichen Polarität angeschlossen werden.

1.3 Tastaturverriegelungseingang

Wird dieser Eingang (Pin 2) auf +3 VDC (Pin 1) gelegt, sind die Fronttasten (auch die Set-Taste gesperrt).

2. Ausgang

Relais mit potentialfreiem, als Schließer oder Öffner programmierbarem Kontakt (Pin 3 und Pin 4). Bei add. Zählweise ist das Relais bei \geq Vorwahl, bei subtr. Zählweise bei \leq 0 aktiv. Bei automatischer Wiederholung ist das Ausgangssignal ein in 100 ms-Schritten zwischen 100 ms und 500 ms programmierbarer Wischimpuls. Bei aktivem Relais erscheint in der unteren Reihe, links auf dem Display, ein Doppelpunkt. Die Schaltfrequenz des Ausgangsrelais darf 4 Hz nicht überschreiten.

3. Einstellung der Betriebsart und der Betriebsparameter:

3.1 Bei einer Neuinstallation des Zählers oder nach einem Batteriewechsel, der länger als 7 min gedauert hat, wird der Vorwahlzähler automatisch in den Programmiermodus geschaltet und alle 5 Parameter müssen eingegeben werden (siehe 3.2). Eine Änderung der Parameter ist auch während des Betriebs möglich. Um hier in den Programmiermodus zu kommen, müssen aus Sicherheitsgründen die Reset-Taste und die Tasten der 5. und 6. Dekade gleichzeitig gedrückt werden. Auf dem Display erscheint dann in der unteren Zeile INIT. Bleiben diese 3 Tasten weiterhin gedrückt, dann zählt ein Rückwärtszähler im Sekunden-Takt von 5 bis Null. Werden innerhalb dieser Zeit die Tasten losgelassen, dann wird die vorher aktuelle Betriebsart wieder eingestellt. Werden beim Erreichen von Null die Tasten losgelassen, dann ist die Parametereinstellung aktiviert und der erste Parameter wird auf dem Display angezeigt.

3.2 Einstellung der Parameter:

Mit der Taste der 1. Dekade wird zwischen den verfügbaren Parametern umgeschaltet (z.B. add-sub) und mit der Taste der 6. Dekade wird in die nächste Funktion umgeschaltet. Nach der letzten Eingabe (dP) wird an den Anfang der Programmerroutine gesprungen. Diese wird erst verlassen, wenn sie einmal ohne Änderung durchlaufen wird.

Achtung:

Bei jedem Aufruf der Programmerroutine geht der Zähler in die Parametergrundeinstellung, d.h. die alte Programmierung geht verloren und der Zählerstand und der Vorwahlwert werden auf Null gesetzt.

4. Bedienung des Zählers:

4.1 Setzen oder Rücksetzen

Mit der roten Set-Taste oder einem Impuls auf den Rücksetzeingang wird der Zähler bei add. Zählweise auf Null, bei subtr. Zählweise auf den Vorwahlwert gesetzt.

4.2 Vorwahl-Einstellung

Der Vorwahlwert wird in der unteren Zifferreihe angezeigt. Die Einstellung erfolgt über 6, jeder Dekade zugeordnete, Vorwahl-tasten. Der eingestellte bzw. veränderte Vorwahlwert wird mit dem nächsten Setzen oder Rücksetzen in den Zähler übernommen.

4.3 Über- bzw. Unterlauf

Bei add. Zählweise ist der Überlauf 999999 auf Null, bei subtr. Zählweise von Null auf 999999. Das Ausgangssignal bleibt unbeeinflusst.

4.4 Lo-Bat-Indikator

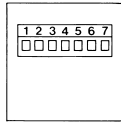
Bei zu geringer Kapazität der Batterie erscheint in der unteren Anzeige Lo-bat. Diese Anzeige blinkt mit einer Frequenz von 2 Hz. Bei Lo-bat-Anzeige müssen die Batterien ausgetauscht werden.

4.5 Batteriewechsel:

Batteriedeckel nach hinten schieben und die 2 Batterien entfernen. Die neue Batterie so einsetzen, daß der „+“ Pol mit dem auf der Leiterplatte mit „-“ gekennzeichneten Batteriehalter verbunden ist.

Achtung: Der Batteriewechsel sollte max. 2 Minuten dauern, da sonst Zählerstand, Vorwahl und Betriebsparameter verloren gehen können, und diese neu eingestellt werden müssen (siehe 3.).

5. Anschlußbelegung:



Steckerbelegung

| Klemme Nr. | Funktion |
|------------|---|
| 7 | gemeinsamer AC/DC-Eingang für Klemmen 6 und 5 |
| 6 | AC/DC Optokoppler-Rücksetzeingang |
| 5 | AC/DC Optokoppler-Zählengang |
| 4 | Relaiskontakt |
| 3 | Relaiskontakt |
| 2 | Tastaturverriegelungseingang |
| 1 | +3 VDC für Klemme 2 |

Note:

Whenever this routine is selected the program will jump to the beginning, the previous parameters will get lost and the count as well as the preset values are zeroed.

4. Operating the counter:

4.1 Setting or resetting

Press the red SET button or apply a pulse to the reset input to set the counter to zero in the accumulating mode, to the presetting in the subtracting mode.

4.2 Presetting

The presetting is indicated on the lower row of digits. To set it, use the 6 presetting buttons assigned to each decade. The set value will be accepted with the next set or reset operation.

4.3 Overflow and underflow

In the accumulating mode the overflow is 999999 to 0; in the subtracting mode it is 0 to 999999. The output signal remains unaffected.

4.4 Lo-Bat indicator

When the battery charge is too low, "Lo-bat" appears in the lower display. This flashes in a two-second rhythm. When "Lo-bat" is indicated, the batteries should be exchanged as soon as possible.

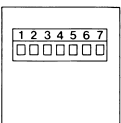
4.5 Changing the batteries

Push the battery cover back and remove the batteries, making certain that polarity is correct (observe "-" terminal on PCB).

Note:

Changing the batteries should not take longer than 2 min., otherwise the count and preset values as well as the parameters will get lost and therefore must be set again (see 3.).

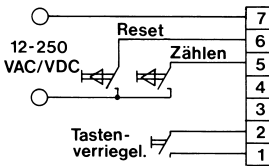
5. Terminal block



Terminal assignment

| Terminal No. | Funktion |
|--------------|--|
| 7 | common AC/DC-input for terminals 6 and 5 |
| 6 | AC/DC optocoupler reset-input |
| 5 | AC/DC optocoupler count-input |
| 4 | relay contact |
| 3 | relay contact |
| 2 | keyboard interlock-input |
| 1 | +3 VDC for terminal 2 |

6. Anschlußbeispiel:



7. Technische Daten:

Polarität der Eingänge: bidirektiona Optokopplereingang für Rücksetz- und Zählengang
Tastaturverriegelung wird auf +3 VDC geschaltet

Max. Eingangsfrequenz: Zählengang 25 Hz (auch bei autom. Wiederholung)

Spannungspegel: Zählengang und Rücksetzeingang 12...250 VAC/VDC

Eingangswiderstand: 110 kOhm

Anspruchzeit der Eingänge: Rücksetzeingang 50 ms
Tastaturverriegelung 15 ms

Datensicherung: 8 Jahre bei 5 · 10⁶ Schaltspielen des Ausgangsrelais u. 25°C Umgebungstemperatur durch 2 Lithium-Batterien

Batterien:

Vom Anwender auswechselbar
2 Stück 3,6 V-Lithium-Batterien
Typ 1/2 AA Lithium 3,6 V

Ausgang:

Bistabiles Relais mit potentialfreiem Kontakt (als Schließer oder Öffner programmierbar)
min. Schaltstrom: 10 mA
max. Schaltleistung: 30 VDC / 2 A
230 VAC / 0,5 A

Anspruchzeit des Ausganges:

20 ms

Umgebungstemperatur:

-10 ... +50 °C

Agertemperatur:

-20 ... +60 °C

Gewicht:

80 g

Schutzart:

IP 54 von vorne

Farbe:

schwarz

Werkseitige Programmierung:

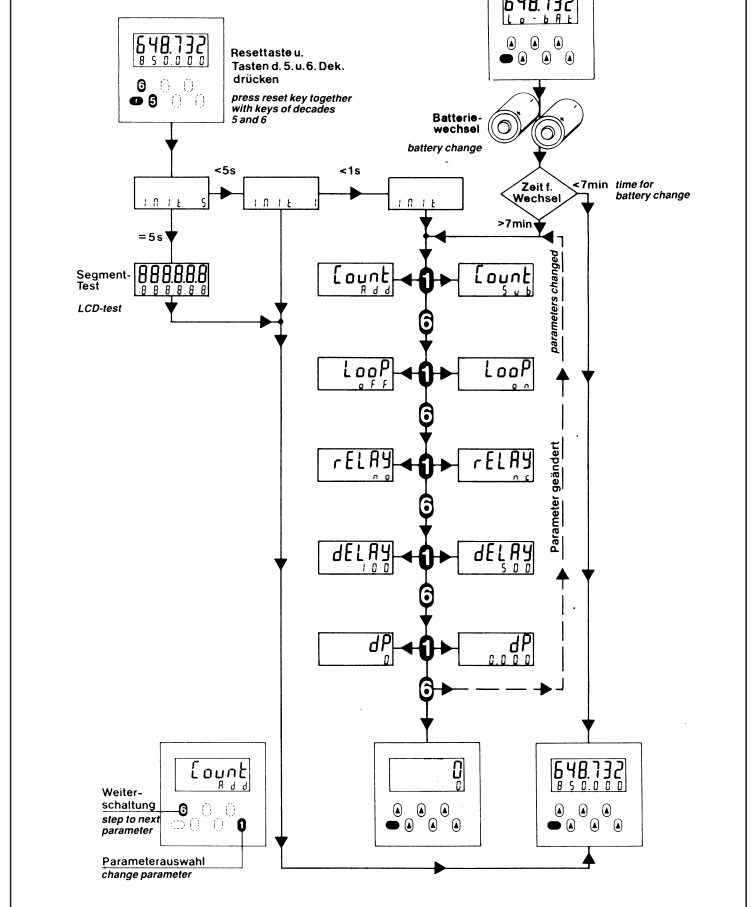
Zählweise: addierend
autom. Wiederholung: keine
Ausgangskontakt: n.o. (Schließer)

Dezimalpunkt: keiner

Entstörmaßnahmen

Folgende Entstörmaßnahmen können notwendig sein: Schalter der Ausgang induktive Lasten (Relais, Magnetventile), so sind diese bei Gleichstrom durch eine Freilaufdiode, bei Wechselstrom durch ein RC-Glied zu entlasten. In gestörter Umgebung sollten die Zuleitungen für die Steuereingänge (Zähl-, Rücksetz- und Tastaturverriegelungseingang) mit abgeschirmten Kabeln verlegt werden. Die Abschirmung sollte einseitig über einen Kondensator (z.B. 10 nF) mit Schutzterde verbunden sein.

3.3 Funktionsablauf Function Chart



Instructions for Use

Electronic presetting counter Type CXP

1. Inputs

1.1 Reset Input*

This optocoupler input is wired in parallel with the red SET-key and it sets the counter to zero in the up-mode (incrementing), to the presetting in the down-mode (decrementing).

1.2 Count Input*

Optocoupler input damped to 25 Hz for DC or AC voltage.

* Note:

The reset input (pin 6) and the count input (pin 5) are optocoupler inputs with a common connection (pin 7) and must be actuated with the same polarity.

1.3 Keyboard Interlock Input

If this input (pin 2) is connected to 3 VDC (pin 1), the front keys are locked.

2. Output

Relay with potential-free contact programmable as NO or NC contact (NO = normally open, NC = normally closed). In the up-mode the relay is active at \geq the presetting, in the down-mode at \leq zero. With automatic repetition the output signal is a timed signal programmable between 100 msec. and 500 msec. in steps of 100 msec. When the relay is active a colon will appear at the bottom left of the display.

The switching frequency of the output relay must not be higher than 4 Hz.

3. Setting the Operating Mode and Operational Parameters

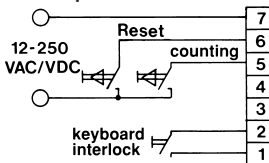
3.1 When installing the unit for the first time or after a battery change lasting more than 7 minutes, the counter is set automatically to the programming mode and the 5 parameters must be selected (see 4.2).

The parameters may be changed also during the operation run. However, this can be achieved only in the programming mode. In order to reach this mode the following keys must be depressed simultaneously (for safety reasons): reset key, the keys of decade 5 and 6. On the lower line of the display the message "INIT" appears together with a down-counter subtracting from 5 to 0 in steps of seconds. If, within this period the depressed keys are released, the previous operating mode will become active again. If the keys are released after reaching zero, the first parameter is activated and displayed.

3.2 Setting the Operational Parameters:

The key of the first decade allows to select the requested function within the parameters (e.g. add/subtract) and the 6th decade-key selects the next parameter. After the last parameter "dP" the program jumps to the beginning. To leave this program routine the user must step through all parameters (from the beginning to the end) with NO CHANGES at all.

6. Example of connection:



Batteries:

User-exchangeable Lithium batteries

2 pieces Type 1/2 AA Lithium 3,6 V

Output:

Bistable relay with potential-free contact (programmable as normally closed or normally open contact)
min. switching current: 10 mA
max. switching capacity: 30 VDC / 2 A
230 VAC / 0,5 A

Reaction time of the output:

< 20 ms

Noise immunity:

To VDE 843, Part 4, Severity 3

Ambient temperature:

-10 ... +50 °C

Storage temperature:

-20 ... +60 °C

Weight:

appr. 80 g

Protective system:

IP 54 front side

Finish of housing:

black

Manufacturer programmed:

Counting mode: up

Autom. repetition: no

Relay contact: n.o. (normally open)

Decimal place: no

Noise Suppression

The following measures might become necessary: If the counter output actuates inductive loads such as relays and valves a freewheeling diode for DC current, an RC element for AC current must be installed. Use shielded cables for feeders to counting-, zeroing- and keyboards lock input. The screening should be connected on one side via a capacitor (e.g. 10 nF) to protective earth.

Mode d'emploi

Compteur électronique a présélection Typ CXP

1. Entrées

1.1 Repositionnement*

Cette entrée à optocoupleur est identique à la fonction de la touche rouge en façade, repositionne le comptage à zéro en mode additionnant, à la valeur de la présélection en mode soustrayant. Cette fonction est dynamique.

1.2 Comtage*

Entrée à optocoupleur limitée à 25 Hz pour tensions alternatives et continues.

* Attention:

Les entrées de repositionnement (broche 6) et de comptage (broche 5) ont le commun relié à la broche 5, et doivent être commandées avec une polarité identique.

1.3 Verrouillage des touches

Lorsque cette entrée (broche 2) est reliée à +3,6 VDC (broche 1), les touches en façade sont inhibées (y compris la touche de

2. Sorties

Par relais hors potentiel programmable en mode à «ouverture» ou à «fermeture» (broches 3 et 4). En mode additionnant, le relais est activé lorsque le comptage est égal ou supérieur à la présélection; en mode soustrayant, il est activé lorsque le comptage est égal ou inférieur à zéro. En répétition automatique, la sortie est activée pendant la durée programmée, comprise entre 100 et 500 ms. L'état actif de cette sortie est signalé sur la rangée inférieure par un double point. La fréquence de commutation du relais ne doit pas excéder 4 Hz.

3. Sélection du mode et des paramètres de fonctionnement:

3.1 Lors de la première mise en route ou du remplacement des piles, si celui-ci dure plus de 7 min, le compteur est automatiquement mis en mode programmation et les 5 paramètres doivent être validés (voir 3.2).

Une modification des paramètres est possible pendant le fonctionnement du compteur. Pour accéder au mode programmation, il est nécessaire, par mesure de sécurité, d'appuyer simultanément les touches reset, 5 et 6. Ceci provoque l'affichage «INIT» sur la rangée inférieure. Un maintien de ces touches active un décompte de 5 vers 0 à une fréquence de 1 Hz. Si ces touches sont relâchées pendant ce cycle, les anciens paramètres sont conservés. Le relâchement des 3 touches à l'atteinte de 0 permet l'accès au premier paramètre.

3.2 Réglage des paramètres:

Le choix des différentes possibilités s'effectue au moyen de la touche de réglage des unités (par exemple additionnant/soustrayant), tandis que la touche 6 permet l'accès au paramètre suivant. Après le réglage du dernier paramètre (DP), la programmation repart au début. Ce mode de programmation n'est abandonné qu'après un passage sans modification de tous les paramètres.

Attention:

A chaque accès au mode de programmation tous les paramètres sont réinitialisés, c'est à dire que les anciennes valeurs sont perdues, les valeurs de comptage et de présélection sont remises à zéro.

4. Mise en service du compteur:

4.1 Repositionnement du comptage

Au moyen de la touche rouge en façade ou d'une impulsion sur l'entrée reset, la valeur de comptage est remise à zéro en mode additionnant ou à la valeur de présélection en mode soustrayant.

4.2 Réglage de la présélection

Cette valeur est affichée sur la rangée inférieure. Le réglage s'effectue au moyen des 6 touches situées respectivement sous chaque décade. La nouvelle valeur n'est prise en compte qu'après repositionnement du comptage.

4.3 Dépassement de capacité

En mode additionnant le dépassement se fait au moment du passage de 999999 vers 0, en mode soustrayant de 0 vers 999999. L'état de la sortie reste inchangé.

4.4 Indicateur Lo-Bat

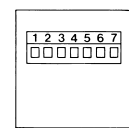
L'indicateur Lo-Bat apparaît sur la ligne inférieure dès que la capacité des piles devient insuffisante, en clignotant à une fréquence de 0,5 Hz.

4.5 Remplacement des piles:

Extraire les 2 piles après avoir enlevé le capot supérieur vers l'arrière du compteur. Remplacer les piles neuves en respectant la polarité (le - des piles avec le - gravé sur le circuit imprimé).

Attention: Le remplacement des piles ne devra pas durer plus de 2 minutes. En cas de dépassement, les valeurs de comptage, de présélection ou autres paramètres pourraient être altérés et nécessiter une reprogrammation (voir paragraphe 3).

5. Raccordements:



Brochage

| Broche Nr. | |
|------------|----------------------------------|
| 7 | Commun AC/DC pour entrées 5 et 6 |
| 6 | Repositionnement AC/DC |
| 5 | Impulsion AC/DC |
| 4 | Contact du relais |
| 3 | Contact du relais |
| 2 | Verrouillage des touches |
| 1 | +3 VDC pour broche 2 |

Nota:

Siempre que esta rutina sea seleccionada el programa saltará al principio, los parámetros anteriores se perderán y tanto el contador como los valores preseleccionados se pondrán a «0».

4. Manejo del contador:

4.1 Programar o desprogramar

Presionar la tecla roja Set 6 dar un impulso a la entrada de reset para poner el contador a «0» en el modo aditivo, 6, al valor de la reposición en el modo sustractivo.

4.2 Ajuste de la preselección

Se indica el valor de preselección en la línea inferior. El ajuste se efectuará mediante las 6 teclas de preselección asignadas a cada década. El valor preseleccionado será aceptado con la siguiente programación o puesta a «0».

4.3 Sobrecontaje o subcontaje

En la modalidad de contaje aditiva el sobrecontaje es 999999 a 0, en la modalidad de contaje sustractiva es de 0 a 999999. No se ejerce ninguna influencia sobre la señal de salida.

4.4 Indicador de batería baja

Cuando la capacidad de las baterías es insuficiente, o demasiado baja, aparecerá en la línea inferior del display «Lo-bat» a un ritmo de flashes de 2 seg. Se deben cambiar las baterías, cuando aparece la indicación «Lo-Bat» lo antes posible.

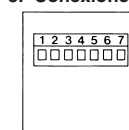
4.5 Cambio de la batería

Deslizar hacia atrás la tapa de la batería y sacar hacia afuera las dos baterías. Colocar las nuevas baterías de tal forma que el polo «-» esté conectado con el soporte de batería en el circuito impreso, señalizado también con «-».

Nota:

El cambio de batería NO debería de durar más de 2 min., sino se perderán los valores de contaje y de preselección y también los parámetros que deberán programarse otra vez (ver 3).

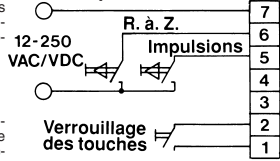
5. Conexiones



Terminales

| Nº de Terminal | |
|----------------|---|
| 7 | entrada común AC/DC para los terminales 6 y 5 |
| 6 | entrada de puesta a «0» - opto-acoplada AC/DC |
| 5 | entrada de contaje - opto-acoplada AC/DC |
| 4 | contacto de relé |
| 3 | contacto de relé |
| 2 | entrada de bloqueo de teclado |
| 1 | +3 VDC para terminal 2 |

6. Ejemplo de raccordement:



7. Caractéristiques techniques:

Polarité des entrées:

Optocoupleurs bidirectionnels pour comptage et reset
verrouillage des touches raccordé au +3 VDC

Fréquence de comptage:

maximum 25 Hz (même en mode automatique)

Niveau des entrées:

comptage et repositionnement, de 12 à 250 VAC/VDC

Temps de réponse de la sortie:

20 ms

Température de service:

-10 ... +50 °C

Température de stockage:

-20 ... +60 °C

Poids

80 g

Protection

IP 54 par l'avant

Teinte du boîtier:

noir

Résistance des entrées:

env. 110 kOhm

Temps de réponse des entrées:

verrouillage: 15 ms

prépositionnement: 50 ms

Sauvegarde:

8 ans, avec 5 · 10⁶ commutations du relais et une température ambiante de 25 °C, par 2 piles au lithium.

Piles:

remplaçables par l'utilisateur
2 piles 3,6 V au lithium
type 1/2AA lithium 3,6 Volt

Sortie:

relais bistable à contacts hors potentiel (programmable en ouverture ou en fermeture)
courant minimal: 10 mA
courant maximal: 30 VDC / 2 A
230 VAC / 0,5 A

Temps de réponse de la sortie:

< 20 ms

Mesure d'antiparasitages:

Les mesures d'antiparasitages suivantes peuvent s'avérer nécessaires: en cas de commutation de charges inductives, celles-ci doivent être antiparasitées; pour du courant continu, par des diodes montées en inverse; pour du courant alternatif, par des cellules RC. Utiliser du câble blindé pour les liaisons des entrées de comptage, de remise à zéro et de verrouillage de clavier. Découpler ce blindage par un condensateur relié à la terre (par exemple: 10 nF).

Instrucciones de manejo

Contador con preselección Serie CXP

1. Entradas

1.1 Entrada de reposición*

Esta entrada opto-acoplada está conectada en paralelo con la tecla roja «SET» y sitúa el contador a «0» en la modalidad aditiva y al valor preseleccionado en la modalidad sustractiva.

1.2 Entrada de contaje*

Entrada opto-acoplada para corriente alterna y corriente continua, amortiguada a 25 Hz.

* Nota:

La entrada de reposición (pin 6) y la entrada de contaje (pin 5) son entradas opto-acopladas con el pin nº 7 en común y tienen que conectarse con la misma polaridad.

1.3 Entrada de bloqueo de teclado

Si esta entrada (pin 2) está conectada a +3 VDC (pin 1), entonces están bloqueadas las teclas frontales (también la tecla SET).

2. Salidas

Contacto de relé de libre de potencial, programable como normalmente abierto o normalmente cerrado. En la modalidad de contaje activo el relé está activado al valor > 0 = que la preselección, en la modalidad sustractiva está activado a < 0 = a «0». En reposición automática la señal de salida es un impulso temporizado programable de 100 ms, entre 100 ms y 500 ms en pasos de 100 ms. Estando activo el relé aparece en la línea inferior de la izquierda del display un punto. La frecuencia de conmutación del relé no debe exceder 4 Hz.

3. Ajuste del modo de operación y de los parámetros

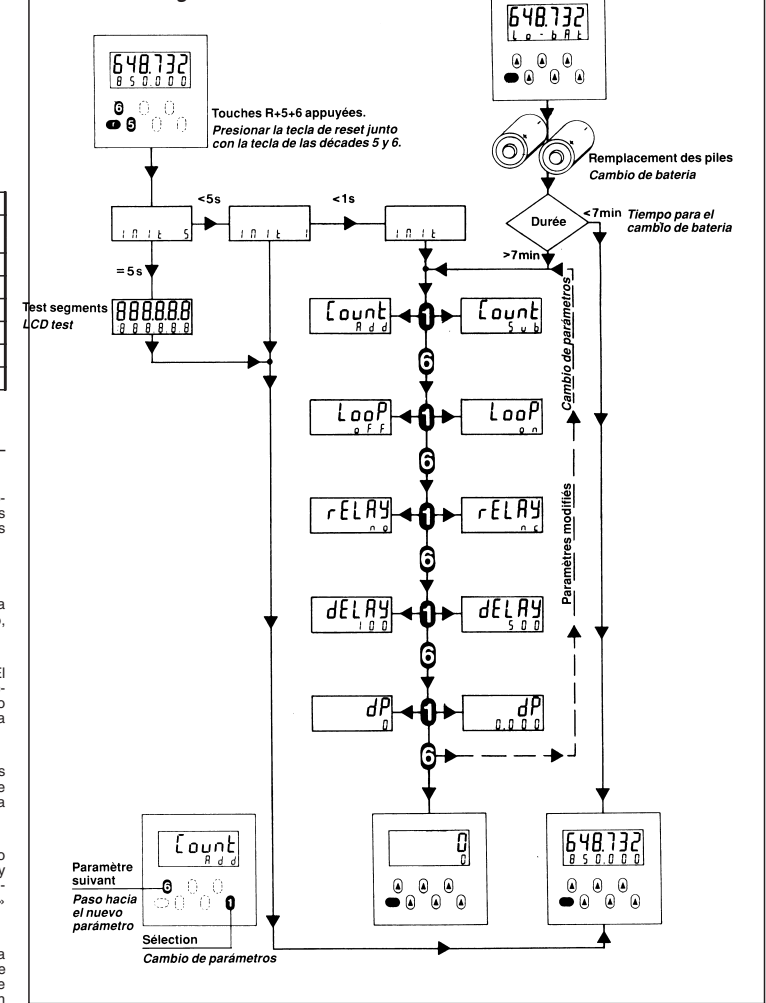
3.1 Cuando se instala un nuevo contador o después del cambio de la batería, a los 7 min., el contador se posiciona automáticamente al modo de programación y se deben de introducir los 5 parámetros (ver 3.2). También es posible efectuar un cambio de los parámetros durante el funcionamiento. Para poder entrar entonces en la modalidad de programación, deberán presionarse, por motivos de seguridad, la tecla Reset y las teclas de las décadas 5 y 6 al mismo tiempo. Entonces aparecerá en el display «INIT». Si estas tres teclas continúan estando presionadas, entonces aparecerá un número 5 descomponiendo hasta 0 de segundo en segundo. Si durante este tiempo se sueltan las teclas, entonces se reinstaurará nuevamente la modalidad de funcionamiento que estaba anteriormente. Si se sueltan las teclas al llegar a 0 entonces estará activado el ajuste de los parámetros y se indicará en el display el primer parámetro.

3.2 Ajuste de los parámetros:

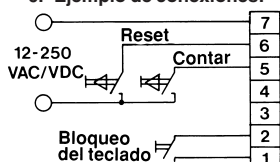
La tecla de la primera década permite seleccionar la función elegida dentro de los parámetros (p.e. Adi/Sus) y la de la sexta década selecciona el siguiente parámetro. Después del último parámetro «dp» el programa saltará al principio de la rutina de programación. Esta se abandonará sólo cuando se haya pasado por el programa, sin haber efectuado cambio alguno.

3.3 Diagramme des fonctions

Diagrama de funcionamiento



6. Ejemplo de conexiones:



7. Datos Técnicos:

Polaridad de las entradas:

Entrada opto-acoplada bidireccional para entrada de puesta a «0» entrada de contaje
El bloqueo de teclado se conecta a +3 VDC

Máxima frecuencia de entrada:

Entrada de contaje 25 Hz (también en reposición automática)

Voltaje:

Entrada de contaje y entrada de puesta a «0»: 12...250 VAC/VDC

Tiempo de respuesta de las entradas:

Entrada de puesta a «0»: 50 ms

Entrada de bloqueo de teclado: 15 ms

Tiempo de reacción de la salida:

20 ms

Temperatura ambiente:

-10 ... +50 °C

Temperatura de almacenamiento:

-20 ... +60 °C

Peso:

80 g

Índice de Protección:

IP 54 desde delante

Color:

negro

Memoria de los datos (a través de las dos baterías):

8 años para 5 x 10⁶ maniobras de conmutación del relé de salida y a una temperatura ambiente de 25 °C

Baterías:

Pueden ser cambiadas por el usuario.
2 baterías de litio de 3 V, del tipo 1/2 AA

Salida:

Relé con contacto libre potencial (programable como normalmente abierto o normalmente cerrado).
Mínima corriente de conmutación: 10 mA
Máxima corriente de conmutación: 30 VDC / 2 A
230 VAC / 0,5 A

Tiempo de respuesta de la salida:

< 20 ms

Las siguientes medidas pueden ser precisas:

Si la salida del contador actúa sobre una carga inductiva como un relé o una electroválvula se debe instalar un diodo para corriente continua (VDC) y un elemento RC para corriente alterna (VAC). Utilizar cables apantallados para las entradas de contaje, puesta a la pantalla debe estar conectada a tierra a través de un condensador (por ejemplo 10 nF).