

CXL241

Compteurs totalisateurs électroniques

- Indicateurs de position pour codeur-horloge avec impulsions placées à 90°
- Auto-alimentés par pile au lithium
- Exploitation simple ou double des impulsions
- Affichage rétroéclairé au choix
- Touche de RAZverrouillable
- Raccordement par bornes à vis dans la grille 5 mm

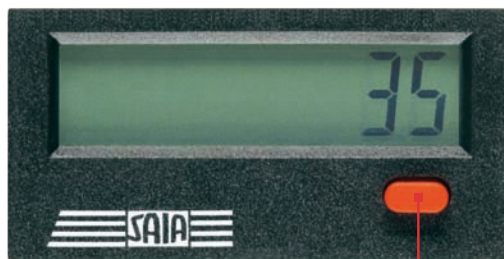


		CXL241			
Montage	Encastré	•	•	•	•
Type d'entrée	Mode de comptage additionnant ou soustrayant monocanal				
	Avec entrée de sens de comptage				
	Une entrée additionnante et une entrée soustrayante (mode différentiel)				
	Discriminateur de phase pour codeurs incrémentaux avec exploitation simple	•	•	•	•
Ecran	Ecran LCD standard		•		•
	Rétro-éclairage de l'affichage	•		•	
Entrées de comptage	NPN	•	•		
	PNP			•	•
	Commande pour 10 à 260 VCA/CC				
Réf. de commande		CXL241VHL	CXL241VHN	CXL241VJL	CXL241VJN

Applications

- Indication de position simple pour codeurs-horloges incrémentiels

Réglages



Touche de remise à zéro verrouillable

Caractéristiques techniques

Alimentation	Pile au lithium interne : env. 8 ans à 20 °C
Rétro-éclairage de l'affichage*	Alimentation externe 24 VCC +/-20%, 50 mA
Affichage	LCD, 8 chiffres, 8 mm de hauteur
Modes de fonctionnement	Discriminateur de phase, exploitation simple ou double configurable
Affichage du comptage	-9 99 99 99 à 99 99 99 99, dépassement indiqué
Remise à zéro	Manuelle, électrique ou verrouillable
Normes	CEI 55011 classe B, CEI 61 000-6-2 CEI 61010 partie 1 (uniquement pour les versions CA)
Boîtier	Gris clair RAL 7021
Température ambiante	-10 °C à +55 °C, sans condensation
Température de stockage	-20 °C à +70 °C
Type de protection	IP 65 en façade
Dimensions	Façade et découpe du tableau - cf. encombrement

* uniquement pour les modèles VHL et VJL

Entrées de comptage

Entrées de comptage des appareils CC (30 VCC maxi)

Entrée de comptage rapide	6 kHz (PNP), 3 kHz (NPN) maxi
Niveau de commutation	NPN : faible 0 à 0,7 VCC, élevé 3 à 30 VCC PNP : faible 0 à 0,7 VCC, élevé 4 à 30 VCC

Commutation

Entrée contact	Collecteur ouvert (NPN commutation à 0V)
Niveau de commutation	NPN : faible 0 à 0,7 VCC, élevé 3 à 5 VCC

Entrée de RAZ

Durée minimale d'impulsion	NPN: 50 ms
Entrée contact CC	NPN : faible 0 à 0,7 VCC, élevé 3 à 30 VCC

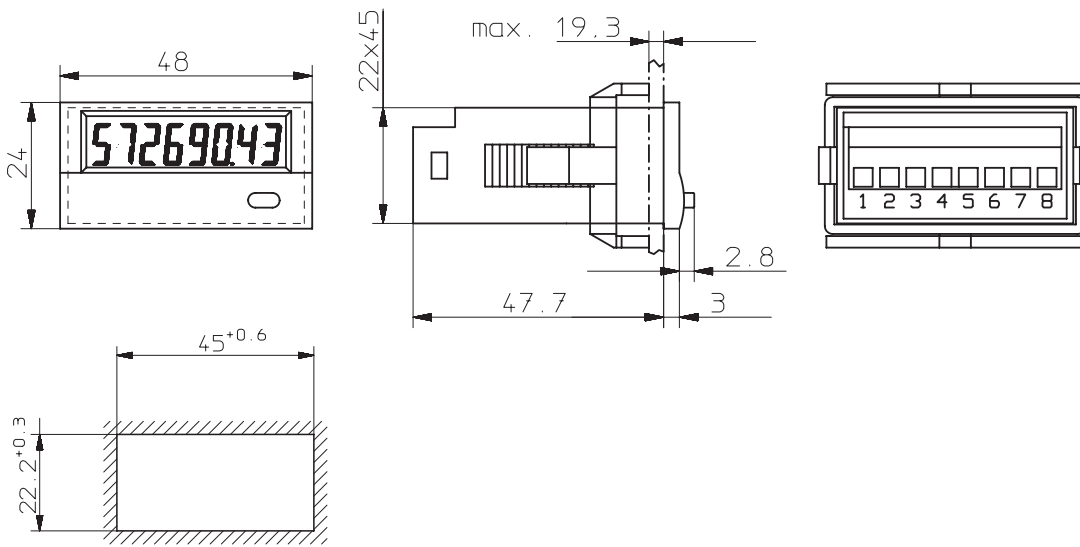
Verrouillage électrique de la touche de RAZ (pour CC et CA)

Entrée contact	Collecteur ouvert NPN (commutation à 0V)
Niveau de commutation	NPN : faible 0 ... 0,7 VCC, élevé 3 à 5 VCC

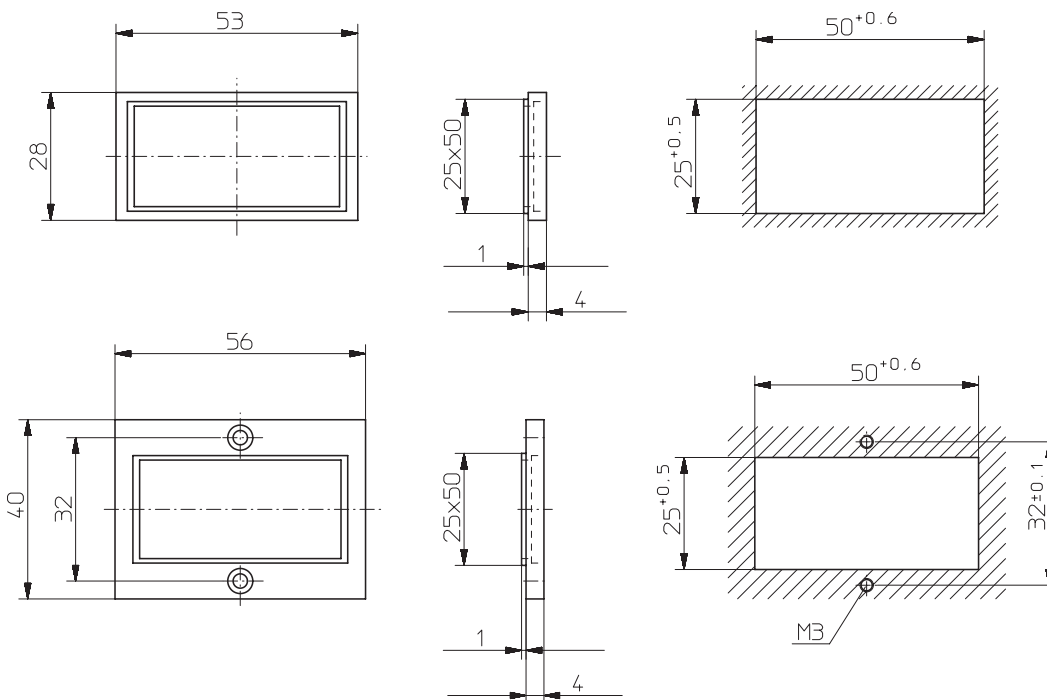
Modèles	Type d'entrée	Entrées de comptage							
		INP A				INP B			
...VHN, ...VHL	Exploitation simple ou double	0 à 0,7 VCC	Canal A	NPN	3 kHz	0 à 0,7 VCC	Canal B	NPN	3 kHz
...VJN, ...VJL		4 à 30 VCC	Canal A	PNP	6 kHz	4 à 30 VCC	Canal B	PNP	6 kHz

Encombrement

Dimensions



Dimensions du cadre (inclus dans les fournitures)



Raccordement

Une entrée de commande (borne à vis 5) permet l'ajustage du mode opératoire.

Borne à vis	Nr. 1	Nr. 2	Nr. 3	Nr. 4	Nr. 5	Nr. 6	Nr. 7	Nr. 8		
Désignation	INP A	INP B	Reset	Reset Enable	Mode	GND	BL -	BL +		
CXL241VHX	03 kHz	NPN	03 kHz	NPN	Entrée de remise à zéro NPN Entrée de verrouillage de la touche de remise à zéro NPN. Contact avec GND, touche libérée..	non activée = Mode Quad	contact avec GND = Mode Quad2	GND = 0 V DC	Rétroéclairage (-)	Rétroéclairage (+)
CXL241VJX	06 kHz	PNP	06 kHz	PNP						

Fournitures

- Compteur totalisateur électronique
- Etrier de montage
- Cadre avant pour fixation par vis (56x40 mm), découpe d'encastrement (50x25 mm)
- Joint
- Instructions d'utilisation