

CXL241

Anzeigezähler, elektronisch

- Positionsanzeige für DrehTaktgeber mit 90° versetzten Impulsen
- Batteriebetrieben (Lithiumbatterie)
- Impulsauswertung einfach oder zweifach
- Wahlweise hinterleuchtete Anzeige
- Rücksteltaste verriegelbar
- Schraubklemmenanschluss im 5 mm Raster

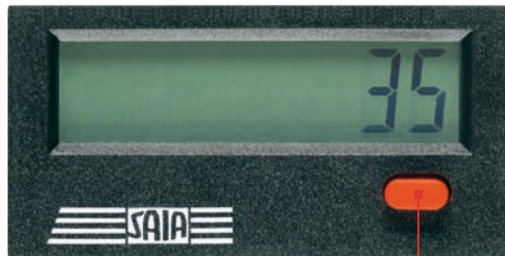


		CXL241			
Montage	Einbaumontage	•	•	•	•
Eingangsart	Einkanalige, addierende oder subtrahierende Zählweise				
	Mit Zählrichtungseingang				
	Je ein addierender und subtrahierender Zählengang (Differenzmode)				
	Phasendiskriminator für inkrementale Drehgeber mit 1fach-Auswertung	•	•	•	•
Display	Standard LCD-Display		•		•
	Anzegehinterleuchtung	•		•	
Zähleingänge	NPN	•	•		
	PNP			•	•
	Ansteuerung für 10...260 VAC/DC				
Bestell-Nr.		CXL241VHL	CXL241VHN	CXL241VJL	CXL241VJN

Applikationen

- Einfache Positionsanzeige für inkrementale DrehTaktgeber

Einstellungen



Rücksteltaste, verriegelbar

Technische Daten

Spannungsversorgung	interne Lithium Batterie: ca. 8 Jahre bei 20 °C
Anzeigehinterleuchtung*	externe Spannungsversorgung 24 VDC +/-20%, 50 mA
Anzeige	LCD, 8-stellig, 8 mm hoch
Betriebsarten	Phasendiskriminator, Einfach- oder Zweifachauswertung wählbar
Zählanzeige	-9 99 99 99...99 99 99 99, Überlauf wird angezeigt
Rückstellung	manuell, elektrisch oder verriegelbar
Normen	IEC 55011 Klasse B, IEC 61 000-6-2 IEC 61010 Teil 1 (nur für AC Versionen)
Gehäuse	dunkelgrau RAL 7021
Umgebungstemperatur	-10 °C bis +55 °C, nicht betauend
Lagertemperatur	-20 °C bis +70 °C
Schutzart	IP 65 frontseitig
Abmessungen	Frontmass und Schaltfabelausschnitt siehe Massbild

* nur bei den Typen VHL und VJL

Zähleingänge

Zähleingänge der DC-Geräte (max. 30 VDC)

Schneller Zähleingang	max. 6 kHz (PNP), 3 kHz (NPN)
Schaltpegel	NPN: Low 0...0.7 VDC, High 3...30 VDC PNP: Low 0...0.7 VDC, High 4...30 VDC

Umschaltung Einfach- oder Zweifachauswertung

Kontakteingang	Open Collector (NPN nach 0 V schaltend)
Schaltpegel	NPN: Low 0...0.7 VDC, High 3...5 VDC

Rückstelleingang

Mindestimpulszeit	NPN: 50 ms
Kontakteingang DC	NPN: Low 0...0.7 VDC, High 3...30 VDC

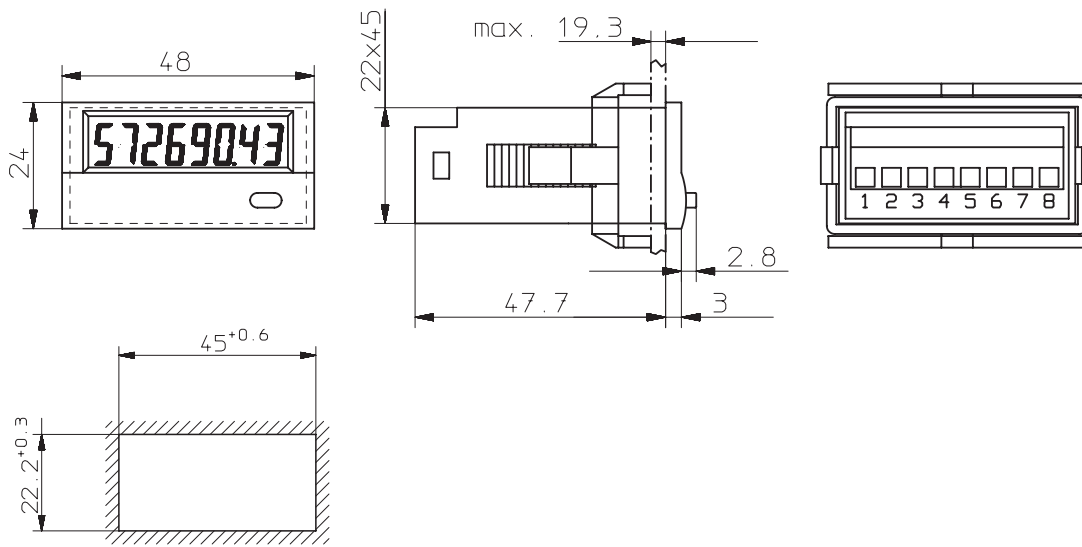
Elektrische Verriegelung der Rücksteltaste (für DC und AC)

Kontakteingang	Open Collector NPN (nach 0 V schaltend)
Schaltpegel	NPN: Low 0...0.7 VDC, High 3...5 VDC

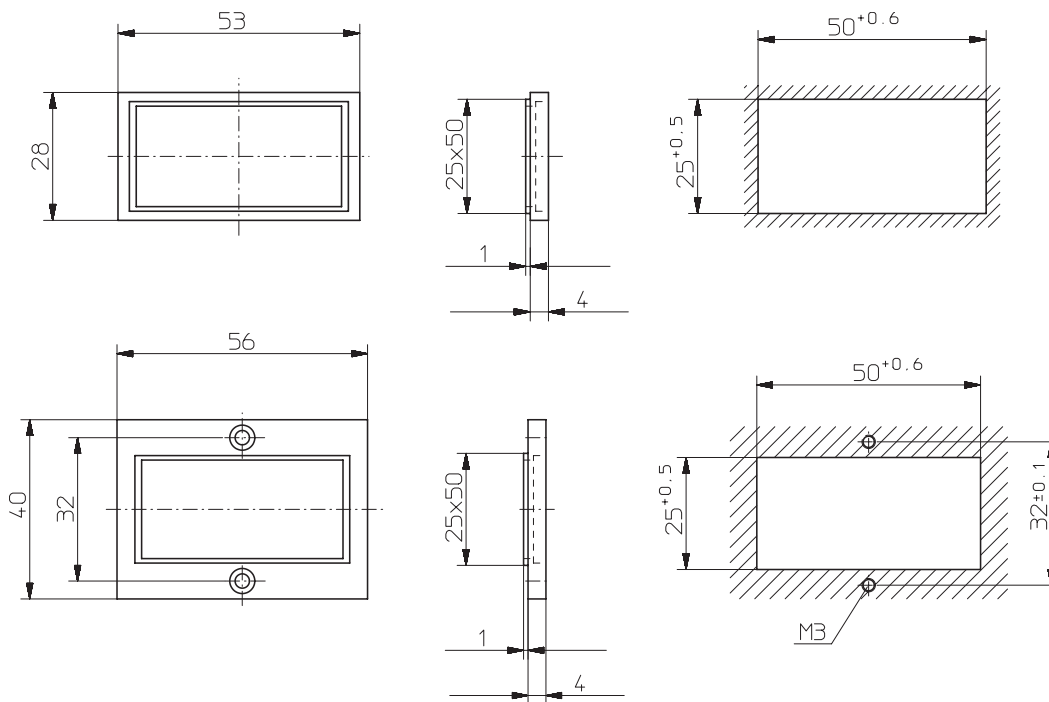
Type	Eingangsart	Zähleingänge							
		INP A				INP B			
...VHN, ...VHL	Einfach- oder Zweifachauswertung	0...0.7 VDC	Kanal A	NPN	3 kHz	0...0.7 VDC	Kanal B	NPN	3 kHz
...VJN, ...VJL		4...30 VDC	Kanal A	PNP	6 kHz	4...30 VDC	Kanal B	PNP	6 kHz

Massbilder

Abmessungen



Abmessungen für Einbaurahmen (im Lieferumfang enthalten)



Anschlussbelegung

Eingangsspezifikation, Anschlussbelegung und einstellbare Betriebsarten (DC-Ausführungen)
Über einen Steuereingang (Schraubklemme 5) wird die Betriebsart eingestellt.

Schraubklemme	Nr. 1	Nr. 2		Nr. 3	Nr. 4	Nr. 5		Nr. 6	Nr. 7	Nr. 8	
Bezeichnung	INP A	INP B		Reset	Reset Enable	Steuereingang für Betriebsart (Mode)		GND	BL -	BL +	
CXL241VHX	03 kHz	NPN	03 kHz	NPN	Rücksetzeingang NPN	Verriegelungseingang für Rücksetztaste NPN. Beschaltet nach GND. Taste freigeschaltet.	unbeschaltet = Quad Mode	beschaltet nach GND = Quad2 Mode	GND = 0 V DC	Hintergrundbeleuchtung (-)	Hintergrundbeleuchtung (+)
CXL241VJX	06 kHz	PNP	06 kHz	PNP							

Lieferumfang

- Zähler
- Spannbügel
- Frontrahmen für Schraubbefestigung (56 × 40 mm) oder Einbauausschnitt (50 × 25 mm)
- Dichtung
- Bedienungsanleitung