

Bedienungsanleitung

LCD-Betriebsstundenzähler

Typ CXL 23/28

Die batteriebetriebenen LCD-Betriebsstundenzähler CXL 23/28 lassen sich in unterschiedlichste Applikationen einsetzen. Typische Anwendungen sind z.B.: Betriebszeit- und Lebensdauererfassung,

Durchlaufzeitmessung, Zeitüberwachung usw. Die Ansteuerung erfolgt über potentialfreie Kontakte oder Spannungsimpulse.

Typenübersicht

Type	Betriebsart	Zeitbereich	Eingänge			
			INP A		INP B	
CXL231VHX	Timer	99999h 59 m/ 99999.99 h	—		0 ... 0,7 V DC	NPN
CXL231VJX			—		4 ... 30 V DC	PNP
CXL231VGX			10 ... 260 V AC/DC	AC/DC	10 ... 260 V AC/DC	AC/DC
CXL281VHX	Timer	9999 h 59 m 59 s/ 9999999.9 s	—		0 ... 0,7 V DC	NPN
CXL281VJX			—		4 ... 30 V DC	PNP
CXL281VGX			10 ... 260 V AC/DC	AC/DC	10 ... 260 V AC/DC	AC/DC

Tabelle 1

Optionen: x = N: ohne Hintergrundbeleuchtung
x = L: mit Hintergrundbeleuchtung

DC-Ausführungen:

Timer: INP A: ohne Funktion
INP B: Timer-Enable-Eingang

AC-Ausführungen:

Timer: INP A: Timer-Enable-Eingang AC/DC
INP B: Rücksetzeingang AC/DC

Allgemeine technische Daten:

Anzeige: LCD, 8-stellig, Ziffernhöhe 8 mm.

Anzeigebereich:
0 ... 99999999 mit Vornullenunterdrückung.

Genauigkeit: < 100 ppm

Überlauf: Bei Überschreiten des Anzeigebereichs beginnt der Timer wieder bei 0, jedoch ohne Vornullenunterdrückung und mit Ansteuerung aller Dezimalpunkte

Tastatur: Resetaste elektrisch verriegelbar

Gehäuse: Schalttafelgehäuse 48 x 24 mm nach DIN 43 700, RAL 7021

Schalttafelausschnitt:
22,2^{+0,3} x 45^{+0,6} mm

Einbautiefe:
ca. 48 mm

Gewicht: ca. 50 g

Schutzart: IP65 frontseitig

Anschluss: Schraubklemme, RM 5.00, 8-polig
Nennquerschnitt: 4,0 mm² eindrahtig
2,5 mm² feindrahtig AWG 12
Anschlussdurchmesser:
0,4 ... 2,3 mm eindrahtig
AWG 28-12

EMV: Störabstrahlung EN55011 Klasse B
Störfestigkeit EN 61000-6-2

NSR (für AC-Typen):
EN 61010 Teil 1; Überspannungskategorie 2,
Verschmutzungsgrad 2

Spannungsversorgung:
fest eingebaute Lithium-Batterie
(ca. 8 Jahre bei 20 °C)

Arbeitstemperatur:
-10 ... +55 °C, rel. Luftfeuchte < 85 %, nicht kondensierend

Betriebstemperatur:
-10 ... +60 °C

Lagertemperatur:
-20 ... +70 °C

Hintergrundbeleuchtung:
externe Spannungsversorgung
(24 V DC ±20 %, 50 mA)

Eingangsspezifikationen, Anschlussbelegung und einstellbare Zeitbereiche (DC-Ausführung)

Über einen Steuereingang (Schraubklemme 5) wird der Zeitbereich eingestellt).

Schraubklemme	Nr. 1	Nr. 2	Nr. 3	Nr. 4	Nr. 5	Nr. 6	Nr. 7	Nr. 8			
Bezeichnung	INP A	INP B		Reset	Reset Enable	Zeitbereich (Mode)		GND	BL -	BL +	
Typ											
CXL231VHX	ohne Funktion	Timer-Enable-Eingang	NPN	Rücksetzeingang NPN	Verriegelungseingang für Rücksetztaste NPN. Beschaltet nach GND, Taste freigeschaltet.	unbeschaltet =	beschaltet nach GND	GND = 0 V DC	Hintergrundbeleuchtung (-)	Hintergrundbeleuchtung (+)	
CXL231VJX			PNP			99999 h 59 m	=				99999,99 h
CXL281VHX			NPN			unbeschaltet =	beschaltet nach GND				
CXL281VJX			PNP			9999 h 59 m 59 s	=				9999999,9 s

Tabelle 2

Schraubklemme 1: ohne Funktion

Eingang beschaltet

nach GND:

Rücksetztaste freigeschaltet

Schraubklemme 2:

Time-Enable-Eingang:

Zeitmessung, solange Eingang aktiv geschaltet ist

Schraubklemme 5:

Umschaltung der Zeitbereiche (Mode) Kontakteingang / Open Collector NPN (nach 0 V DC schaltend)

NPN:

aktiv bei Low-Pegel

Eingangswiderstand: ca. 1 MOhm

Low-Pegel: 0 ... 0,7 V DC

High-Pegel: 3 ... 30 V DC

PNP:

aktiv bei High-Pegel

Eingangswiderstand: ca. 100 kOhm

Low-Pegel: 0 ... 0,7 V DC

High-Pegel: 4 ... 30 V DC

Low-Pegel: 0 ... 0,7 V DC

High-Pegel: 3 ... 5 V DC

Eingangswiderstand: ca. 2,2 MOhm

Funktion: siehe Tabelle 2

Hinweis:

Wenn Sie den Zeitbereich während des Betriebes wechseln, müssen Sie einen Reset durchführen. Der Zählwert ist sonst nicht reproduzierbar.

Schraubklemme 3:

Rücksetzeingang:

aktiv bei negativer Flanke Kontakteingang/ Open Collector NPN (nach 0 V DC schaltend)

Low-Pegel: 0 ... 0,7 V DC

High-Pegel: 3 ... 30 V DC

min. Impulsdauer: 50 ms

Eingangswiderstand: ca. 2,2 MOhm

Schraubklemme 6:

Gemeinsamer GND-Anschluss für alle Eingänge

Schraubklemme 7:

(-) externe Spannung bei Option LCD-Hinterleuchtung

Schraubklemme 8:

(+) externe Spannung bei Option LCD-Hinterleuchtung (24 V DC \pm 20 %, 50 mA)

Schraubklemme 4:

Elektrische Verriegelung der Rücksetztaste

Kontakteingang / Open Collector NPN

(nach 0 V DC schaltend)

Low-Pegel: 0 ... 0,7 V DC

High-Pegel: 3 ... 5 V DC

Eingangswiderstand: ca. 2,2 MOhm

Eingang unbeschaltet: Rücksetztaste verriegelt

Eingangsspezifikation, Anschlussbelegung und einstellbare Zeitbereiche (AC-Ausführungen)

Über einen Steuereingang (Schraubklemme 5) wird der Zeitbereich eingestellt).

Schraubklemme	Nr. 1	Nr. 2	Nr. 3	Nr. 4	Nr. 5	Nr. 6	Nr. 7	Nr. 8	
Bezeichnung Typ	INP A AC/DC	Common AC/DC	INP B AC/DC	Reset Enable	Zeitbereich (Mode)		GND	BL -	BL +
CXL231VGX	Timer-Enable-Eingang AC/DC	Gemeinsamer Anschluss für INP A und INP B	Rücksetzeingang AC/DC	Verriegelungseingang für Rücksetztaste NPN Beschaltet nach GND Taste freigeschaltet.	unbeschaltet	beschaltet nach GND	GND = 0 V DC		
CXL281VGX					= 99999 h 59 m	= 99999,99 h			
					unbeschaltet	beschaltet nach GND			
					= 9999 h 59 m 59 s	= 9999999,9 s			

Tabelle 3

Schraubklemme 1:

Timer-Enable-Eingang:

Zeitmessung solange High-Pegel an diesem Eingang.

Optokoppler-Eingang

10 ... 260 V AC/DC galvanisch entkoppelt, aktiv bei High-Signal

Low-Pegel:

0 ... 2 V AC/V DC

High-Pegel:

10 ... 260 V AC/DC

Eingangswiderstand:

ca. 160 kOhm

Schraubklemme 2:

Common AC/DC, gemeinsamer Anschluss für Optokoppler-Eingänge (Schraubklemme 1 und Schraubklemme 3).

Schraubklemme 3:

Rücksetzeingang:

aktiv bei High-Pegel.

Optokoppler-Eingang: 10 ... 260 V AC/DC galvanisch entkoppelt, aktiv bei High-Signal

min. Impulszeit:

16 ms

max. Frequenz:

ca. 30 Hz

Low-Pegel:

0 ... 2 V AC/V DC

High-Pegel:

10 ... 260 V AC/DC

Eingangswiderstand:

ca. 160 kOhm

Schraubklemme 4:

Elektrische Verriegelung der Rücksetztaste Kontakteingang / Open Collector NPN (nach 0 V DC schaltend)

Low-Pegel: 0 ... 0,7 V DC

High-Pegel: 3 ... 5 V DC

Eingangswiderstand: ca. 2,2 MOhm

Eingang unbeschaltet:

Rücksetztaste verriegelt

Eingang beschaltet nach GND:

Rücksetztaste freigeschaltet

Schraubklemme 5:

Umschaltung der Zeitbereiche (Mode) Kontakteingang/Open Collector NPN (nach 0 V DC schaltend)

Low-Pegel: 0 ... 0,7 V DC

High-Pegel: 3 ... 5 V DC

Eingangswiderstand: ca. 2,2 MOhm

Funktion: siehe Tabelle 3

Hinweis:

Wenn Sie den Zeitbereich während des Betriebes wechseln, müssen Sie einen Reset durchführen. Der Zählwert ist sonst nicht reproduzierbar.

Schraubklemme 6:

Gemeinsamer GND-Anschluss für Schraubklemme 4 (Rücksetztaste-Verriegelungseingang) und Schraubklemme 5 (Zeitbereichsumschaltung)

Schraubklemme 7:

(-) externe Spannung bei Option LCD-Hinterleuchtung

Schraubklemme 8:

(+) externe Spannung bei Option LCD-Hinterleuchtung (24 V DC \pm 20 %, 50 mA)

Lieferumfang:

Digitalanzeige
Spannbügel
Frontrahmen für Schraubbefestigung,
Einbauquerschnitt 50 x 25 mm
Frontrahmen für Spannbügelbefestigung,
Einbauquerschnitt 50 x 25 mm
Dichtung
Bedienungsanleitung

Installationshinweise:

DC-Ausführungen:

Damit Sie die maximale EMV-Festigkeit erreichen, müssen Sie für den Timer-Enable-Eingang und die Steuereingänge geschirmte Leitungen verwenden.

AC-Ausführungen:

Damit Sie die maximale EMV-Festigkeit erreichen, müssen Sie für die Steuereingänge geschirmte Leitungen verwenden.

Bestimmungsgemäßer Gebrauch:

Sie dürfen das Gerät nur als Einbaugerät einsetzen! Der Anwendungsbereich des Produktes liegt in industriellen Prozessen und Steuerungen. In den Bereichen von Fertigungsstraßen der Metall-, Holz-, Kunststoff-, Papier-, Glas- und Textilindustrie u.ä. Beachten Sie, daß die Überspannungen, an denen das Produkt an den Schraubklemmen ausgesetzt ist, auf den Wert der Überspannungskategorie II begrenzt sein müssen. Die Überspannungskategorie II ist in der EN 61 010 Teil 1 beschrieben.

Sie dürfen das Gerät nur im ordnungsgemäß eingebauten Zustand betreiben. Sie dürfen das Gerät nur entsprechend dem Kapitel "allgemeine technische Daten" betreiben.

Sie dürfen dieses Gerät nicht

- in explosionsgefährdeten Bereichen,
 - in den Einsatzbereichen, die in EN 61 010 T1 ausgeschlossen sind
- betreiben.

Wenn Sie das Gerät zur Überwachung von Maschinen oder Ablaufprozessen einsetzen, bei denen infolge eines Ausfalls oder einer Fehlbedienung des Gerätes eine Beschädigung der Maschine oder ein Unfall des Bedienungspersonals möglich ist, müssen Sie entsprechende Sicherheitsvorkehrungen treffen.

Hinweis:



Dieses Produkt enthält eine **Lithium-Batterie**. Nicht gewaltsam öffnen, nicht ins Feuer werfen. Temperaturen unter -20 °C und über 70 °C vermeiden!

Sicherheitshinweise:



Benutzen Sie diese Zähler nur

- **bestimmungsgemäß**
- **in technisch einwandfreiem Zustand**
- **unter Beachtung der Bedienungsanleitung und den allgemeinen Sicherheitsbestimmungen.**

Beachten Sie zudem, dass es länder- und anwenderspezifische Sicherheitsbestimmungen geben kann, die Sie beachten müssen.

Operating instructions

LCD Hour meter

Type CXL 23/28

The CXL 23/28 are battery-powered LCD hour meters. They can be used for various applications. Typical uses are for example: operating time and lifetime measurement, passage time measurement, time monitoring, etc.

They are controlled by means of dry contacts or voltage pulses.

Overview

Model	Operating mode	Time range	Inputs			
			INP A		INP B	
CXL231VHX	Timer	99999h 59 m/ 99999.99 h	—		0 ... 0,7 V DC	NPN
CXL231VJX			—		4 ... 30 V DC	PNP
CXL231VGX			10 ... 260 V AC/DC	AC/DC	10 ... 260 V AC/DC	AC/DC
CXL281VHX	Timer	9999 h 59 m 59 s/ 9999999.9 s	—		0 ... 0,7 V DC	NPN
CXL281VJX			—		4 ... 30 V DC	PNP
CXL281VGX			10 ... 260 V AC/DC	AC/DC	10 ... 260 V AC/DC	AC/DC

Table 1

Options: x = N: no backlight
x = L: with backlight

DC operating modes:

Timer: INP A: no function
INP B: Timer-Enable-Input

Main technical features:

Display: LCD, 8 decades, height of the figures 8 mm

Display range:
0 ... 99999999 with leading zeros suppression.

Accuracy: < 100 ppm

Overflow:
In case of a display range overflow, the timer starts again from 0, but without removing the leading zeros and activating all decimal points.

Keys: Electrical locking of the reset key

Housing: Panel mounting, 48 x 24 mm according to DIN 43 700, RAL 7021

Panel cut-out:
22,2^{+0,3} x 45^{+0,6} mm

Mounting depth:
approximately 48 mm

Weight: approximately 50 g

Protection level:
IP65 on the front side

AC operating modes:

Timer: INP A: Timer-Enable-Input AC/DC
INP B: reset input AC/DC

Connection:
Screw terminals, RM 5.00, 8 poles
Rated cross-section: 4,0 mm² single-wire
2,5 mm² thin wire AWG 12
Connection diameter:
0,4 ... 2,3 mm single-wire
AWG 28-12

EMC: Interference emissions EN55011 Class B
Interference resistance EN 61000-6-2

Low Voltage Directive (for the AC models):
EN 61010 Part 1 ; overvoltage category 2, contamination level 2

Power supply:
Non-replaceable lithium battery
(lifetime approximately 8 years at 20°C)

Working temperature:
-10 ... +55 °C, relative humidity < 85%,
without condensation

Operating temperature:
-10 ... +60 °C

Storage temperature:
-20 .. +70°C

Backlighting:
must be powered by an external electrical source (24 V ±20%, 50 mA)

Input specifications, terminal assignment and adjustable time ranges (DC versions)

The time range is set via a control input (screw terminal 5).

Screw terminal	No. 1	No. 2	No. 3	No. 4	No. 5	No. 6	No. 7	No. 8		
Designation	INP A	INP B		Reset	Reset Enable	Time range (Mode)		GND	BL -	BL +
Model	no function	Timer Enable Input	NPN	Reset input NPN	NPN reset key locking input, Contact with GND, key free	not active = 99999 h 59 m	contact with GND = 99999,99 h	GND = 0 V DC	backlight (-)	backlight (+)
CXL231VHX			PNP			not active = 9999 h 59 m 59 s	contact with GND = 9999999,9 s			
CXL231VJX										
CXL281VHX			NPN							
CXL281VJX			PNP							

Table 2

Screw terminal 1: no function

Screw terminal 2:
Timer Enable Input:

time measurement as long as the input is active

NPN:
Input resistance: active for low level approximately 1 MOhm
Low level: 0 ... 0,7 V DC
High level: 3 ... 30 V DC
PNP:
Input resistance: active for high level approximately 100 kOhm
Low-level: 0 ... 0,7 V DC
High-level: 4 ... 30 V DC

Screw terminal 3:
Reset input:

active for negative edge contact input / Open Collector NPN (switching at 0 V DC)

Low level: 0 ... 0,7 V DC
High level: 3 ... 30 V DC
Min. pulse duration: 50 ms
Input resistance: approximately 2,2 MOhm

Screw terminal 4:

Electrical locking of the reset key
Contact input / Open Collector NPN (switching at 0 V DC)

Low level: 0 ... 0,7 V DC
High level: 3 ... 5 V DC
Input resistance: approximately 2,2 MOhm

Input not active:

Reset key locked

Input active (contact with GND):

Reset key unlocked

Screw terminal 5:

Time range switching (Mode)
contact input / Open Collector NPN (switching at 0 V DC)

Low level: 0 ... 0,7 V DC
High level: 3 ... 5 V DC
Input resistance: approximately 2,2 MOhm
Function: see table 2

Remark

If the time range is changed during operation, the device must be reset, otherwise the counting value will not be reproducible.

Screw terminal 6:

Common GND connection for all inputs

Screw terminal 7:

(-) external power supply for the backlight option

Screw terminal 8:

(+) external power supply for the backlight option (24 V DC \pm 20 %, 50 mA)

Input specification, terminal assignment and adjustable time ranges (AC versions)

The time range is set via a control input (screw terminal 5).

Screw terminal	No. 1	No. 2	No. 3	No. 4	No. 5	No. 6	No. 7	No. 8	
designation	INP A AC/DC	Common AC/DC	INP B AC/DC	Reset Enable	Time range (Mode)		GND	BL -	BL +
Model									
CXL231VGX	Timer Enable Input AC/DC	Common connection for INP A and INP B	reset input AC/DC	NPN reset key locking input, Contact with GND, key free.	not active	contact with GND	GND = 0 V DC		
					=	=			
	99999 h 59 m	99999,99 h							
CXL281VGX	not active	contact with GND							
	=	=							
	9999 h 59 m 59 s	9999999,9 s							

Table 3

Screw terminal 1:

Timer Enable Input:

time measurement as long as the level at this input is high.

Optocoupler input

10 ... 260 V AC/DC galvanic isolation, active for High signal

Low level:

0 ... 2 V AC/V DC

High level:

10 ... 260 V AC/DC

Input resistance:

approximately 160 kOhm

Screw terminal 2:

Common AC/DC, common connection for the optocoupler inputs (screw terminals 1 and 3)

Screw terminal 3:

Reset input:

active for high level.

Optocoupler input:

10 ... 260 V AC/DC galvanic isolation, active for high signal

Min. pulse duration:

16 ms

Max. frequency:

approximately 30 Hz

Low level:

0 ... 2 V AC/V DC

High level:

10 ... 260 V AC/DC

Input resistance:

approximately 160 kOhm

Screw terminal 4:

Electrical locking of the reset key
Contact input / Open Collector NPN
(switching at 0 V DC)

Low level:

0 ... 0,7 V DC

High level:

3 ... 5 V DC

Input resistance:

approximately 2,2 MOhm

Input not active:

Reset key locked

Input in contact with GND:

Reset key unlocked

Screw terminal 5:

Time range switching (Mode)

Contact input / Open Collector NPN
(switching at 0 V DC)

Low level: 0 ... 0,7 V DC

High level: 3 ... 5 V DC

Input resistance: approximately 2,2 MOhm

Function:

see table 3

Remark:

If the time range is changed during operation, the device must be reset, otherwise the counting value will not be reproducible.

Screw terminal 6:

Common GND connection for screw terminal 4 (reset key locking input) and screw terminal 5 (time range switching).

Screw terminal 7:

(-) external power supply for the backlight option

Screw terminal 8:

(+) external power supply for the backlight option (24 V DC \pm 20 %, 50 mA)

Scope of delivery:

Timer
Clamp
Front frame for screw mounting,
Panel cut-out 50 x 25 mm
Front frame for clamp mounting,
Panel cut-out 50 x 25 mm
Seal
Operating instructions

Installation:

DC versions:

Use shielded wires for the counting and control inputs so as to obtain the maximum EMC resistance.

Note:



This product includes a **lithium** battery. Do not open it by force, do not throw it in the fire. Avoid temperatures below $-20\text{ }^{\circ}\text{C}$ and above $70\text{ }^{\circ}\text{C}$!

Use according to the intended purpose:

This device only may be used inside, as a panel-mounted device! Applications of this product may be found in industrial processes and controls, in the branch of the manufacturing lines for the metal, wood, plastics, paper, glass, textile, etc., processing industries. It must be considered that the overvoltages at the terminals of the device must be limited to the values of overvoltage category II. Overvoltage category II is described in the standard EN 61 010 Part 1.

This device shall only operate when it has been correctly mounted in a panel. It may only be used in accordance with the chapter "Main technical features".

This device shall not be used:

- in areas with risks of explosion,
- in the branches expressly quoted in the standard EN 61 010.

If this device is used to monitor machines or a process in which, in case of a failure of the device, there might be risks of damaging the machine or causing accidents to the operators, it is up to you to take appropriate safety measures.

AC versions:

Use shielded wires for the counting and control inputs so as to obtain the maximum EMC resistance.

Safety instructions:



Only use these counters

- **in a way according to their intended purpose**
- **if their technical condition is perfect**
- **adhering to the operating instructions and the general safety instructions.**

Take also into account the fact that there may exist user or country-specific safety regulations, which also must be respected.

Instructions d'utilisation

Compteurs horaires à affichage LCD CXL 23/28

Les compteurs horaires à affichage LCD CXL 23/28 sont alimentés par batterie. Ils trouvent leur place dans les applications les plus variées, par exemple: mesure du temps de fonctionnement et de la durée de vie,

mesure du temps de passage, surveillance du temps, etc.

Ils sont commandés par des contacts secs ou des impulsions de tension.

Modèles

Modèle	Mode opératoire	Plage de temps	Entrées de comptage			
			INP A		INP B	
CXL231VHX	Compteur horaire	99999h 59 m/ 99999.99 h	—		0 ... 0,7 V DC	NPN
CXL231VJX			—		4 ... 30 V DC	PNP
CXL231VGX			10 ... 260 V AC/DC	AC/DC	10 ... 260 V AC/DC	AC/DC
CXL281VHX	Compteur horaire	9999 h 59 m 59 s/ 9999999.9 s	—		0 ... 0,7 V DC	NPN
CXL281VJX			—		4 ... 30 V DC	PNP
CXL281VGX			10 ... 260 V AC/DC	AC/DC	10 ... 260 V AC/DC	AC/DC

Tableau 1

Options : x = N: non rétroéclairé
x = L: rétroéclairé

Modes opératoires DC :

Compteur: INP A: sans fonction
INP B: entrée Timer Enable

Modes opératoires AC :

Compteur: INP A: entrée Timer Enable AC/DC
INP B: entrée de remise à zéro AC/DC

Caractéristiques techniques générales :

Affichage : LCD, 8 décades, hauteur des chiffres 8 mm.

Plage d'affichage :

0 ... 99999999 avec
suppression des zéros de tête.

Précision: < 100 ppm

Dépassement :

En cas de dépassement de la plage d'affichage, le compteur repart de 0, mais sans suppression des zéros de tête et en activant tous les points décimaux.

Touches: Verrouillage électrique de la touche de RAZ

Boîtier : Montage dans tableau, 48 x 24 mm
suivant DIN 43 700, RAL 7021

Découpe d'encastrement :

22,2^{+0,3} x 45^{+0,6} mm

Profondeur de montage : env. 48 mm

Poids : env. 50 g

Indice de protection : IP65 sur la face avant

Raccordements :

Bornes à vis, RM 5.00, 8 bornes
Section nominale : 4,0 mm² monoconducteur
2,5 mm² fils fins AWG 12
Diamètre de raccordement :
0,4 ... 2,3 mm monoconducteur
AWG 28-12

CEM : Emissions parasites EN55011 Classe B
Résistance aux parasites EN 61000-6-2

Directive Basse Tension (pour les modèles AC) :
EN 61010 Partie 1; catégorie de surtension 2,
degré de contamination 2

Alimentation :

Batterie au lithium non remplaçable
(durée de vie env. 8 ans à 20°C)

Température de travail :

-10 ... +55 °C, humidité relative < 85%,
sans condensation

Température de fonctionnement :

-10 ... +60 °C

Température de stockage :

-20 .. +70°C

Rétroéclairage:

doit être alimenté par une source électrique
extérieure (24 V ±20%, 50 mA)

Caractéristiques des entrées, affectation des bornes et plages de temps réglables (exécution CA)

La plage de temps se règle par l'intermédiaire d'une entrée de commande (borne à vis 5).

Borne à vis	N° 1	N° 2	N° 3	N° 4	N° 5	N° 6	N° 7	N° 8	
Désignation	INP A CA/CC	Commun CA/CC	INP B CA/CC	Reset Enable	Plage de temps (Mode)		GND	BL -	BL +
Modèle									
CXL231VGX	Entrée Timer Enable CA/CC	Raccordement commun pour INP A et INP B	Entrée de remise à zéro CA/CC	Entrée de verrouillage de la touche de remise à zéro NPN. Contact avec GND, touche libérée.	non activée	contact avec GND	GND = 0 V DC		
					=	=			
	99999 h 59 m	99999,99 h							
CXL281VGX	non activée	contact avec GND							
	=	=							
	9999 h 59 m 59 s	9999999,9 s							

Tableau 3

Borne à vis 1:

Entrée Timer Enable:

Mesure du temps tant que le niveau de cette entrée est Haut.

Entrée optocoupleur : 10 ... 260 V AC/DC
découplage galvanique, actif pour signal Haut

Niveau Bas : 0 ... 2 V AC/DC
Niveau Haut : 10 ... 260 V AC/DC
Résistance d'entrée : env. 160 kOhm

Borne à vis 5:

Commutation des plages de temps (Mode)

Entrée de contact / Open Collector NPN (commutation à 0 V DC)

Niveau Bas : 0 ... 0,7 V DC
Niveau Haut : 3 ... 5 V DC
Résistance d'entrée: env. 2,2 MOhm
Fonction: voir Tableau 3

Nota:

Si la plage de temps est modifiée en cours de fonctionnement, il faut remettre l'appareil à zéro. Dans le cas contraire, la valeur du comptage ne sera pas reproductible

Borne à vis 2:

Commun AC/DC, raccordement commun pour les entrées optocoupleur (borne à vis 1 et borne à vis 3).

Borne à vis 3:

Entrée de remise à zéro:

actif pour signal Haut

Entrée optocoupleur : 10 ... 260 V AC/DC
découplage galvanique, actif pour signal Haut

Durée d'impulsion min: 16 ms
Fréquence max. env. 30 Hz
Niveau Bas: 0 ... 2 V AC/DC
Niveau Haut : 10 ... 260 V AC/DC
Résistance d'entrée : env. 160 kOhm

Borne à vis 4:

Verrouillage électrique de la touche de remise à zéro
Entrée de contact / Open Collector NPN (commutation à 0 V CC)

Niveau Bas: 0 ... 0,7 V DC
Niveau Haut : 3 ... 5 V DC
Résistance d'entrée : env. 2,2 MOhm

Entrée non activée :

Touche de remise à zéro verrouillée

Entrée en contact avec GND :

Touche de remise à zéro déverrouillée

Borne à vis 6 :

Raccordement GND commun pour la borne 4 (entrée de verrouillage de la touche de remise à zéro) et la borne 5 (commutation des plages de temps).

Borne à vis 7 :

(-) alimentation extérieure pour l'option LCD rétro-éclairé

Borne à vis 8 :

(+) alimentation extérieure pour l'option LCD rétroéclairé
(24 V DC \pm 20 %, 50 mA)

Etendue de la livraison :

Compteur
Etrier de montage
Cadre avant pour fixation par vis,
Découpe d'encastrement 50 x 25 mm
Cadre avant pour fixation par étrier,
Découpe d'encastrement 50 x 25 mm
Joint
Instructions d'utilisation

Installation :

Exécutions DC :

Utiliser des fils blindés pour les entrées de mesure de temps et de commande afin d'obtenir la résistance CEM maximale.

Utilisation conforme :

Cet appareil ne peut être utilisé qu'en tant qu'appareil encastré, à l'intérieur ! Ce produit trouve son application dans les process industriels et les commandes, dans le domaine des chaînes de fabrication des industries du métal, du bois, des matières plastiques, du papier, du verre, du textile, etc. Il faut tenir compte du fait que les surtensions aux bornes de l'appareil doivent être limitées aux valeurs de la catégorie de surtension II. La catégorie de surtension II est décrite dans la norme EN 61 010 Partie 1. Cet appareil ne doit fonctionner que s'il a été encastré dans les règles de l'art. Il ne peut être utilisé que conformément au chapitre "Caractéristiques techniques générales".

Cet appareil ne doit pas être utilisé :

- dans des zones présentant des risques d'explosion,
- dans les domaines d'utilisation expressément cités dans la norme EN 61 010.

Si cet appareil est mis en oeuvre pour la commande de machines ou d'un process où, en cas de panne de l'appareil, peuvent apparaître des risques de dommages à la machine ou d'accidents pour les opérateurs, il vous appartient de prendre les mesures de sécurité correspondantes.

Nota :



Ce produit comporte une batterie au **lithium**.
Ne pas l'ouvrir de force, ne pas le jeter au feu.
Eviter des températures inférieures
à -20 °C et supérieures à 70 °C !

Exécutions AC :

Utiliser des fils blindés pour les entrées de mesure de temps et de commande afin d'obtenir la résistance CEM maximale.

Instructions de sécurité :

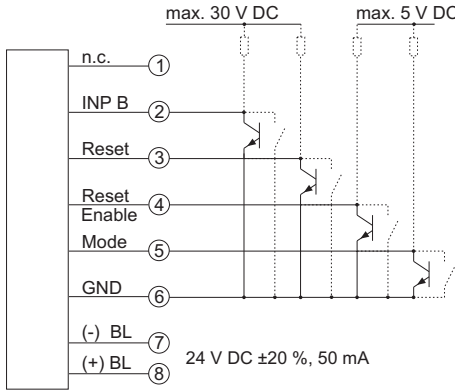


N'utiliser ces compteurs que
– **de manière conforme à leur destination**
– **s'ils sont techniquement en parfait état**
– **en respectant les instructions d'utilisation et les instructions générales de sécurité.**

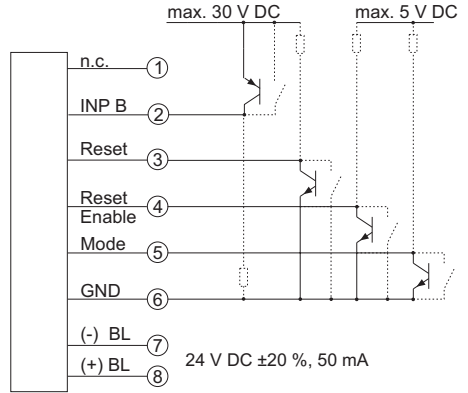
Tenez aussi compte de l'existence éventuelle de réglementations de sécurité spécifiques à l'utilisateur ou au pays, qu'il convient de respecter également.

Anschlussbilder/Connections/Schémas de branchement:

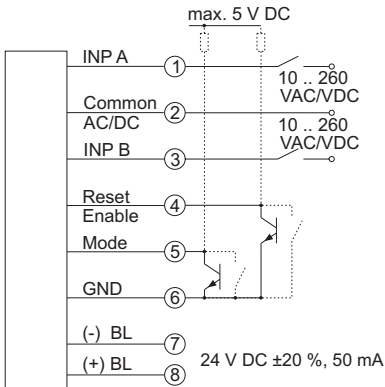
DC-Typ:
CXL231VHX
CXL281VHX



DC-Typ:
CXL231VJX
CXL281VJX



AC-Typ:
CXL231VGX
CXL281VGX



Zeitbereiche und Anzeige des Betriebsstundenzählers/Time ranges and display/Plages de temps et affichage

Zeitbereiche/Time range/Plage de temps

Anzeige/Display /Affichage

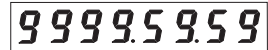
99999 h 59 m



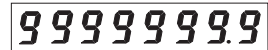
99999.99 h



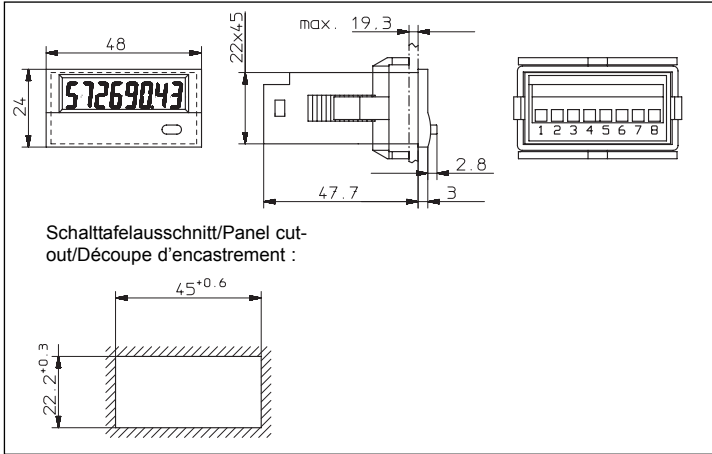
9999 h 59 m 59 s



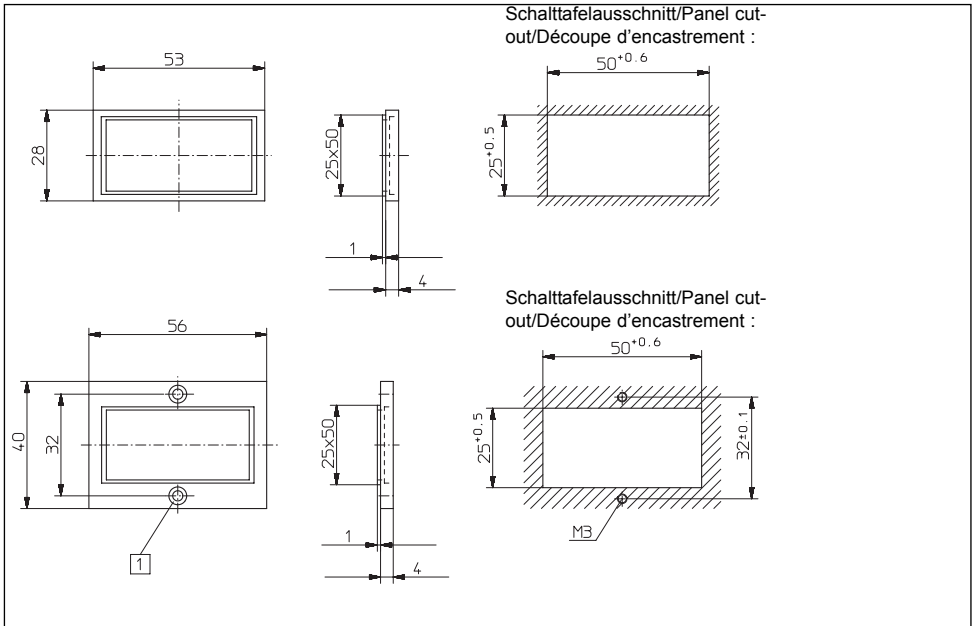
9999999.9 s



Abmessungen/Dimensions/Dimensions:



Abmessungen Einbaurahmen/Frame dimensions/Dimensions du cadre:



[1] Senkung Af3, DIN 74/Countersinking Af3, DIN 74/Fraisure Af3, DIN 74