

# CXL221

## Tachymètres / indicateurs de fréquence

- Indicateurs de fréquence simple avec mesure du temps de base
- Plage de fréquence d'entrée de 1 Hz–12 kHz
- Auto-alimentés par pile au lithium
- Affichage rétroéclairé au choix
- Raccordement par bornes à vis dans la grille 5 mm



|                     |  | CXL221    |           |           |           |
|---------------------|--|-----------|-----------|-----------|-----------|
| Montage             | Encastré                               | •         | •         | •         | •         |
| Type d'entrée       | Tachymètres de résolution 1/sec (1 Hz) | •         | •         | •         | •         |
| Ecran               | Ecran LCD standard                     |           | •         |           | •         |
|                     | Rétro-éclairage de l'affichage         | •         |           | •         |           |
| Entrées de comptage | NPN                                    | •         | •         |           |           |
|                     | PNP                                    |           |           | •         | •         |
| Réf. de commande    |  | CXL221VHL | CXL221VHN | CXL221VJL | CXL221VJN |

## Applications

- Indication de fréquence et de fréquence de rotation simple pour moteurs, turbines, débits, cadences de production



## Caractéristiques techniques

|                                 |  |
|---------------------------------|--|
| Alimentation                    | Pile au lithium interne : env. 8 ans à 20 °C   |
| Rétro-éclairage de l'affichage* | Alimentation externe 24 VCC +/-20%, 50 mA  |
| Affichage                       | LCD, 8 chiffres, 8 mm de hauteur   |
| Résolution                      | 1/sec (1 Hz)   |
| Affichage du comptage           | 0 à 99 999 999   |
| Normes                          | CEI 55011 classe B, CEI 61 000-6-2<br>CEI 61010 partie 1 (uniquement pour les versions CA) |
| Boîtier                         | Gris clair RAL 7021  |
| Température ambiante            | -10 °C à +55 °C, sans condensation   |
| Température de stockage         | -20 °C à +70 °C  |
| Type de protection              | IP 65 en façade  |
| Dimensions                      | Façade et découpe du tableau - cf. encombrement  |

\* uniquement pour les modèles VHL et VJL

## Entrées de comptage

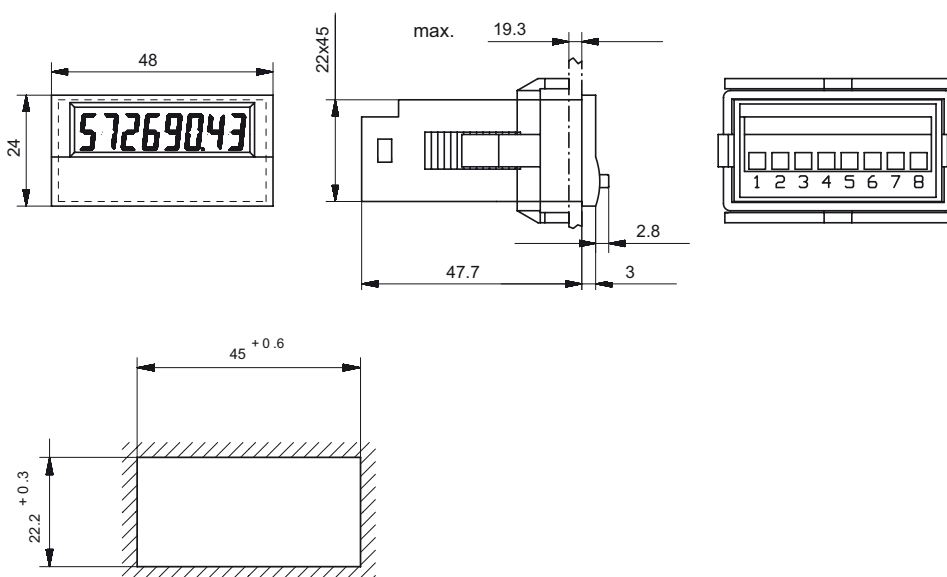
### Entrées de comptage des appareils CC ( 30 VCC maxi)

|                           |  |
|---------------------------|--|
| Entrée de comptage lente  | 30 Hz maxi (NPN ou PNP)  |
| Entrée de comptage rapide | 12 kHz (PNP), 7kHz (NPN) maxi  |
| Niveau de commutation     | NPN : faible 0 à 0,7 V, élevé 3 à 30 VCC<br>PNP : faible 0 à 0,7 V, élevé 4 à 30 VCC |

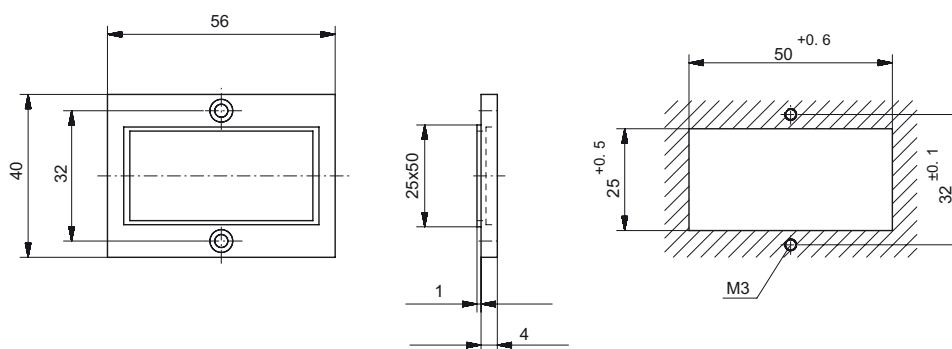
| Modèles<br>CXL221... | Type d'entrée | Entrées de comptage |          |     |       |             |          |     |       |
|----------------------|---------------|---------------------|----------|-----|-------|-------------|----------|-----|-------|
|                      |               | INP A               |          |     |       | INP B       |          |     |       |
| ...VHN, ...VHL       | Tachymètres   | 0 à 0,7 VCC         | comptage | NPN | 7kHz  | 0 à 0,7 VCC | comptage | NPN | 30 Hz |
| ...VJN, ...VJL       |               | 4 à 30 VCC          | comptage | PNP | 12kHz | 0 à 0,7 VCC | comptage | PNP | 30 Hz |

## Encombrement

### Dimensions



## Dimensions du cadre (inclus dans les fournitures)



## Affectation des bornes

| Borne à vis | Nr. 1  | Nr. 2 | Nr. 3 | Nr. 4 | Nr. 5 | Nr. 6  | Nr. 7                 | Nr. 8                 |
|-------------|--------|-------|-------|-------|-------|--------|-----------------------|-----------------------|
| Désignation | INP A  | INP B | -     |       |       | GND    | BL<br>-               | BL<br>+               |
| CXL221VHX   | 7 kHz  | NPN   | NPN   |       |       |        | Rétroéclairage<br>(-) | Rétroéclairage<br>(+) |
| CXL221VJX   | 12 kHz | PNP   | 30 Hz | PNP   | -     | 0 V DC |                       |                       |

## Fournitures

- Compteur
- Etrier de montage
- Cadre avant pour fixation par vis (56x40 mm), découpe d'encastrement (50x25 mm)
- Joint
- Instructions d'utilisation