

Bedienungsanleitung

LCD-Frequenzanzeige/Tachometer

Type CXL 22

Die batteriebetriebene LCD-Frequenzanzeige/Tachometer CXL 22 lässt sich in unterschiedlichsten Applikationen einsetzen. Typische Anwendungen sind z.B.: Tachometeranzeige, Durchflussmessung,

Produktionsmessung pro Zeit usw. Die Ansteuerung erfolgt über potentialfreie Kontakte oder Spannungsimpulse. Das Gerät zeigt die gemessene Frequenz in der Einheit 1/s an.

Typenübersicht

Type	Betriebsart	Zähleingänge					
		INP A			INP B		
CXL221VHX	Tacho	0 ... 0,7 V DC	NPN	7 kHz	0 ... 0,7 V DC	NPN	30 Hz
CXL221VJX		4 ... 30 V DC	PNP	12 kHz	4 ... 30 V DC	PNP	

Tabelle 1

Optionen: x = N: ohne Hintergrundbeleuchtung
x = L: mit Hintergrundbeleuchtung

Allgemeine technische Daten:

Anzeige: LCD, 8-stellig, Ziffernhöhe 8 mm.

Gewicht: ca. 50 g

Anzeigebereich:
0 .. 99999999 mit Vornullenunterdrückung.

Schutzart: IP65 frontseitig

Anzeigeneinheit:
1 s

Anschluss:

Schraubklemme, RM 5.00, 8-polig
Nennquerschnitt: 4,0 mm² eindrahtig
2,5 mm² feindrahtig
AWG 12

Max. Frequenz bei Impuls/Pausenfrequenz 1:1:
12 kHz

Anschlussdurchmesser:
0,4 ... 2,3 mm eindrahtig
AWG 28-12

Min. Frequenz:
1 Hz

EMV: Störabstrahlung EN55011 Klasse B
Störfestigkeit EN 61000-6-2

Anzeigerefresh:
1 s

Spannungsversorgung:

fest eingebaute Lithium-Batterie
(ca. 8 Jahre bei 20 °C)

Messprinzip:
Torzeitmessprinzip 1s,
d.h. innerhalb der Messzeit von 1 s werden die ankommenden Impulse gezählt und auf die Einheit 1/s umgerechnet

Arbeitstemperatur.

-10 ... +55 °C, rel. Luftfeuchte < 85 %, nicht kondensierend

Genauigkeit:
< 0,05 %

Betriebstemperatur:

-10 ... +60 °C

Gehäuse: Schalttafelgehäuse 48 x 24 mm nach DIN 43 700, RAL 7021

Lagertemperatur:

-20 ... +70 °C

Schalttafelauausschnitt:
22,2^{+0,3} x 45^{+0,6} mm

Hintergrundbeleuchtung:

externe Spannungsversorgung
(24 V DC ±20 %, 50 mA)

Einbautiefe:
ca. 48 mm

Eingangsspezifikationen und Anschlussbelegung

Schraubklemme	Nr. 1		Nr. 2		Nr. 3	Nr. 4	Nr. 5	Nr. 6	Nr. 7	Nr. 8
Bezeichnung	INP A		INP B		–			GND	BL –	BL +
Typ										
CXL221VHX	7 kHz	NPN	30 Hz	NPN	ohne Funktion			0 V DC	Hintergrund- beleuchtung (–)	Hintergrund- beleuchtung (+)
CXL221VJX	12 kHz	PNP		PNP						

Tabelle 2

Schraubklemme 1:

Schneller Frequenzeingang

NPN: aktiv bei negativer Flanke
 Eingangswiderstand: ca. 1 MOhm
 max. Frequenz: 7 kHz bei
 Impuls/Pause: 1:1
 Low-Pegel: 0 ... 0,7 V DC
 High-Pegel: 3 ... 30 V DC

PNP: aktiv bei positiver Flanke
 Eingangswiderstand: ca. 100 kOhm
 max. Frequenz: 7 kHz bei
 Impuls/Pause: 1:1
 Low-Pegel: 0 ... 0,7 V DC
 High-Pegel: 4 ... 30 V DC

Schraubklemme 2:

Langsamer Frequenzeingang

NPN: aktiv bei negativer Flanke
 Eingangswiderstand: ca. 1 MOhm
 max. Frequenz: 30 Hz bei
 Impuls/Pause: 1:1
 Low-Pegel: 0 ... 0,7 V DC
 High-Pegel: 3 ... 30 V DC

PNP: aktiv bei positiver Flanke
 Eingangswiderstand: ca. 100 kOhm
 max. Frequenz: 30 Hz bei
 Impuls/Pause: 1:1
 Low-Pegel: 0 ... 0,7 V DC
 High-Pegel: 4 ... 30 V DC

Schraubklemme 3, 4 und 5:

ohne Funktion

Schraubklemme 6:

Gemeinsamer GND-Anschluss für alle Eingänge

Schraubklemme 7:

(–) externe Spannung bei Option LCD-Hinterleuchtung

Schraubklemme 8:

(+) externe Spannung bei Option LCD-Hinterleuchtung
 (24 V DC ±20 %, 50 mA)

Lieferumfang:

Digitalanzeige
 Spannbügel
 Frontrahmen für Schraubbefestigung,
 Einbauquerschnitt 50 x 25 mm
 Frontrahmen für Spannbügelbefestigung,
 Einbauquerschnitt 50 x 25 mm
 Dichtung
 Bedienungsanleitung

Installation:

Damit Sie die maximale EMV-Festigkeit erreichen,
 müssen Sie für die Frequenzeingänge geschirmte
 Leitungen verwenden.

Hinweis:



Dieses Produkt enthält eine **Lithium-Batterie**.
 Nicht gewaltsam öffnen, nicht ins Feuer werfen.
 Temperaturen unter –20 °C und über 70 °C
 vermeiden!

Bestimmungsgemäßer Gebrauch:

Sie dürfen das Gerät nur als Einbaugerät einsetzen! Der Anwendungsbereich des Produktes liegt in industriellen Prozessen und Steuerungen. In den Bereichen von Fertigungsstraßen der Metall-, Holz-, Kunststoff-, Papier-, Glas- und Textilindustrie u.ä. Beachten Sie, daß die Überspannungen, an denen das Produkt an den Schraubklemmen ausgesetzt ist, auf den Wert der Überspannungskategorie II begrenzt sein müssen. Die Überspannungskategorie II ist in der EN 61 010 Teil 1 beschrieben.

Sie dürfen das Gerät nur im ordnungsgemäß eingebauten Zustand betreiben. Sie dürfen das Gerät nur entsprechend dem Kapitel "allgemeine technische Daten" betreiben.

Sie dürfen dieses Gerät nicht

- in explosionsgefährdeten Bereichen,
- in den Einsatzbereichen, die in EN 61 010 T1 ausgeschlossen sind

betreiben.

Wenn Sie das Gerät zur Überwachung von Maschinen oder Ablaufprozessen einsetzen, bei denen infolge eines Ausfalls oder einer Fehlbedienung des Gerätes eine Beschädigung der Maschine oder ein Unfall des Bedienungspersonals möglich ist, müssen Sie entsprechende Sicherheitsvorkehrungen treffen.

Sicherheitshinweise:



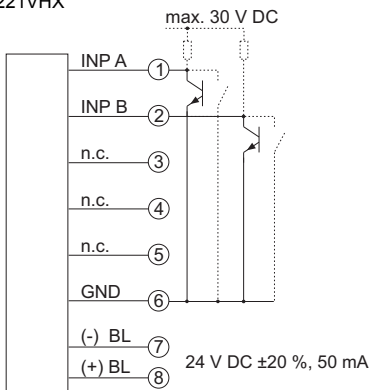
Benutzen Sie diese Digitalanzeige nur

- **bestimmungsgemäß**
- **in technisch einwandfreiem Zustand**
- **unter Beachtung der Bedienungsanleitung und den allgemeinen Sicherheitsbestimmungen.**

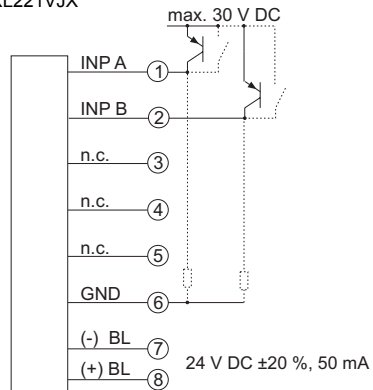
Beachten Sie zudem, dass es länder- und anwenderspezifische Sicherheitsbestimmungen geben kann, die Sie beachten müssen.

Anschlussbilder:

DC-Typ:
CXL221VHX



DC-Typ:
CXL221VJX



Operating instructions

LCD frequency meter/tachometer

Type CXL 22

The battery-powered LCD-frequency meter/ tachometer CXL 22 can be used for various applications. Typical uses are for example: tachometer, flow rate meter, production measurement per time, etc.

They are controlled by means of dry contacts or voltage pulses. The device displays the measured frequency in the unit 1/s.

Overview

Type	Mode	Counting inputs					
		INP A			INP B		
CXL221VHX	Tachometer	0 ... 0,7 V DC	NPN	7 kHz	0 ... 0,7 V DC	NPN	
CXL221VJX		4 ... 30 V DC	PNP	12 kHz	4 ... 30 V DC	PNP	

Table 1

Options: x = N: no backlight
x = L: with backlight

Main technical features:

Display: LCD, 8 decades, height of the figures 8 mm

Weight: approximately 50 g

Display range:
0 ... 99999999 with leading
zeros suppression

Protection level:
IP65 on the front side

Display unit:
1 s

Connection:
Screw terminals, RM 5.00, 8 poles
Rated cross-section: 4,0 mm² single-wire
2,5 mm² thin wire
AWG 12
Connection diameter:
0,4 ... 2,3 mm single-wire
AWG 28-12

Max. frequency (Pulse/pause: 1:1):
12 kHz

Min. frequency:
1 Hz

EMC: Interference emissions EN55011 Class B
Interference resistance EN 61000-6-2

Display refresh:
1 s

Power supply:
Non-replaceable lithium battery
(lifetime approximately 8 years at 20°C)

Measuring principle:
The tachometer operates via the gate measuring method. The incoming pulses are counted during a measuring time of 1 s and recalculated in order to display 1/s.

Working temperature:
-10 ... +55 °C, relative humidity < 85%,
without condensation

Accuracy:
< 0,05 %

Operating temperature:
-10 ... +60 °C

Housing: Panel mounting, 48 x 24 mm
according to DIN 43 700, RAL 7021

Storage temperature:
-20 ... +70 °C

Panel cut-out:
22,2^{+0,3} x 45^{+0,6} mm

Backlighting:
must be powered by an external
electrical source
(24 V ±20%, 50 mA)

Mounting depth:
approximately 48 mm

Input specification and terminal assignment

Screw terminal	No 1		No 2		No 3	No 4	No 5	No 6	No 7	No 8
Designation	INP A		INP B		–			GND	BL –	BL +
Model					–			0 V DC	Backlighting(–)	Backlighting (+)
CXL221VHX	7 kHz	NPN	30 Hz	NPN	–			0 V DC	Backlighting(–)	Backlighting (+)
CXL221VJX	12 kHz	PNP		PNP	–					

Table 2

Screw terminal 1:

Fast frequency input

NPN: active for negative edge
 Input resistance: approximately 1 MOhm
 Max. frequency: 7 kHz (pulse/pause: 1:1)
 Low level: 0 ... 0,7 V DC
 High level: 3 ... 30 V DC

PNP: active for positive edge
 Input resistance: approximately 100 kOhm
 max. frequency: 7 kHz (pulse/pause: 1:1)
 Low level: 0 ... 0,7 V DC
 High level: 4 ... 30 V DC

Screw terminal 2:

Slow frequency input

NPN: active for negative edge
 Input resistance: approximately 1 MOhm
 Max. frequency: 30 Hz (pulse/pause: 1:1)
 Low level: 0 ... 0,7 V DC
 High level: 3 ... 30 V DC

PNP: active for positive edge
 Input resistance: approximately 100 kOhm
 max. frequency: 30 Hz (pulse/pause: 1:1)
 Low level: 0 ... 0,7 V DC
 High level: 4 ... 30 V DC

Screw terminal 3, 4 and 5:

no function

Screw terminal 6:

Common GND connection for all inputs

Screw terminal 7:

(–) external power supply for the backlight option

Screw terminal 8:

(+) external power supply for the backlight option
 (24 V DC \pm 20 %, 50 mA)

Scope of delivery:

Digital display
 Clamp
 Front frame for screw mounting,
 Panel cut-out 50 x 25 mm
 Front frame for clamp mounting,
 Panel cut-out 50 x 25 mm
 Seal
 Operating instructions

Installation:

Use shielded wires for the frequency inputs so as to obtain the maximum EMC resistance.

Note:



This product includes a **lithium** battery. Do not open it by force, do not throw it in the fire. Avoid temperatures below –20 °C and above 70 °C!

Use according to the intended purpose:

This device only may be used inside, as a panel-mounted device! Applications of this product may be found in industrial processes and controls, in the branch of the manufacturing lines for the metal, wood, plastics, paper, glass, textile, etc., processing industries. It must be considered that the overvoltages at the terminals of the device must be limited to the values of overvoltage category II. Overvoltage category II is described in the standard EN 61 010 Part 1.

This device shall only operate when it has been correctly mounted in a panel. It may only be used in accordance with the chapter "Main technical features".

This device shall not be used:

- in areas with risks of explosion,
- in the branches expressly quoted in the standard EN 61 010 T1.

If this device is used to monitor machines or a process in which, in case of a failure of the device, there might be risks of damaging the machine or causing accidents to the operators, it is up to you to take appropriate safety measures.

Safety instructions:

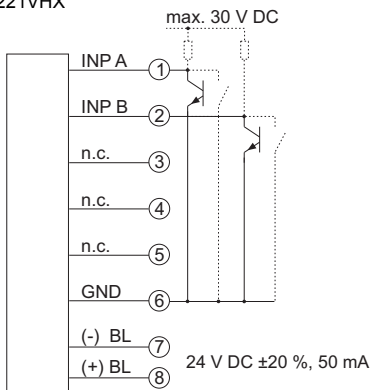


- Only use these counters
- in a way according to their intended purpose
- if their technical condition is perfect
- adhering to the operating instructions and the general safety instructions.

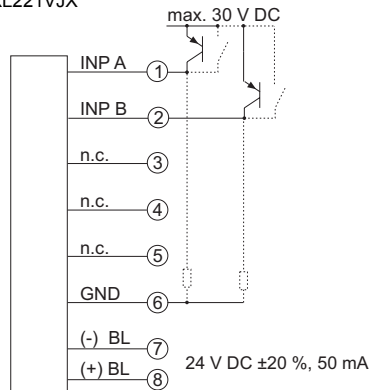
Take also into account the fact that there may exist user or country-specific safety regulations, which also must be respected.

Connections:

DC-Type:
CXL221VHX



DC-Type:
CXL221VJX



Instructions d'utilisation

Indicateur de fréquence/tachymètre à LCD CXL 22

L'afficheur de fréquence/tachymètre à affichage LCD CXL 22 est alimenté par batterie. Il trouve sa place dans les applications les plus variées, par exemple: indicateur de vitesse, mesure de débit, mesure

de production par unité de temps, etc. Il est commandé par contact sec ou impulsion de tension. L'appareil indique la fréquence mesurée dans l'unité 1/s.

Modèles

Modèle	Mode opératoire	Entrées de comptage					
		INP A			INP B		
CXL221VHX	Tachymètre	0 ... 0,7 V DC	NPN	7 kHz	0 ... 0,7 V CC	NPN	30 Hz
CXL221VJX		4 ... 30 V DC	PNP	12 kHz	4 ... 30 V CC	PNP	

Tableau 1

Options : x = N: non rétroéclairé
x = L: rétroéclairé

Caractéristiques techniques générales :

Affichage : LCD, 8 décades, hauteur des chiffres 8 mm

Poids: 50 g environ

Plage d'affichage :

0 .. 99999999 avec suppression des zéros de tête

Idice de protection

IP 65 par l'avant

Unité d'affichage:

1 s

Raccordements :

Bornes à vis, RM 5.00, 8 bornes

Section nominale : 4,0 mm² monoconducteur
2,5 mm² fils fins AWG 12

Fréquence max. (impulsion/pause 1:1):

12 kHz

Diamètre de raccordement :

0,4 ... 2,3 mm monoconducteur
AWG 28-12

Fréquence min.:

1 Hz

CEM : Emissions parasites EN 55011 Classe B

Résistance aux parasites EN 61000-6-2

Rafraîchissement de l'affichage:

1 s

Alimentation:

Batterie au lithium non remplaçable
(durée de vie env. 8 ans à 20 °C)

Principe de fonctionnement:

Le tachymètre totalise les impulsions entrantes pendant un intervalle de temps de 1 s. Ce nombre d'impulsions est ensuite converti dans l'unité 1/s.

Température de travail :

-10 ... +55 °C, humidité relative < 85%,
sans condensation

Précision:

< 0,05 %

Température de fonctionnement :

-10 ... +60 °C

Température de stockage :

-20 .. +70 °C

Boîtier : Montage dans tableau, 48 x 24 mm
suivant DIN 43 700, RAL 7021

Rétroéclairage.

doit être alimenté par une source électrique
extérieure (24 V ±20%, 50 mA)

Découpe d'encastrement

22,2^{+0,3} x 45^{+0,6} mm

Profondeur de montage :

env. 48 mm

Affectation des bornes

Borne à vis	N° 1		N° 2		N° 3	N° 4	N° 5	N° 6	N° 7	N° 8
Désignation	INP A		INP B		-			GND	BL -	BL +
Modèle										
CXL221VHX	7 kHz	NPN	30 Hz	NPN	-			0 V DC	Rétroéclairage (-)	Rétroéclairage (+)
CXL221VJX	12 kHz	PNP		PNP						

Tableau 2

Borne à vis 1:

Entrée de fréquence rapide

NPN: active pour front négatif
 Résistance d'entrée : env. 1 MOhm
 Fréquence max.: 7 kHz (impulsion/pause : 1:1)
 Niveau Bas : 0 ... 0,7 V DC
 Niveau Haut : 3 ... 30 V DC

PNP: active pour front positif
 Résistance d'entrée : env. 100 kOhm
 Fréquence max.: 7 kHz (impulsion/pause : 1:1)
 Niveau Bas : 0 ... 0,7 V DC
 Niveau Haut : 4 ... 30 V DC

Borne à vis 2:

Entrée de fréquence lente

NPN: active pour front négatif
 Résistance d'entrée : env. 1 MOhm
 Fréquence max.: 30 Hz (impulsion/pause : 1:1)
 Niveau Bas : 0 ... 0,7 V DC
 Niveau Haut : 3 ... 30 V DC

PNP: active pour front positif
 Résistance d'entrée : env. 100 kOhm
 Fréquence max.: 30 Hz (impulsion/pause : 1:1)
 Niveau Bas : 0 ... 0,7 V DC
 Niveau Haut : 4 ... 30 V DC

Borne à vis 3, 4 et 5:

sans fonction

Borne à vis 6:

Raccordement GND commun à toutes les entrées

Borne à vis 7:

(-) alimentation extérieure pour l'option rétroéclairage

Borne à vis 8:

(+) alimentation extérieure pour l'option rétroéclairage
 (24 V ±20%, 50 mA)

Etendue de la livraison :

Afficheur digital
 Etrier de montage
 Cadre avant pour fixation par vis,
 Découpe d'encastrement 50 x 25 mm
 Cadre avant pour fixation par étrier,
 Découpe d'encastrement 50 x 25 mm
 Joint
 Instructions d'utilisation

Installation :

Utiliser des fils blindés pour les entrées de fréquence afin d'obtenir la résistance CEM maximale.

Nota :



Ce produit comporte une batterie au **lithium**.
 Ne pas l'ouvrir de force, ne pas le jeter au feu.
 Eviter des températures inférieures à -20 °C et supérieures à 70 °C !

Utilisation conforme :

Cet appareil ne peut être utilisé qu'en tant qu'appareil encastré, ! Ce produit trouve son application dans les process industriels et les commandes, dans le domaine des chaînes de fabrication des industries du métal, du bois, des matières plastiques, du papier, du verre, du textile, etc. Il faut tenir compte du fait que les surtensions aux bornes de l'appareil doivent être limitées aux valeurs de la catégorie de surtension II. La catégorie de surtension II est décrite dans la norme EN 61 010 Partie 1.

Cet appareil ne doit fonctionner que s'il a été encastré dans les règles de l'art. Il ne peut être utilisé que conformément au chapitre "Caractéristiques techniques générales".

Cet appareil ne doit pas être utilisé :

- dans des zones présentant des risques d'explosion, et
- dans les domaines d'utilisation expressément cités dans la norme EN 61 010 T1.

Si cet appareil est mis en oeuvre pour la commande de machines ou d'un process où, en cas de panne de l'appareil, peuvent apparaître des risques de dommages à la machine ou d'accidents pour les opérateurs, il vous appartient de prendre les mesures de sécurité correspondantes.

Instructions de sécurité :

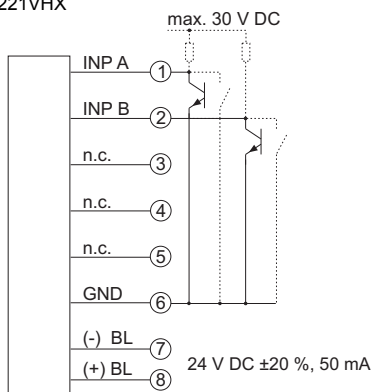


- N'utiliser ces compteurs que
- de manière conforme à leur destination
 - s'ils sont techniquement en parfait état
 - en respectant les instructions d'utilisation et les instructions générales de sécurité.

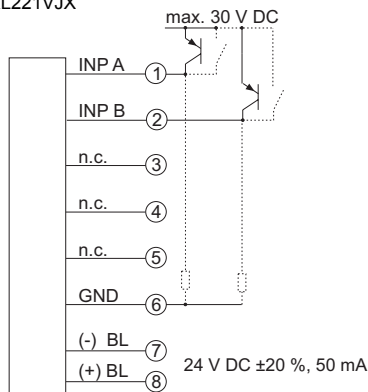
Tenez aussi compte de l'existence éventuelle de réglementations de sécurité spécifiques à l'utilisateur ou au pays, qu'il convient de respecter également.

Schémas de branchement:

Type DC:
CXL221VHX



Type DC:
CXL221VJX



Abmessungen/Dimensions/Dimensions:

