

CXL211/261

Compteurs totalisateurs électroniques

- Compteurs simples pour comptage et décomptage par entrée de sens de comptage ou entrées différentielles
- Auto-alimentés par pile au lithium
- Affichage rétroéclairé au choix
- Touche de RAZverrouillable
- Raccordement par bornes à vis dans la grille 5 mm
- Adaptés pour des impulsions de comptage de 10 à 260 VCA/CC

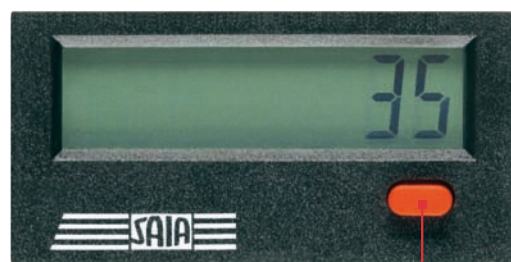


		CXL211					CXL261		
Montage	Encastré	•	•	•	•	•	•	•	
Type d'entrée	Mode de comptage monocal avec entrée de sens de comptage			•	•	•	•	•	
	Une entrée additionnante et une entrée soustrayante (mode différentiel)	•	•	•	•	•	•	•	
	Discriminateur de phase pour codeurs incrémentaux avec exploitation simple								
	Discriminateur de phase pour codeurs incrémentaux avec exploitation double								
Ecran	Ecran LCD standard		•		•		•	•	
	Rétro-éclairage de l'affichage	•		•		•		•	
Entrées de comptage	NPN			•	•				
	PNP					•	•		
	Commande pour 10 à 260 VCA/CC	•	•					•	
Réf. de commande		CXL211VGL	CXL211VGN	CXL211VHL	CXL211VHN	CXL211VJL	CXL211VJN	CXL261VGL	CXL261VGN

Applications

- Comptage de pièces simple par impulsions de tension ou contacts libres de potentiel
- Versions haute tension en remplacement de compteurs électromécaniques (comptage de contacteurs, cycles de mise en marche de moteurs)
- Indication de position simple

Réglages



Touche de remise à zéro verrouillable

Caractéristiques techniques

Alimentation	Pile au lithium interne : env. 8 ans à 20 °C
Rétro-éclairage de l'affichage*	Alimentation externe 24 VCC +/-20%, 50 mA
Affichage	LCD, 8 chiffres, 8 mm de hauteur
Modes de fonctionnement	Additionnant et soustrayant (sélectionnable), comptage différentiel
Affichage du comptage	-9 99 99 99 à 99 99 99 99, dépassement indiqué
Remise à zéro	Manuelle, électrique ou verrouillable
Normes	CEI 55011 classe B, CEI 61 000-6-2 CEI 61010 partie 1 (uniquement pour les versions CA)
Boîtier	Gris clair RAL 7021
Température ambiante	-10 °C à +55 °C, sans condensation
Température de stockage	-20 °C à +70 °C
Type de protection	IP 65 en façade
Dimensions	Façade et découpe du tableau - cf. encombrement

* uniquement pour les modèles VGL, VHL et VJL

Entrées de comptage

Entrées de comptage des appareils CC (30 VCC maxi)

Entrée de comptage lente	30 Hz maxi (NPN)
Entrée de comptage rapide	12 kHz (PNP), 7kHz (NPN) maxi
Niveau de commutation	NPN : faible 0 à 0,7 V, élevé 3 à 30 VCC PNP : faible 0 à 0,7 V, élevé 4 à 30 VCC

Entrées de comptage des appareils haute tension (10 à 260 VCC/ VCA)

Entrée de comptage	Entrée d'optocoupleur, 30 Hz maxi Durée minimale d'impulsion : 16 ms
Niveau de commutation	Faible 0 à 2 VCC/ VCA, élevé 10 à 260 VCC/ VCA

Commutation du mode de fonctionnement (uniquement pour les appareils CC)

Mode d'exploitation	s. tableau, sens de comptage et différence
Entrée contact	Collecteur ouvert (NPN commutation à 0V)
Niveau de commutation	NPN : faible 0 à 0,7 V, élevé 3 à 5 VCC

Entrée de remise à zéro (pour CC et haute tension)

Durée minimale d'impulsion	CC : 50 ms, haute tension 16 ms
Entrée contact CC	NPN : faible 0 à 0,7 V, élevé 3 à 30 VCC

Verrouillage électrique de la touche de RAZ (pour CC et CA)

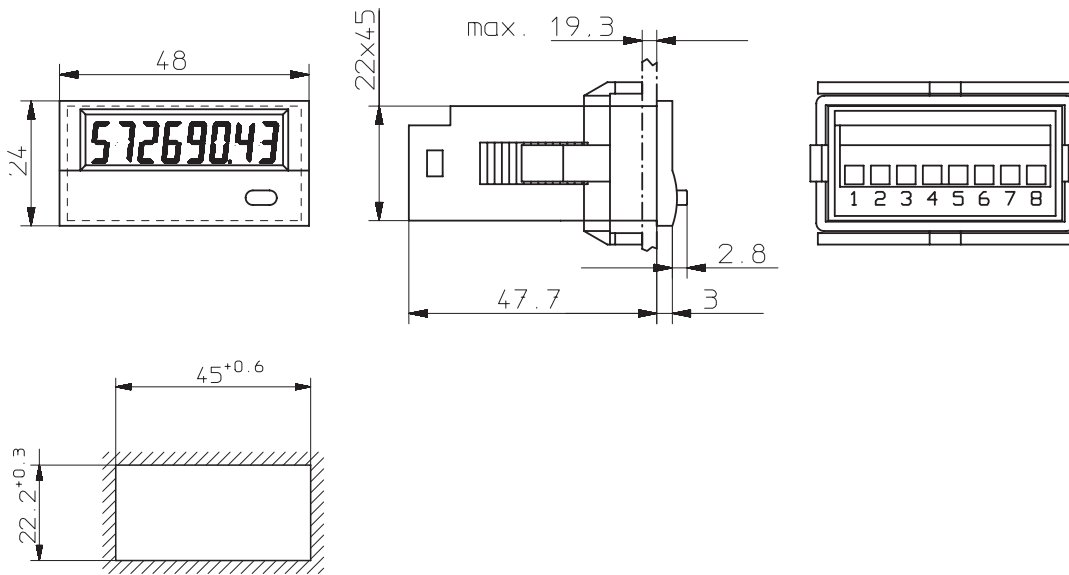
Entrée contact	Collecteur ouvert NPN (commutation à 0V)
Niveau de commutation	NPN : faible 0...0,7 V, élevé 3 à 5 VCC

Modèles	Type d'entrée	Entrées de comptage							
		INP A				INP B			
...VHN, ...VHL	Sens de comptage/ différence	0 à 0,7 VCC	comptage	NPN	7kHz	0 à 0,7 VCC	comptage/sens	NPN	7kHz
...VJN, ...VJL	sens de comptage/ différence	4 à 30 VCC	comptage	PNP	12kHz	4 à 30 VCC	comptage/sens	PNP	12kHz
...VGN, ...VGL	différence	10 à 260 VCA/CC	comptage	CA/CC	30 Hz	10 à 260 VCA/CC	comptage	CA/CC	30 Hz

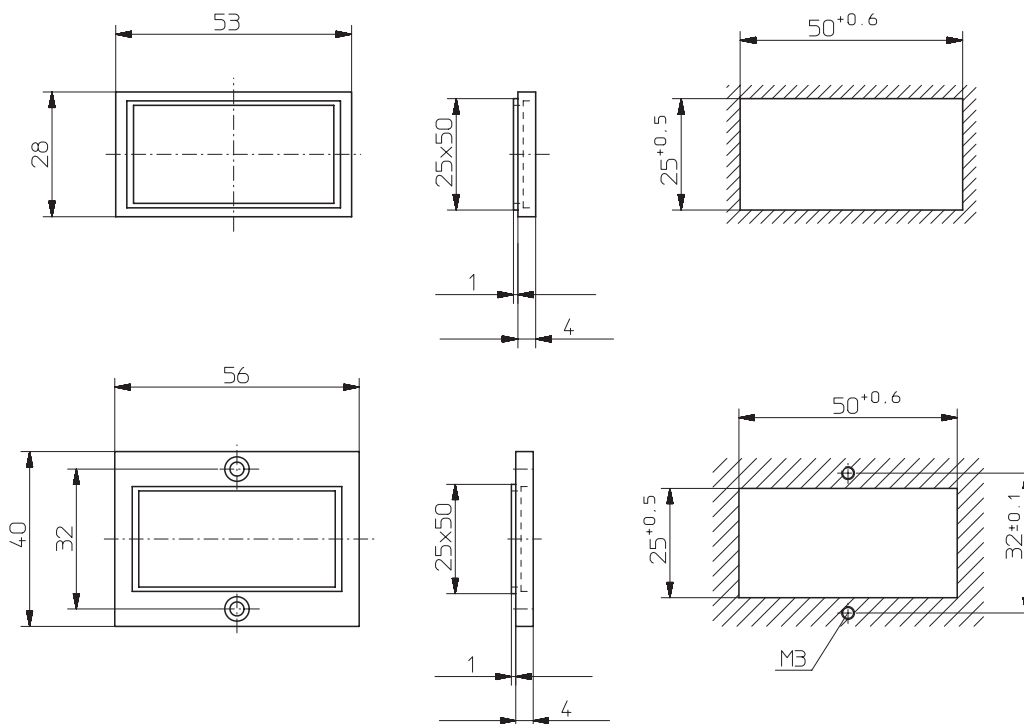
Modèles	Type d'entrée	Entrées de comptage							
		INP A				INP B			
...VGN, ...VGL	Sens de comptage	10 à 260 VCA/CC	sens	CA/CC	30 Hz	10 à 260 VCA/CC	comptage	CA/CC	30 Hz

Encombrement

Dimensions



Dimensions du cadre (inclus dans les fournitures)



Fournitures

- Compteur totalisateur électronique
- Etrier de montage
- Cadre avant pour fixation par vis (56x40 mm) ou découpe d'encastrement (50x25 mm)
- Joint
- Instructions d'utilisation

Raccordement

Entrées, Raccordement et modes opératoires ajustables (exécutions CC).

Une entrée de commande (borne à vis 5) permet l'ajustage du mode opératoire.

Borne à vis	Nr. 1	Nr. 2	Nr. 3	Nr. 4	Nr. 5	Nr. 6	Nr. 7	Nr. 8	
Désignation	INP A	INP B	Reset	Reset Enable	Mode	GND	BL -	BL +	
CXL211VHX	07 kHz NPN	07 kHz NPN	Entrée de remise à zéro NPN	Entrée de verrouillage de la touche de remise à zéro NPN. Contact avec GND, touche libérée..	non activée = Mode Cnt.Dr	contact avec GND = Mode Up.Dn	GND = 0 V DC	Rétroéclairage (-)	Rétroéclairage (+)
CXL211VJX	12 kHz PNP	12 kHz PNP							

Raccordement (exécutions AC):

Borne à vis	Nr. 1	Nr. 2	Nr. 3	Nr. 4	Nr. 5	Nr. 6	Nr. 7	Nr. 8
Désignation	INP A CA/CC	Common CA/CC	INP B CA/CC	Reset Enable	Reset	GND	BL -	BL +
CXL211VGX	soustrayant	raccordement commun pour INP A et INP B	additionnant	Entrée de verrouillage de la touche de remise à zéro NPN. Contact avec GND, touche libérée.	libre	GND = 0 V DC	Rétroéclairage (-)	Rétroéclairage (+)
CXL261VGX	sens de comptage		comptage		Entrée de remise à zéro NPN			