

# CXL201

## Compteurs totalisateurs électroniques

- Compteurs simples pour impulsions de comptage rapides et lentes, sens de comptage commutable par entrée de commande
- Auto-alimentés par pile au lithium
- Affichage rétroéclairé au choix
- Verrouillage de la touche de RAZ
- Raccordement par bornes à vis dans la grille 5 mm
- Adaptés pour des impulsions de comptage de 10 à 260 VCA/CC

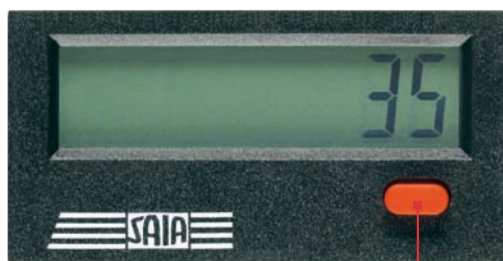


		CXL201					
Montage	Encastré	•	•	•	•	•	•
Type d'entrée	Mode de comptage additionnant ou soustrayant monocal	•	•	•	•	•	•
	Avec entrée de sens de comptage						
	Une entrée additionnante et une entrée soustrayante (mode différentiel)						
	Discriminateur de phase pour codeurs incrémentaux avec exploitation simple						
	Discriminateur de phase pour codeurs incrémentaux avec exploitation double						
Ecran	Ecran LCD standard		•		•		•
	Rétro-éclairage de l'affichage	•		•		•	
Entrées de comptage	NPN			•	•		
	PNP/NPN					•	•
	Commande pour 10 à 260 VCA/CC	•	•				
Réf. de commande		CXL201VGL	CXL201VGN	CXL201VHL	CXL201VHN	CXL201VKL	CXL201VKN

## Applications

- Comptage de pièces simple par impulsions de tension ou contacts libres de potentiel
- Versions haute tension en remplacement de compteurs électromécaniques (comptage de contacteurs, cycles de mise en marche de moteurs)

## Réglages



Touche de remise à zéro verrouillable

## Caractéristiques techniques

Alimentation	Pile au lithium interne : env. 8 ans à 20 °C
Rétro-éclairage de l'affichage*	Alimentation externe 24 VCC +/-20%, 50 mA
Affichage	LCD, 8 chiffres, 8 mm de hauteur
Modes de fonctionnement	Additionnant et soustrayant (sélectionnable)
Affichage du comptage	-9 99 99 99 à 99 99 99 99, dépassement indiqué
Remise à zéro	Manuelle, électrique ou verrouillable
Normes	CEI 55011 classe B, CEI 61 000-6-2 CEI 61010 partie 1 (uniquement pour les versions CA)
Boîtier	Gris clair RAL 7021
Température de ambiante	-10 °C à +55 °C, sans condensation
Température de stockage	-20 °C à +70 °C
Type de protection	IP 65 en façade
Dimensions	Façade et découpe du tableau - cf. encombrement

\* uniquement pour les modèles VGL, VHL et VKL

## Entrées de comptage

### Entrées de comptage des appareils CC ( 30 VCC maxi)

Entrée de comptage lente	30 Hz maxi (NPN)
Entrée de comptage rapide	12 kHz (PNP), 7 kHz (NPN) maxi
Niveau de commutation	NPN : faible 0 à 0,7 V, élevé 3 à 30 VCC PNP : faible 0 à 0,7 V, élevé 4 à 30 VCC

### Entrées de comptage des appareils haute tension (10 à 260 VCC/ VCA)

Entrée de comptage	Entrée d'optocoupleur, 30 Hz maxi Durée minimale d'impulsion : 16 ms
Niveau de commutation	Faible 0 à 2 VCC/ VCA, élevé 10 à 260 VCC/ VCA

### Commutation du sens de comptage (uniquement pour les appareils CC)

Mode de comptage	cf. tableau
Entrée contact	Collecteur ouvert NPN (commutation à 0V)
Niveau de commutation	NPN : faible 0 à 0,7 V, élevé 3 à 5 VCC

### Entrée de remise à zéro (pour CC et haute tension)

Durée minimale d'impulsion	NPN: 50 ms, 10...260 VCC/ VCA: 16 ms
Entrée contact CC	NPN : faible 0 à 0,7 V, élevé 3 à 30 VCC
Entrée haute tension	10 à 260 VCC/ VCA

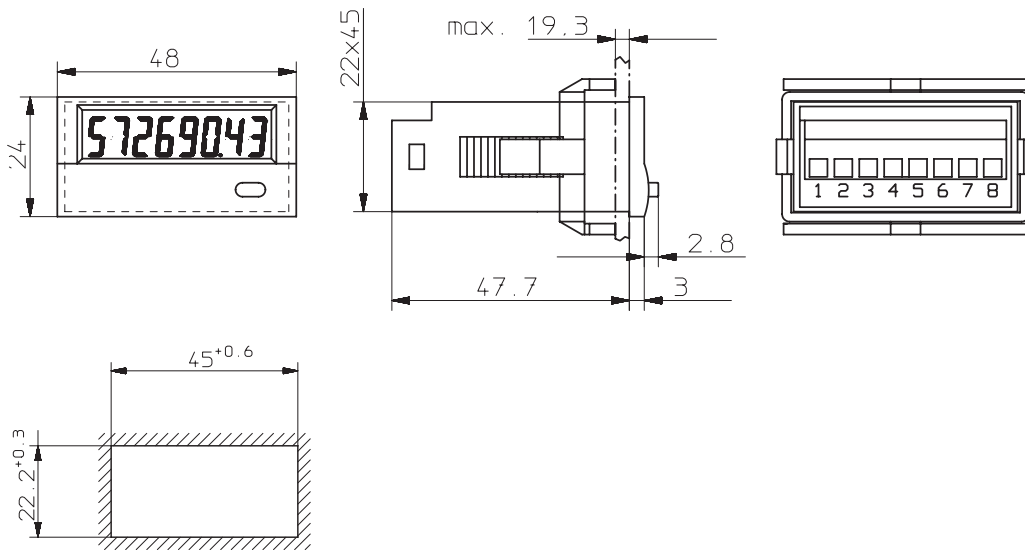
### Verrouillage électrique de la touche de RAZ (pour CC et CA)

Entrée contact	Collecteur ouvert NPN (commutation à 0V)
Niveau de commutation	NPN : faible 0 à ... 0,7 V, élevé 3 à 5 VCC

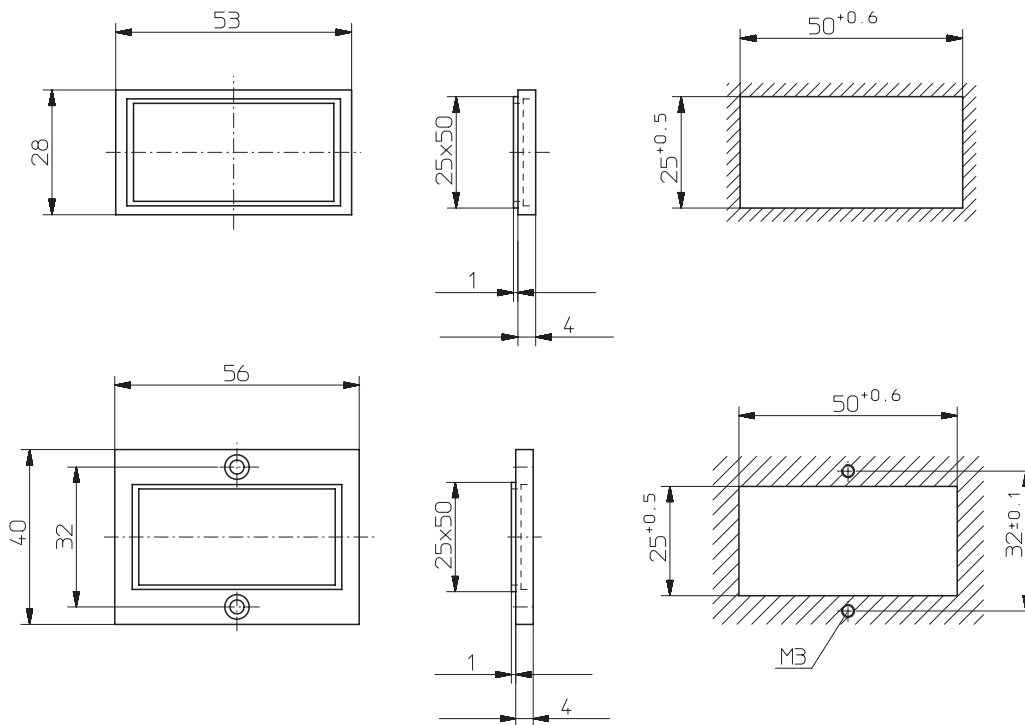
Modèles CXL201...	Type d'entrée	Entrées de comptage							
		INP A				INP B			
...VHN, ...VHL	mode additionnant ou soustrayant	0 à 0,7 VCC	comptage	NPN	7 kHz	0 à 0,7 VCC	comptage	NPN	30 Hz
...VKN, ...VKL		4 à 30 VCC	comptage	PNP	12 kHz	0 à 0,7 VCC	comptage	NPN	30 Hz
...VGN, ...VGL	monocanal	10 à 260 VCA/CC	comptage	CA/CC	30 Hz	10 à 260 VCA/CC	réarmement	CA/CC	16 ms

# Encombrement

## Dimensions



## Dimensions du cadre (inclus dans les fournitures)



## Raccordement

Une entrée de commande (borne à vis 5) permet l'ajustage du mode opératoire :

Borne à vis	Nr. 1	Nr. 2	Nr. 3	Nr. 4	Nr. 5	Nr. 6	Nr. 7	Nr. 8	
Désignation	INP A	INP B	Reset	Reset Enable	Mode	GND	BL -	BL +	
CXL201VHX	07 kHz	NPN	30 Hz	NPN	non activée = additionnant	contact avec GND= soustrayant	GND = 0 V DC	Rétroéclairage (-)	Rétroéclairage (+)
CXL201VKX	12 kHz	PNP		NPN					

Raccordement (exécution AC) :

Borne à vis	Nr. 1	Nr. 2	Nr. 3	Nr. 4	Nr. 5	Nr. 6	Nr. 7	Nr. 8
Désignation	INP A CA/CC	Common CA/CC	INP B CA/CC	Reset Enable	Reset	GND	BL -	BL +
CXL201VGX	comptage	raccordement commun pour INP A et INP B	remise à zéro	Entrée de verrouillage de la touche de remise à zéro NPN. Contact avec GND. touche libérée.	libre	GND = 0 V DC	Rétroéclairage (-)	Rétroéclairage (+)

## Fournitures

- Compteur totalisateur électronique
- Etrier de montage
- Cadre avant pour fixation par vis (56x40 mm) ou découpe d'encastrement (50x25 mm)
- Joint
- Instructions d'utilisation