

Technische Daten

Spannungsversorgung	interne Lithium Batterie: ca. 8 Jahre bei 20 °C
Anzeigehinterleuchtung*	externe Spannungsversorgung 24 VDC +/-20%, 50 mA
Anzeige	LCD, 8-stellig, 8 mm hoch
Betriebsarten	addierend und subtrahierend (wählbar)
Zählanzeige	-9 99 99 99...99 99 99 99, Überlauf wird angezeigt
Rückstellung	manuell, elektrisch oder verriegelbar
Normen	IEC 55011 Klasse B, IEC 61 000-6-2 IEC 61 010 Teil 1 (nur für AC Versionen)
Gehäuse	dunkelgrau RAL 7021
Umgebungstemperatur	-10 °C bis +55 °C, nicht betauend
Lagertemperatur	-20 °C bis +70 °C
Schutzart	IP 65 frontseitig
Abmessungen	Frontmass und Schalttafelanschnitt siehe Massbild

* nur bei den Typen VGL, VHL und VKL

Zähleingänge

Zähleingänge der DC-Geräte (max. 30 VDC)

Langsamster Zähleingang	max. 30 Hz (NPN)
Schneller Zähleingang	max. 12 kHz (PNP), 7 kHz (NPN)
Schaltpegel	NPN: Low 0...0.7 V, High 3...30 VDC PNP: Low 0...0.7 V, High 4...30 VDC

Zähleingänge der Hochvolt Geräte (10...260 VDC/AC)

Zähleingang	Optokopplereingang, max. 30 Hz Mindestimpulszeit: 16 ms
Schaltpegel	Low 0...2 VDC/AC, High 10...260 VDC/AC

Zählrichtungsumschaltung (nur für DC Geräte)

Zählmodus	s. Tabelle
Kontakteingang	Open Collector (NPN nach 0 V schaltend)
Schaltpegel	NPN: Low 0...0.7 VDC, High 3...5 VDC

Rückstelleingang (für DC und Hochvolt)

Mindestimpulszeit	NPN: 50 ms, 10...260 VDC/AC: 16 ms
Kontakteingang DC	NPN: Low 0...0.7 VDC, High 3...30 VDC
Hochvolteingang	10...260 VDC/AC

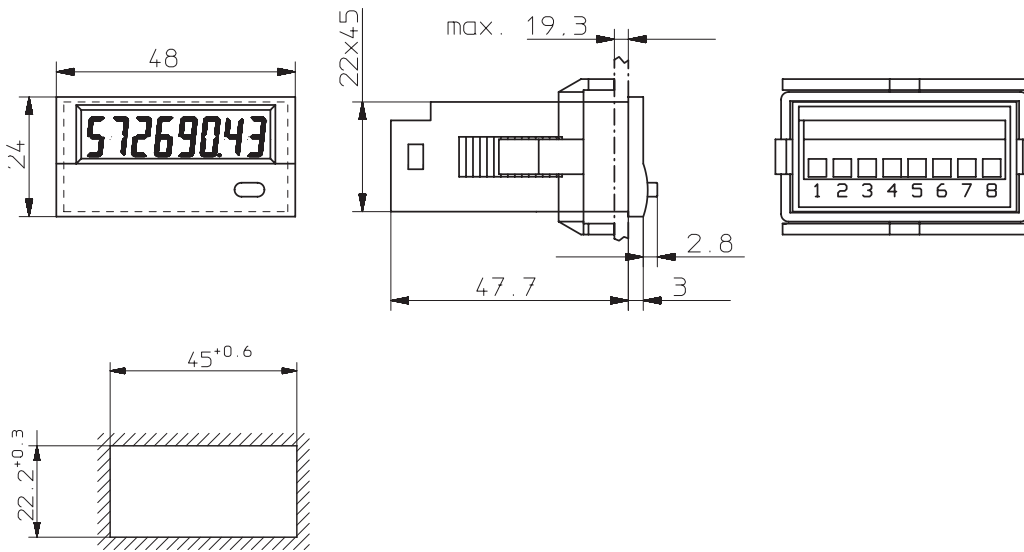
Elektrische Verriegelung der Rückstellaste (für DC und AC)

Kontakteingang	Open Collector NPN (nach 0 V schaltend)
Schaltpegel	NPN: Low 0...0.7 VDC, High 3...5 VDC

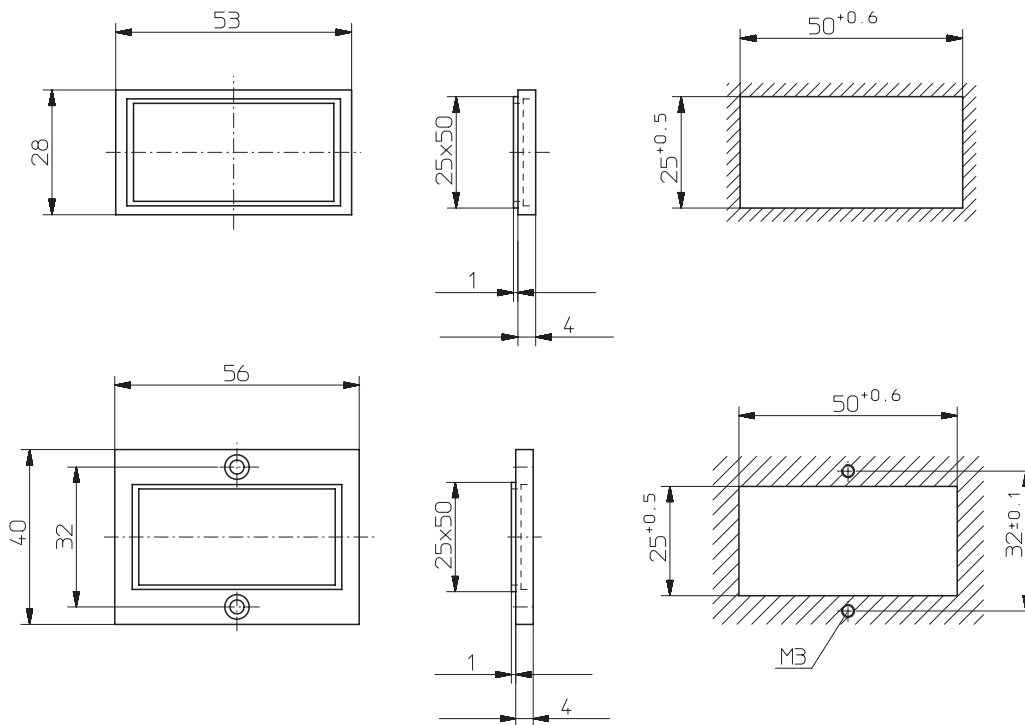
Type CXL201...	Eingangsart	Zähleingänge							
		INP A				INP B			
...VHN, ...VHL	einkanalige, addierende oder subtrahierende	0...0.7 VDC	zählen	NPN	7 kHz	0...0.7 VDC	zählen	NPN	30 Hz
...VKN, ...VKL		4...30 VDC	zählen	PNP	12 kHz	0...0.7 VDC	zählen	NPN	30 Hz
...VGN, ...VGL	Zählweise	10...260 VAC/DC	zählen	AC/DC	30 Hz	10...260 VAC/DC	rücksetzen	AC/DC	16 ms

Massbilder

Abmessungen



Abmessungen für Einbaurahmen (im Lieferumfang enthalten)



Anschlussbelegung

Eingangsspezifikation, Anschlussbelegung und einstellbare Betriebsarten (DC-Ausführungen)

Schraubklemme	Nr. 1	Nr. 2	Nr. 3	Nr. 4	Nr. 5	Nr. 6	Nr. 7	Nr. 8
Bezeichnung	INP A	INP B	Reset	Reset Enable	Steuereingang für Betriebsart (Mode)	GND	BL -	BL +
CXL201VHX	07 kHz	NPN	30 Hz	NPN	Rücksetzeingang NPN Verriegelungseingang für Rücksetztaste NPN. Beschaltet nach GND. Taste freigeschaltet.	unbeschaltet = addierend	beschaltet nach GND = subtrahierend	GND = 0 V DC Hintergrundbeleuchtung (-) Hintergrundbeleuchtung (+)
CXL201VKX	12 kHz	PNP		NPN				

Eingangsspezifikation und Anschlussbelegung AC-Ausführungen

Schraubklemme	Nr. 1	Nr. 2	Nr. 3	Nr. 4	Nr. 5	Nr. 6	Nr. 7	Nr. 8
Bezeichnung	INP A AC/DC	Common AC/DC	INP B AC/DC	Reset Enable	Reset	GND	BL -	BL +
CXL201VGX	zählen	Gemeinsamer Anschluss für INP A und INP B	rücksetzen	Verriegelungseingang für Rücksetztaste NPN. Beschaltet nach GND. Taste freigeschaltet.	frei	GND = 0 V DC	Hintergrundbeleuchtung (-) Hintergrundbeleuchtung (+)	

Lieferumfang

- Zähler
- Spannbügel
- Frontrahmen für Schraubbefestigung (56 × 40 mm) oder Einbauausschnitt (50 × 25 mm)
- Dichtung
- Bedienungsanleitung