

CXG201/211/212/221/231

Anzeigezähler, elektronisch

- Impulzzählung, Positionsanzeige, Frequenz-/Geschwindigkeitsanzeige, Zeitzähler, Kurzzeitmessung
- Versorgungsspannung 10...30 VDC
- Programmierbar über 2 grosse Tasten
- Multiplikations- und Dezimalfaktor für skalierbare Anzeige
- Setzwert bei Zeitzähler und Positionsanzeige
- Max. Zählfrequenz bis 60 kHz



		CXG201	CXG211	CXG212	CXG221	CXG231
Montage	Einbaumontage	•	•	•	•	•
Funktion	Einkanalige, addierende Zählweise	•				
	Zweikanalige Zählweise, Zählrichtung, Differenz, Summierung, Phasendiskriminator (1-, 2-, 4-fach)		•	•		
	Drehzahlanzeige, Frequenzanzeige, Geschwindigkeitsanzeige (1/sec, 1/min)				•	
	Betriebsstunden/Zeitähler mit Auflösung in msec					•
	Optokopplerausgang Signalgabe bei 0			•		
Anzeigebereich	0...999 999	•			•	•
	-199 999...999 999		•	•		
Zähleingänge	NPN	•	•	•	•	•
	PNP	•	•	•	•	•
Bestell-Nr.		CXG201M4N	CXG211M4N	CXG212M4N	CXG221M4N	CXG231M4N

Applikationen

- Einfache Stückzahlzählung, Anzeigen von Geschwindigkeiten, Drehzahlen u. Frequenzen, Betriebszeiten und Prozesszeiten
- Positionieranzeige, Produktionsdatenerfassung über Differenz oder Additionszählung
- Durchfluss- und Mengenanzeige

Einstellungen



Rückstelltaste/
Stellenanwahl

Programmiertaste

Technische Daten

Spannungsversorgung	10...30 Vdc mit integriertem Verpolungsschutz
Stromaufnahme	max. 50 mA
Anzeige	6-stellige rote 7-Segment LED-Anzeige, 8 mm hoch
Datensicherung	EEPROM
Zählanzeige	s. Übersicht (Anzeigebereich)
Rückstellung	manuell, elektrisch oder verriegelbar
Normen	IEC 61 000-6-4/IEC 55 011 Klasse B IEC 61 000-6-2
EMV	CE-konform zur EG-Richtlinie 89/36/EWG
Gehäuse	dunkelgrau RAL 7021
Umgebungstemperatur	10-26 VDC: -20°C...+65°C, nicht betauend >26-30 VDC: -20°C...+55°C, nicht betauend
Lagertemperatur	-25°C bis +70°C
Schutzart	IP 65 frontseitig
Abmessungen	Frontmass und Schalttafelanschnitt siehe Massbild

Zähleingänge

Eingänge

Polarität der Eingänge	NPN oder PNP programmierbar für alle Eingänge
Zählfrequenz	max. 60 kHz, auf 30 Hz bedämpfbar (Positionsanzeige max. 25 kHz)
Eingangswiderstand	ca. 5 k Ω
Schaltpegel	Low: 0...0.2 \times U _B (VDC), High: 0.6 \times U _B ...30 VDC
Rückstelleingang	min. 5 ms

Ausgänge

Optokoppler	max. 30 VDC, 10 mA
-------------	--------------------

Impulszähler (CXG201)

Anzeigebereich	0...999 999, Dezimalpunkt 0.0...0.000
----------------	---------------------------------------

Impulszähler und Positionsanzeige (CXG211 u. CXG212)

Anzeigebereich	-199 999...999 999, Dezimalpunkt 0.0...0.000
Anzeigeskalierung	Divisor: 0 - 99.9999, Multiplikator: 0 - 99.9999

Frequenzanzeige (CXG221)

Anzeigebereich	0...999 999, Dezimalpunkt 0.0...0.000
Anzeigeskalierung	Divisor: 0 - 99.9999, Multiplikator: 0 - 99.9999
Anzeigeeinheit	1/min, 1/sec, Periodendauer-Messprinzip > 38 Hz, Torzeit-Messprinzip < 38 Hz

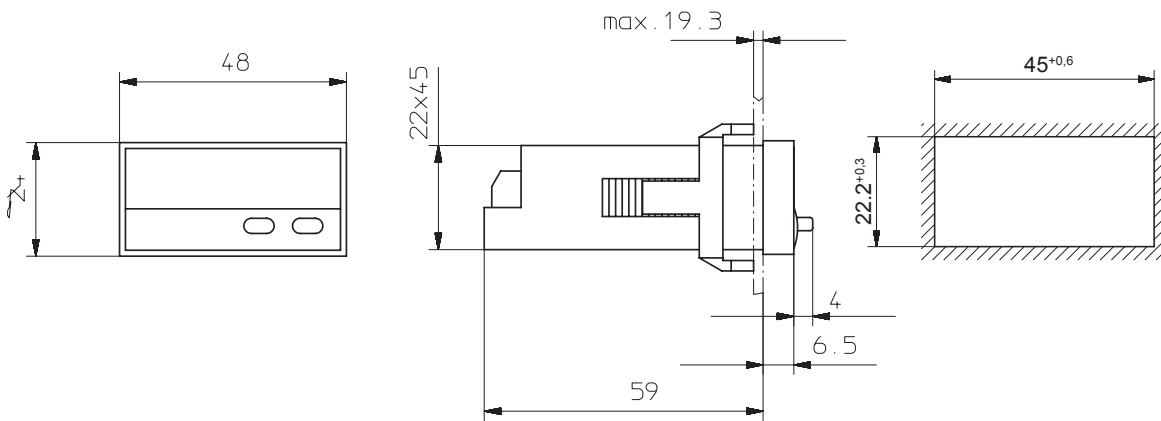
Betriebsstundenzähler (CXG231)

Anzeigebereich	0...999 999, Dezimalpunkt 0.0...0.000 (legt Auflösung des Zeitbereiches fest)
Zeitbereich	Std., Min oder sec sowie hh.mm.ss
Auflösung	1 ms

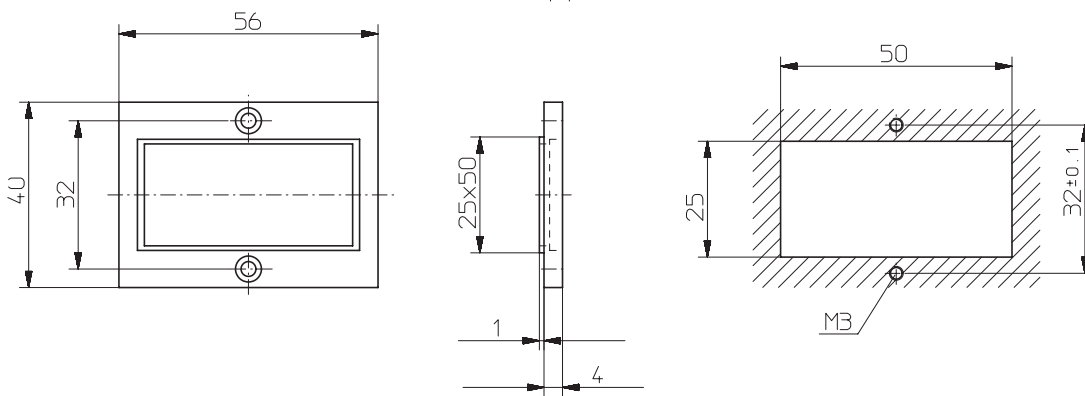
Verschiedene Messarten der Zeitzählung (Impulsbreite und Periodendauer)

Massbilder

CXG201, 211, 212, 221, 231



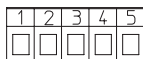
Abmessungen für Einbaurahmen (im Lieferumfang enthalten)



Anschlussbelegung

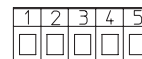
CXG201

1 10 ... 30 V DC
2 0 V GND
3 INP
4 -
5 Reset



CXG211,212,221,231

1 10 ... 30 V DC
2 0 V GND
3 INP A
4 INP B
5 Reset



Lieferumfang

- Digitalanzeige
- Spannbügel
- Frontrahmen für Schraubbefestigung (56 x 40 mm) oder Einbauausschnitt (50 x 25 mm)
- Dichtung
- Bedienungsanleitung