

Bedienungsanleitung

R.600.301

Elektronischer Vorwahlzähler Type CXE 322, CXE 822

1. Beschreibung

- 6stelliger add./subtr. Vorwahlzähler mit zwei Vorwahlen
- gut ablesbare 2-zeilige LCD-Anzeige mit Symbolen für die angezeigte Vorwahl und den Zustand der beiden Ausgänge.
- Zähl- und Vorwahlbereich –999999 bis 999999
Über- oder Unterlauf ohne Zählverluste bis jeweils 1 Dekade, hierbei blinkt die Anzeige im s-Takt
- programmierbar als Impuls-, Frequenz- oder Zeit- bzw. Betriebsstundenzähler
- eine oder zwei Vorwahlen (selektierbar)
- Relais- oder Optokopplerausgänge
- Die Programmierung der Zählfunktionen bzw. Betriebsparameter erfolgt über die Einstelltasten. Bedienung auf dem Display während der Programmerroutine.
- programmierbar sind:
Betriebsart (Ausgangssignal bei Null oder Vorwahl, mit oder ohne automat. Wiederholung)
Dezimalpunkt
Polarität der Eingänge (NPN oder PNP)
Eingangstyp und Faktor
Ausgangssignale als Dauer- oder Wischsignal
Torzeit bei Programmierung als Frequenzzähler, Auflösung in s, min, h oder h:min:s als Zeitzähler
- Spannungsversorgung 230 VAC, 115 VAC, 48 VAC, 24 VAC oder 11...30 VDC
- hinterleuchtetes Display (optional)

2. Eingänge

2.1 INP A, INP B

Zähleingänge. Die max. Zählfrequenz dieser beiden Eingänge ist über die Programmschalter C und D (an der rechten Seite des Zählergehäuses) auf 30 Hz oder 10 kHz einstellbar.



Mikroschalter	INP A		INP B	
	30 Hz	10 kHz	30 Hz	10 kHz
D	ON	OFF		
C			ON	OFF

2.2 Gate

Statischer Toreingang; keine Zählung solange dieser Eingang aktiviert ist.
In der Betriebsart Zeitzähler blinkt bei nichtaktiviertem Toreingang der Dezimalpunkt zwischen der 5. und 6. Dekade (Laufanzeige bei Zeiteinheiten h, min oder 0,1 min).

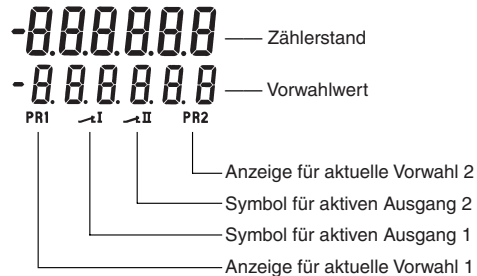
2.3 Reset

Dynamischer Rücksetzeingang; setzt den Zähler bei add. Zählweise auf Null, bei subtr. Zählweise auf den Wert der Vorwahl 2.

2.4 Key

Statischer Tastaturverriegelungseingang.
Solange dieser Eingang aktiviert ist, kann der Zähler nicht zurückgesetzt oder die Vorwahlen verändert werden.

3. Anzeige



4. Ausgänge

4.1 Ausgang 1

Relais mit potentialfreiem Schließ- oder Öffnungskontakt oder Optokoppler mit offenem Emitter und Kollektor

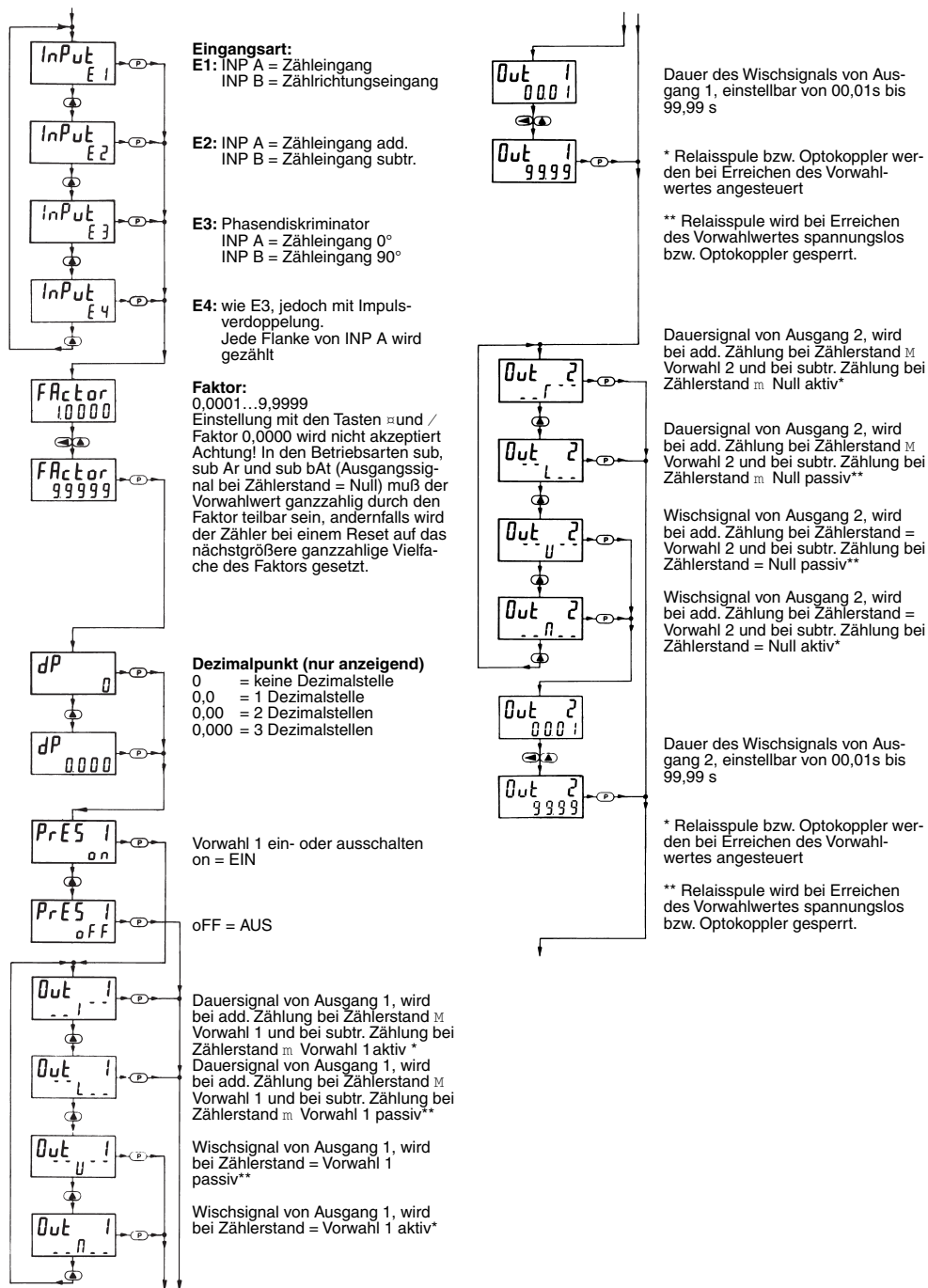
4.2 Ausgang 2

Relais mit potentialfreiem Wechselkontakt oder Optokoppler mit offenem Emitter und Kollektor

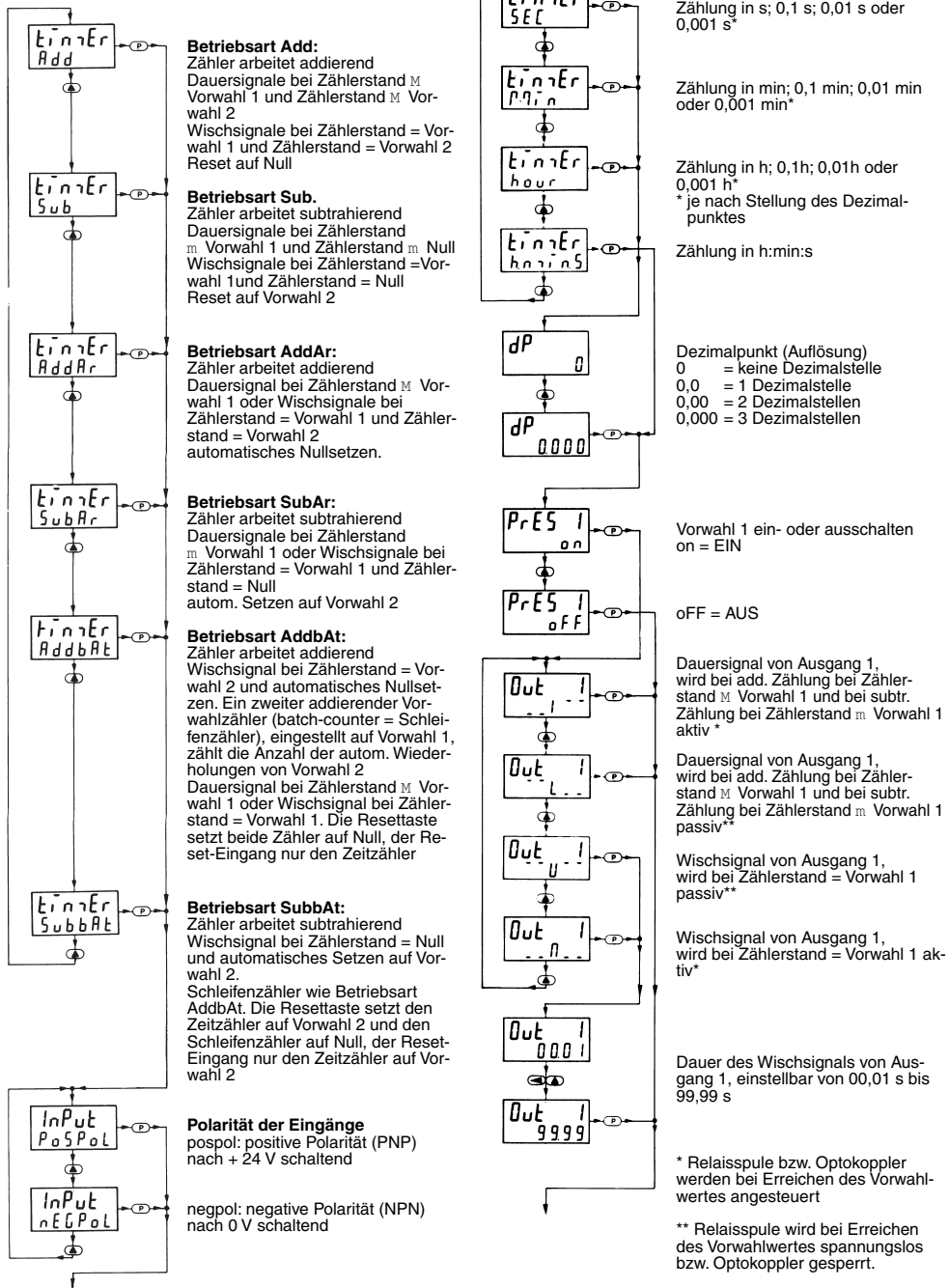
4.3 Aktive Ausgänge

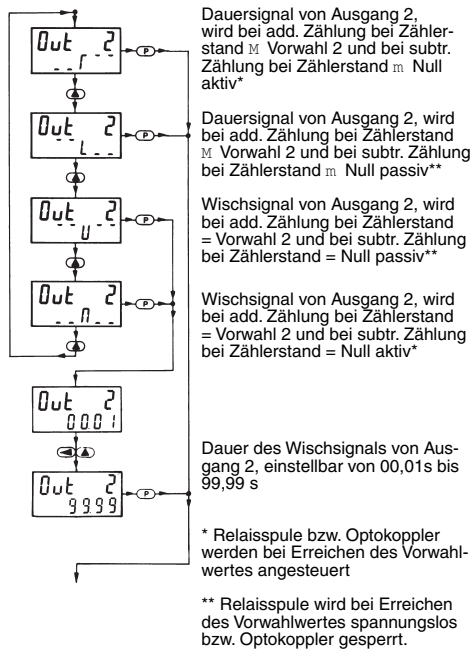
werden auf dem Display mit \curvearrowright L1 und \curvearrowright L2 angezeigt. Für Sicherheitsschaltungen können die Relais- bzw. Optokoppleransteuerungen invertiert werden, d.h. die Relaispulen werden bei Erreichen der Vorwahlen spannungslos, bzw. die Optokoppler gesperrt. Hierzu müssen in der Programmerroutine die Ausgangssignale Out1 und Out2 bei Dauersignal auf \neg L und bei Wischsignal auf \neg L eingestellt werden.

Achtung: Bei allen Betriebsarten mit automatischer Wiederholung (AddAr, SubAr, AddbAt, SubbAt) muß für den Ausgang 2 eine Wischzeit programmiert werden, da sonst das Ausgangssignal keine definierte Länge hat (siehe Programmierung Out 2).

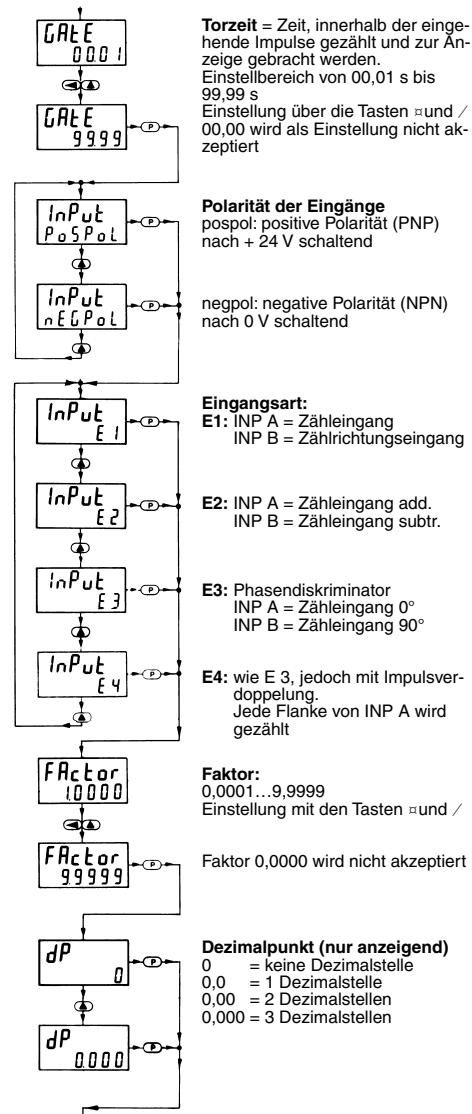


6.2.2 Programmerroutine Zeitzähler

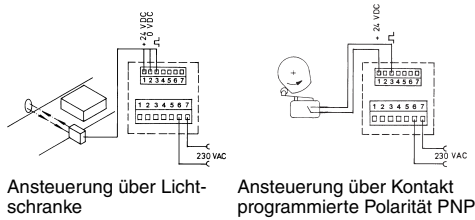




6.2.3 Programmerroutine Frequenzzähler

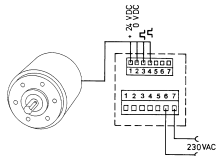


8. Anschlußbeispiele



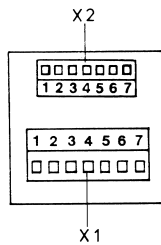
Ansteuerung über Lichtschranke

Ansteuerung über Kontakt programmierte Polarität PNP



Ansteuerung über Drehgeber

9. Anschlußbelegung



9.1 Steckerbelegung X1

Klemme Nr.	230, 115, 48 und 24 VAC-Version	11...30 VDC-Version
1	Ausgang 1, Relaiskontakt Kollektor bei Optokopplerausgang	
2	Ausgang 1, Relaiskontakt Emitter bei Optokopplerausgang	
3	Ausgang 2, gemeinsamer Kontakt (C) bei Relaisausgang Emitter bei Optokopplerausgang	
4	Ausgang 2, Schließer (NO) bei Relaisausgang	
5	Ausgang 2, Öffner (NC) bei Relaisausgang Kollektor bei Optokopplerausgang	
6	90..260 VAC/ 48 VAC/24 VAC	11...30 VDC Betriebsspannung
7	90..260 VAC/ 48 VAC/24 VAC	0 VDC (GND)

Achtung! Bei Einstellung \overline{L} und \overline{U} (invertierte Relais- oder Optokoppleransteuerung) ändern sich die Anschlüsse der Klemmen 4 und 5

Klemme Nr.	AC- und DC-Version
4	Relaisausgang Öffner (NC)
5	Relaisausgang Schließer (NO)

9.2 Steckerbelegung X2

Klemme Nr.	Benennung	Funktion 230 VAC/115 VAC 48 VAC/24 VAC- Version	Funktion 11...30 VDC- Version
1	+ 24 VDC	Geberversorgungsspannung	nicht belegt
2	GND	0 VDC Bezugsspannung	nicht belegt
3	INP A	Zähleingang A	
4	INP B	Zähleingang B	
5	RESET	Rücksetzeingang	
6	GATE	Toreingang	
7	KEY	Tastaturverriegelungseingang	

10. Technische Daten

Spannungsversorgung:

90..260 VAC, 48 VAC, 24 VAC,
50/60 Hz, $\pm 10\%$,
max. 4 VA
oder 11...30 VDC, max. 0,1 A

Anzeige: 6stellige, 2zeilige 7-Segment-LCD-Anzeige mit Vorzeichen
Istwert 9 mm hoch, Vorwahl 7 mm hoch
Symbole für angezeigte Vorwahl und Ausgangskontakte geschlossen

Polarität der Eingangssignale:
programmierbar; für alle Eingänge gemeinsam

Eingangswiderstand:
ca. 10 k Ω

Zählfrequenz:
über DIL-Schalter für INP A und INP B separat einstellbar
30 Hz
10 kHz (7 kHz bei Eingangsart E3 und E4 Phasendiskriminator)
bei automatischer Wiederholung 900 Hz ohne Zählverluste (500 Hz bei Eingangsart E4)

Mindestimpulszeit der Steuereingänge:
5 ms

Schaltpegel der Eingänge:
Bei AC-Spannungsversorgung
Log „0“: 0... 4 VDC
Log „1“: 12...30 VDC
Bei DC-Spannungsversorgung U_b
Log „0“: 0...0,2 x U_b
Log „1“: 0,6 x U_b ...30 VDC

Impulsform: beliebig, da Schmitt-Trigger-Eingänge

Ausgang 1: Relais mit potentialfreiem Schaltkontakt, programmierbar als Öffner oder Schließer
Schaltspannung max. 250 VAC/125 VDC
Schaltstrom max. 3 A
Schaltstrom bei DC min. 30 mA
Schaltleistung max. 90 W bei DC
max. 750 VA bei AC
oder Optokoppler mit offenem Kollektor und Emitter
Schaltleistung: 30 VDC/15 mA
 U_{cesat} bei $I_c = 15$ mA: max. 2,0 V
 U_{cesat} bei $I_c = 5$ mA: max. 0,4 V

Ausgang 2: Relais mit potentialfreiem Wechselkontakt
 Schaltspannung max. 250 VAC/300 VDC
 Schaltstrom max. 3 A
 Schaltstrom bei DC min. 30 mA
 Schaltleistung max. 50 W bei DC
 max. 2000 VA bei AC
 oder
 Optokoppler mit offenem Kollektor und
 Emittor
 Schaltleistung: 30 VDC/15 mA
 U_{cesat} bei $I_c = 15 \text{ mA}$: max. 2,0 V
 U_{cesat} bei $I_c = 5 \text{ mA}$: max. 0,4 V

Ansprechzeit der Ausgänge:
 Relais: ca. 6 ms
 Optokoppler: ca. 1 ms

Datensicherung:
 min. 10 Jahre oder 10^6 Speicherzyklen

Gebirgsnung:
 24 VDC $-40\% / +15\%$, 80 mA
 uninstabilisiert bei AC-Ausführung
 bei Option „hinterleuchtete LCD-Anzeige“
 24 VDC $-40\% / +15\%$ 60 mA uninstabilisiert

Absicherung: empfohlene Sicherung
 bei DC: 0,125 AT
 bei 230 VAC: 0,05 AT
 bei 115 VAC: 0,1 AT
 bei 48 VAC: 0,2 AT
 bei 24 VAC: 0,4 AT

Störfestigkeit: EN 55011 Klasse B und EN 50082-2
 mit geschirmten Dateneingängen

Umgebungstemperatur:
 0...50°C

Lagertemperatur:
 -25°C...+70°C

Gewicht: ca. 240 g (AC-Ausführung mit Relais)

Schutzart: IP 65 von vorne

Gehäusefarbe: braun

Reinigung: Die Frontseite des Gerätes darf nur mit
 einem weichen, mit Wasser angefeuchteten
 Tuch gereinigt werden.

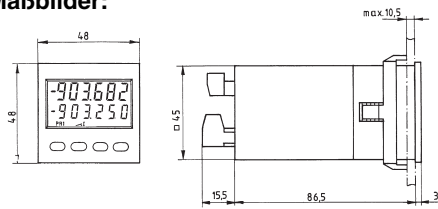
11. Lieferumfang

- Zähler CXE
- Schraubsteckklemme 7polig, Rastermaß 5,08 mm
- Schraubsteckklemme 7polig, Rastermaß 3,81 mm
- Frontrahmen für Schraubbefestigung
 Einbauquerschnitt 50 x 50 mm
- Frontrahmen für Spannbügelbefestigung
 Einbauquerschnitt 50 x 50 mm
- Spannbügel
- Schablone für Schalttafelauausschnitt

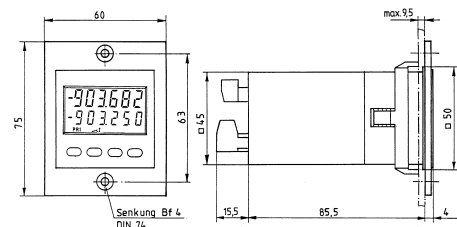
12. Bestellschlüssel

CXE 322: 11 ... 30 V DC
 CXE 822: 90 ... 260 V AC

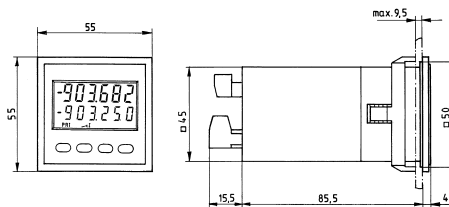
Maßbilder:



Einbauquerschnitt 45 x 45 mm



mit Frontrahmen Nr. 3 Einbauquerschnitt 50 x 50 mm



mit Frontrahmen Nr. 2 Einbauquerschnitt 50 x 50 mm

Operating Instructions

Electronic Preset Counter

Type CXE 322, CXE 822

1. Description

- 6 digit preset counter, 2 presets, add./subtr.
- bright 2-line LCD display with symbols for activated outputs and current preset values
- count and preset range - 999999 to 999999, over- or underflow without count loss up to 1 decade (will be indicated by flashing of the display with 1 Hz frequency)
- programmable to operate as a preset counter, timer or frequency meter
- one or two preset values (selectable)
- relay or optocoupler outputs
- programming of count functions/operating parameters via the setting keys. During programming the display guides the user with text prompts.
- programmable features:
 - operating mode (output signal at zero or at preset point, with or without automatic reset)
 - decimal point
 - polarity of the inputs (NPN or PNP)
 - input mode and scaling factor
 - output signals to be permanent or timed
 - gate time when programmed as a frequency meter
 - resolution when programmed as a timer (s, min, h or h:min:s)
- supply voltage 230 VAC, 115 VAC, 48 VAC, 24 VAC or 11...30 VDC
- backlit display (optional)

2. Inputs

2.1 INP A, INP B

Count inputs; max. count frequency 30 Hz or 10 kHz separately selectable for both inputs via programming switches C and D at the right side of the housing.



Microswitch	INP A		INP B	
	30 Hz	10 kHz	30 Hz	10 kHz
D	ON	OFF		
C			ON	OFF

2.2 Gate

Static input; no counting while this input is activated. If operated as a timer (only h, min and 0.1min resolutions), the decimal point between the 5th and 6th decade flashes while gate input is not activated (operating indication).

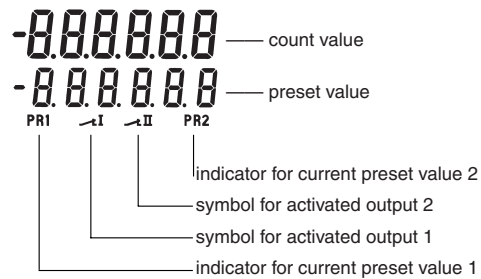
2.3 Reset

Dynamic input; sets the counter to zero (adding mode) or to preset value 2 (subtracting mode).

2.4 Key

Static keyboard lock input. While this input is activated, it is neither possible to reset the counter nor to change the preset values.

3. Display



4. Outputs

4.1 Output 1

Relay with potentialfree make or break contact or optocoupler with open collector and emitter.

4.2 Output 2

Relay with potentialfree change-over contact or optocoupler with open collector and emitter.

4.3 Activated outputs

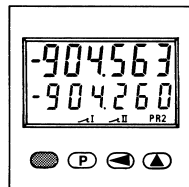
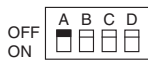
will be indicated by \curvearrowright I and \curvearrowright II symbols.

For safety circuits the operation of the relay, resp. the optocoupler may be inversed. Thus the relay coil will be dead, resp. the optocoupler will be locked when reaching the preset point / zero. For that the output signals Out 1 and Out 2 must be set to \overline{L} (permanent signal) or \overline{L} (timed signal) during the programming routine.

Caution: For all operating modes with automatic repetition (AddAr, SubAr, AddbAt, SubbAt) the duration of the timed signal for output 2 has to be programmed, otherwise the output signal has no defined duration (see programming Out 2).

5. Setting of the operating parameters

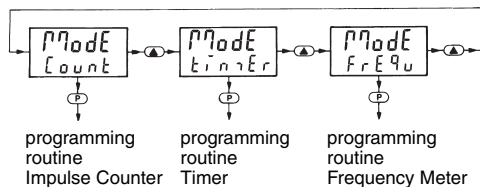
- connect to supply voltage
- set microswitch "A" (right side of the housing) to "ON" for a short time. Display will show 1st menu item "Mode".
- select required function via /-key
- press P-key to store selected function/enter data and to change over to next menu item.
- select again the required function via /-key resp. enter data (prescaling factor, duration of timed signal, gate time, resolution) directly via the two arrow-keys.
- After programming the last menu item (permanent or timed signal), the programming routine will be left by pressing the P-key, if microswitch "A" ist set to "OFF". If it is still set to "ON", the programming routine will be passed through once again.



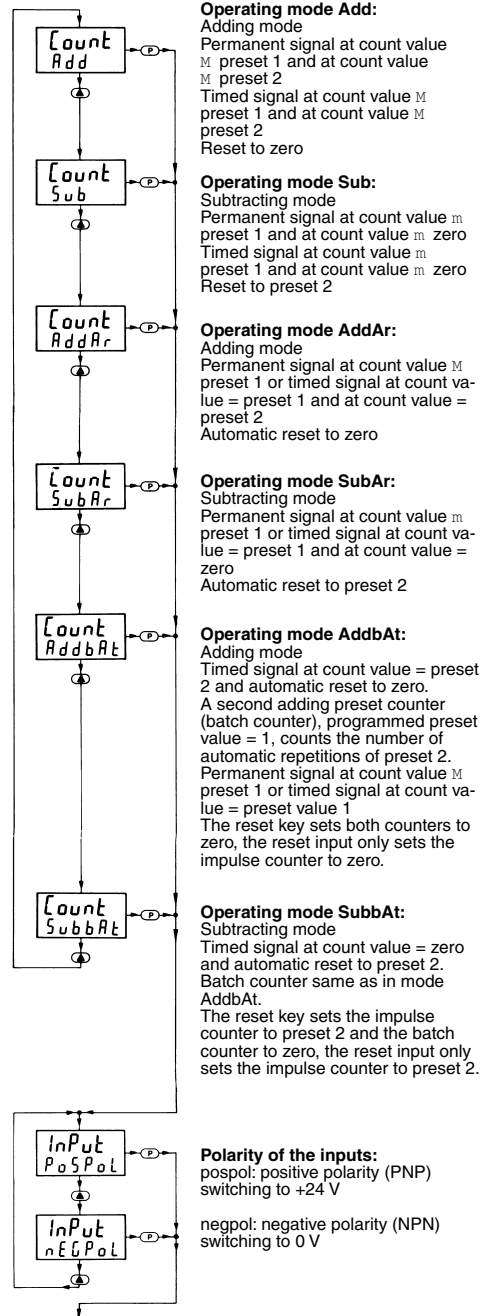
6. Setting of the operating mode

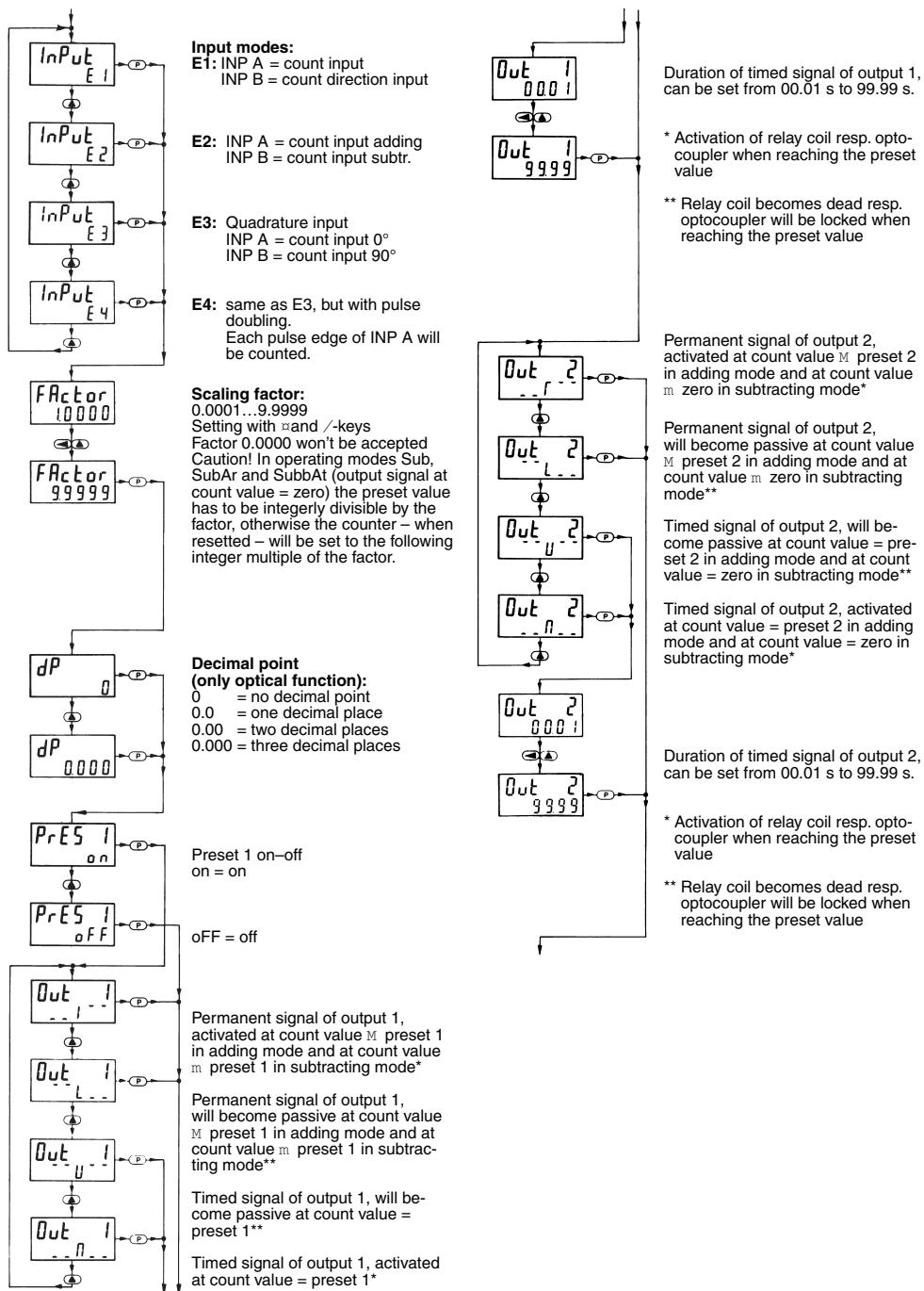
6.1 Selection of basic function

After microswitch "A" has been switched to "ON" for a short time, one of the basic functions will be displayed as follows:

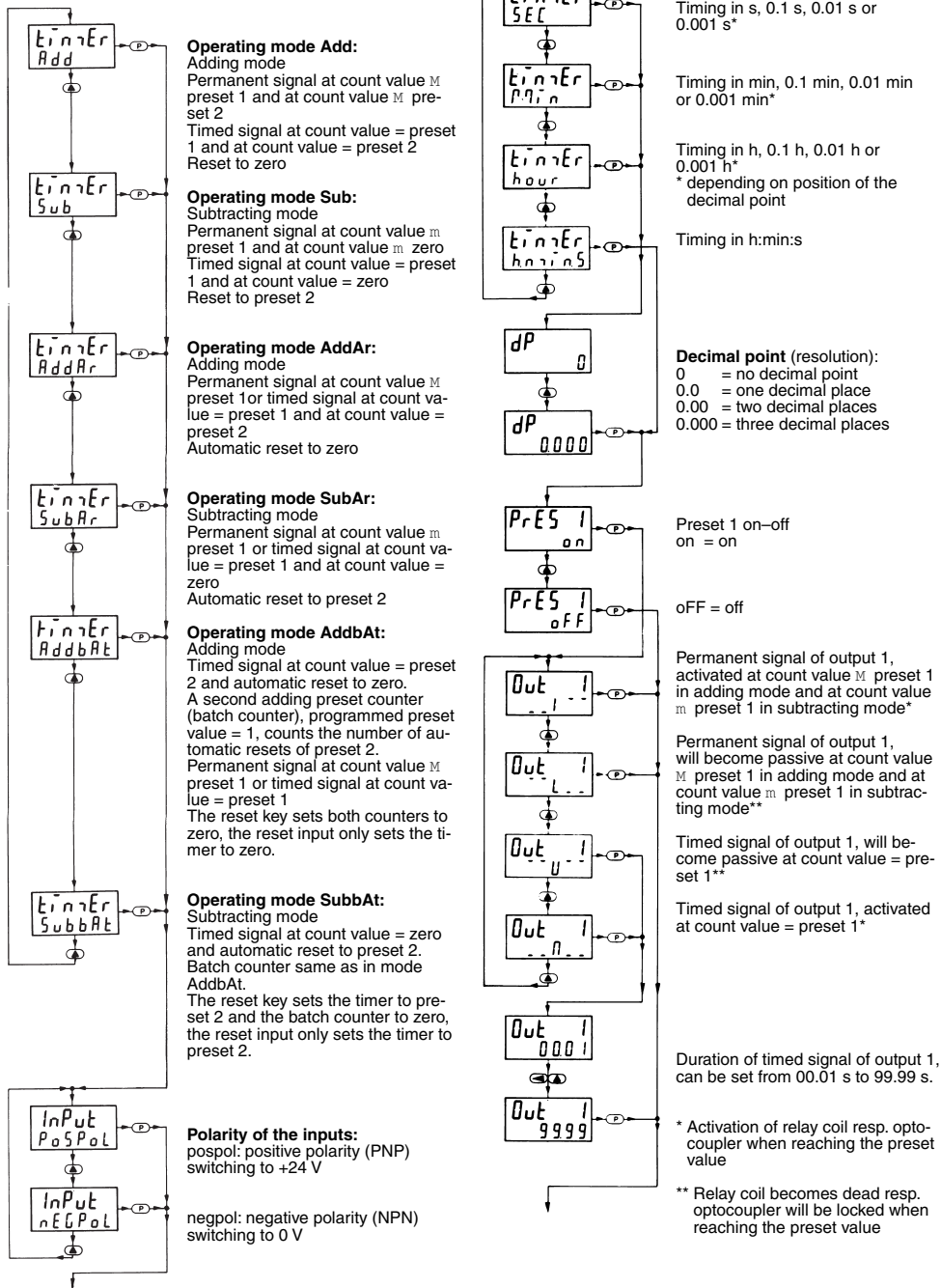


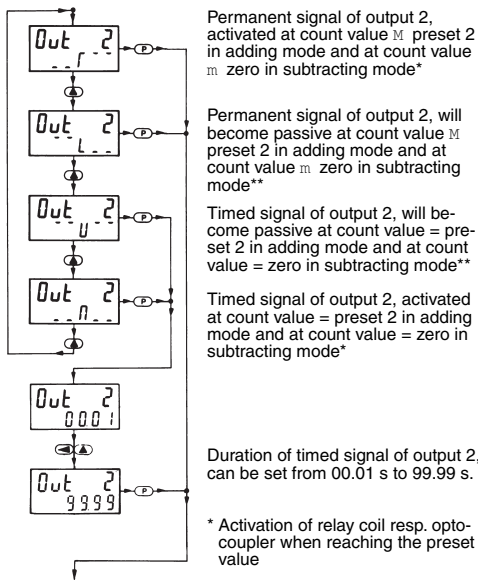
6.2.1 Programming routine Impulse Counter





6.2.2 Programming routine Timer





Permanent signal of output 2, activated at count value M preset 2 in adding mode and at count value m zero in subtracting mode*

Permanent signal of output 2, will become passive at count value M preset 2 in adding mode and at count value m zero in subtracting mode**

Timed signal of output 2, will become passive at count value = preset 2 in adding mode and at count value = zero in subtracting mode**

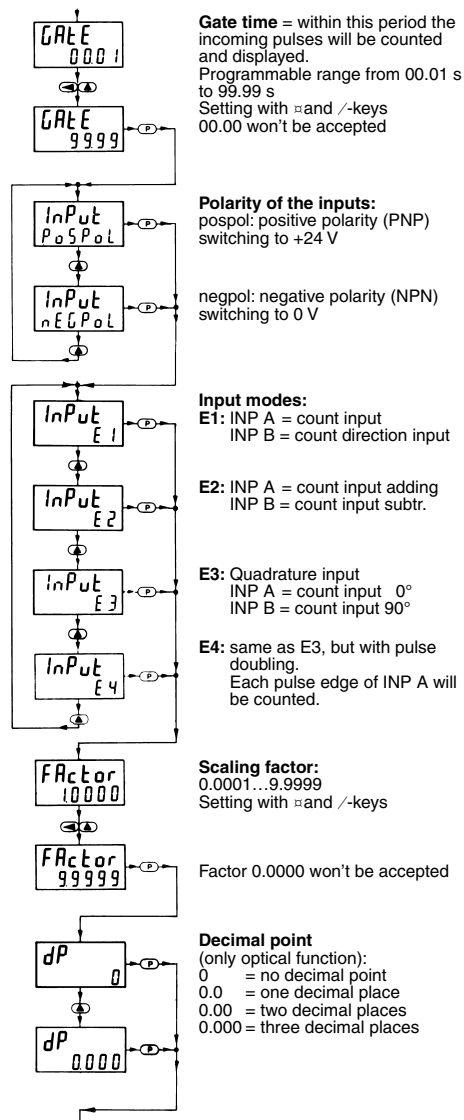
Timed signal of output 2, activated at count value = preset 2 in adding mode and at count value = zero in subtracting mode*

Duration of timed signal of output 2, can be set from 00.01 s to 99.99 s.

* Activation of relay coil resp. optocoupler when reaching the preset value

** Relay coil becomes dead resp. optocoupler will be locked when reaching the preset value

6.2.3 Programming routine Frequency Meter



Gate time = within this period the incoming pulses will be counted and displayed.
Programmable range from 00.01 s to 99.99 s
Setting with \square and \wedge -keys
00.00 won't be accepted

Polarity of the inputs:
pospol: positive polarity (PNP) switching to +24 V

negpol: negative polarity (NPN) switching to 0 V

Input modes:

E1: INP A = count input
INP B = count direction input

E2: INP A = count input adding
INP B = count input subtr.

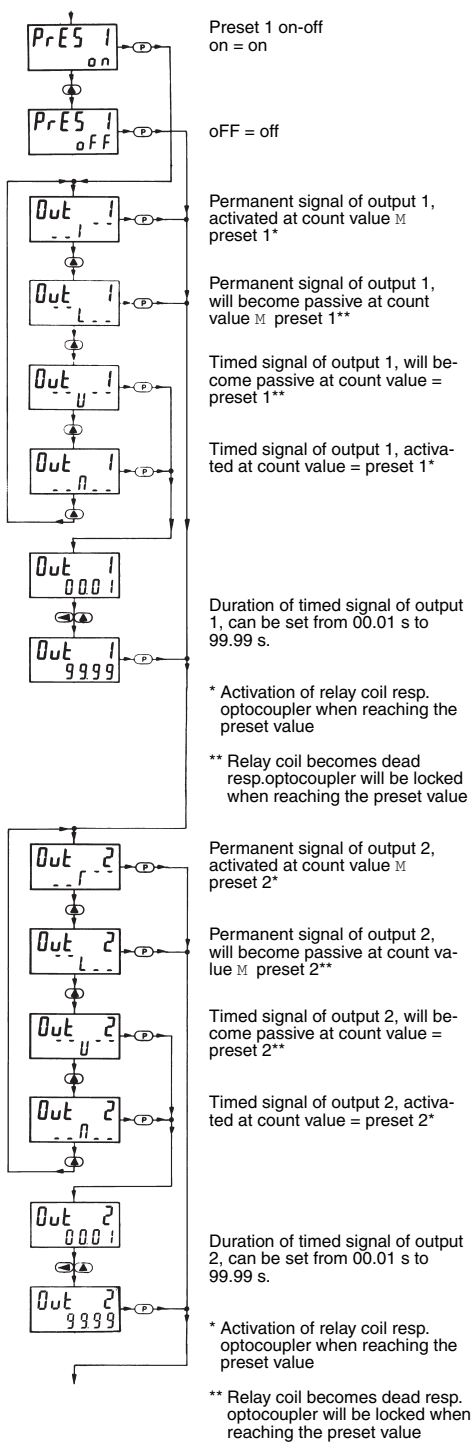
E3: Quadrature input
INP A = count input 0°
INP B = count input 90°

E4: same as E3, but with pulse doubling.
Each pulse edge of INP A will be counted.

Scaling factor:
0.0001...9.9999
Setting with \square and \wedge -keys

Factor 0.0000 won't be accepted

Decimal point
(only optical function):
0 = no decimal point
0.0 = one decimal place
0.00 = two decimal places
0.000 = three decimal places

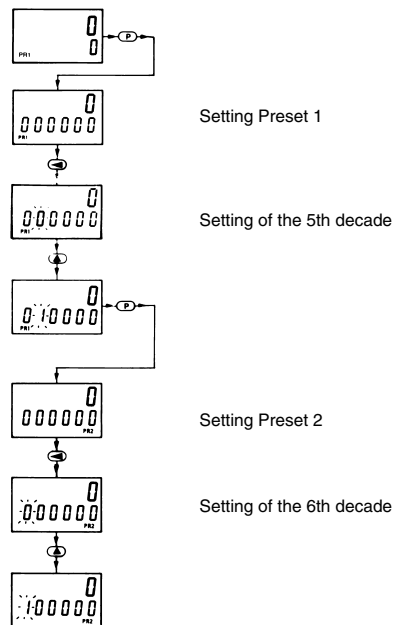


7. Programming of the Preset Value:

After pressing one of the arrow keys, the leading zero blanking will be suppressed for approx. 4 seconds and the least significant digit of the preset value flashes with a frequency of 1 Hz.

The value of the flashing digit can be increased by using the \rightarrow -key. With the \leftarrow -key it will be changed to the next digit. If no key is pressed for 4 seconds, the leading zero blanking will be activated automatically again.

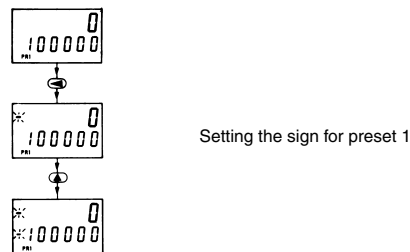
In operating mode Impulse Counter and Frequency Meter the new value will be taken over now.



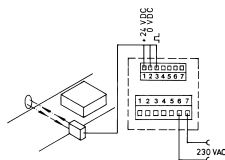
7.1 Setting of the sign

Select the sign by using the \rightarrow key. The sign will start to flash now and can be assigned to the preset value resp. eliminated by using the \leftarrow -key. If no key is pressed for 4 seconds, the leading zero blanking will be activated automatically again. Preset value and count value are displayed now with the corresponding sign.

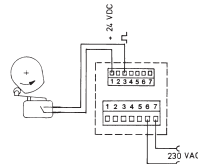
Caution! In case of automatic resets no negative values are to be set for preset 2.



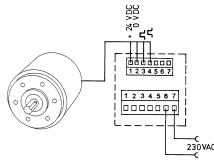
8. Examples for application connections



Count pulses from a light barrier

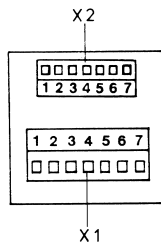


Count pulses from contact closure (programmed polarity PNP)



Count pulses from a shaft encoder

9. Connections



9.1 Plug connection X1

Terminal No.	230, 115, 48 and 24 VAC	11...30 VDC-version
1	Output 1, relay contact	optocoupler output collector
2	Output 1, relay contact	optocoupler output emitter
3	Output 2, relay output common contact (C)	optocoupler output emitter
4	Output 2, relay output normally open contact (NO)	
5	Output 2, relay output normally closed contact (NC)	optocoupler output collector
6	230 VAC/115 VAC/48 VAC/24 VAC	11...30 VDC operating voltage
7	230 VAC/115 VAC/48 VAC/24 VAC	0 VDC (GND)

Caution! For settings \overline{L} and \overline{U} (inverted operation of relay or optocoupler) the connections of terminal 4 and 5 change as follows:

Terminal No.	AC- and DC version
4	relay output normally closed contact (NC)
5	relay output normally open contact (NO)

9.2 Plug connection X2

Terminal No.	Designation	Function 230 VAC/115 VAC 48 VAC/24 VAC	Function 11...30 VDC-version
1	+ 24 VDC	Transmitter voltage	—
2	GND	0 VDC reference voltage	—
3	INP A	count input A	
4	INP B	count input B	
5	RESET	reset input	
6	GATE	gate input	
7	KEY	keyboard lock input	

10. Technical Data

Supply voltage:

230 VAC, 115 VAC, 48 VAC, 24 VAC,
50/60 Hz, $\pm 10\%$,
max. 4 VA
or 11...30 VDC, max. 0.1 A

Display: 6 digit, 2-line 7 segment LCD display with sign
count value 9 mm high characters
preset value 7 mm high characters
symbols for displayed preset and closed output contacts

Polarity of input signals:
programmable, all inputs in common

Input sensitivity:
approx. 10 kOhm

Count frequency:
via DIL switches separately selectable for INP A and INP B
30 Hz
10 kHz (7 kHz for input modes E3 and E4, quadrature inputs)
in case of automatic reset 900 Hz without count losses (500 Hz for input mode E4)

Min. pulse length of the control inputs:
5 ms

Input sensitivity:
For AC supply voltages
Log "0": 0...4 VDC
Log "1": 12...30 VDC
For DC supply voltage U_b
Log "0": 0...0.2 x U_b
Log "1": 0.6 x U_b ...30 VDC

Pulse shape:
variable (Schmitt Trigger characteristic)

Output 1: Relay with potentialfree make or break contact
switching voltage max. 250 VAC/125 VDC
switching current max. 3 A
switching current for DC min. 30 mA
switching performance max. 90 W for DC and max. 750 VA for AC
or
optocoupler with open collector and emitter
switching performance: 30 VDC/15 mA
 U_{cesat} at $I_c = 15$ mA: max. 2.0 V
 U_{cesat} at $I_c = 5$ mA: max. 0.4 V

Output 2: Relay with potentialfree change-over contact
switching voltage max. 250 VAC/300 VDC
switching current max. 3 A
switching current for DC min. 30 mA
switching performance max. 50 W for DC and max. 2000 VA for AC
or
optocoupler with open collector and emitter
switching performance: 30 VDC/15 mA
Ucesat at $I_c = 15$ mA: max. 2.0 V
Ucesat at $I_c = 5$ mA: max. 0.4 V

Storage temperature:
-25°C...+70°C

Weight: approx. 240 g (AC-version with relay)

Protection: IP 65 (front)

Colour of housing:
brown

Cleaning: The front of the unit is only to be cleaned with a soft and wet (water!) cloth.

Responding time of outputs:
Relay: approx. 6 ms
Optocoupler: approx. 1 ms

Data retention:
min. 10 years or 10^6 memory cycles

Transmitter voltage:
24 VDC -40%/+15%, 80 mA
unstabilized for AC-versions

for option "backlit LCD"
24 VDC -40%/+15% 60mA
unstabilized

Fuse protection:
recommended fuse
for DC: 0,125 AT
for 230 VAC: 0,05 AT
for 115 VAC: 0,1 AT
for 48 VAC: 0,2 AT
for 24 VAC: 0,4 AT

Noise immunity:
EN 55011 class B and EN 50082-2
with shielded data inputs

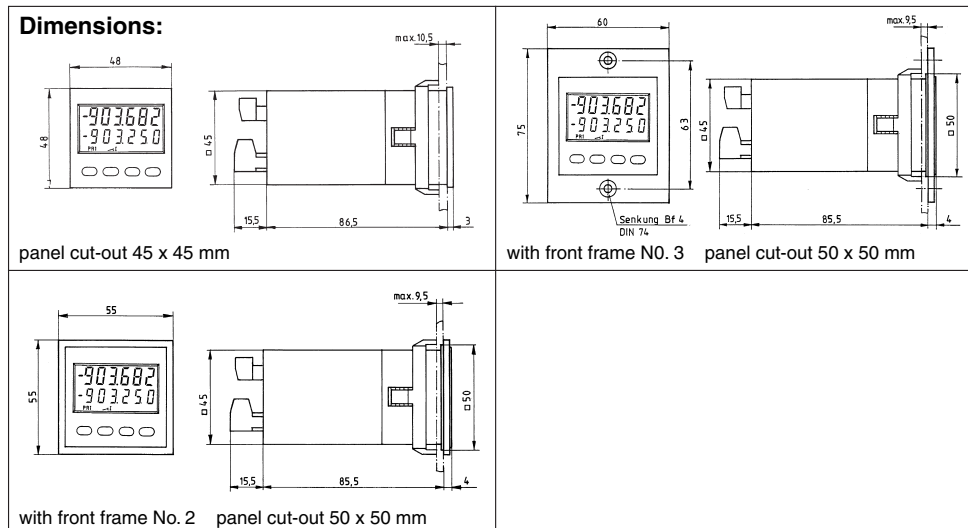
Ambient temperature:
0...50°C

11. Delivery includes

- Counter CXE
- Screw terminal plug 7 poles, reference grid 5.08 mm
- Screw terminal plug 7 poles, reference grid 3.81mm
- Bezel for screw mount, panel cut-out 50 x 50mm
- Bezel for clip mount, panel cut-out 50 x 50 mm
- Bezel for clip mount, panel cut-out 45 x 45 mm
- Panel mounting clip

12. Ordering Code

CXE 322: 11 ... 30 V DC
CXE 822: 90 ... 260 V AC



- Subject to changes without prior notice -

Notice de mise en service du compteur électronique à présélection type CXE 322, CXE 822

1. Description

- Compteur à 6 décades, add./soustrayant et à 2 présélections
- Double rangée d'affichage à LCD très lisible, avec symboles pour 1 l'état des 2 sorties et la présélection active
- Capacité de comptage et de présélections: de -999999 à 999999. Dépassement de capacité sans perte d'impulsions sur 1 décade; dans ce cas, l'affichage clignote au rythme de 1 Hz
- Programmable en compteur horaire, d'impulsions ou en fréquencemètre
- Une ou deux présélections (sélectionnable)
- Sorties à relais ou optocoupleurs
- La programmation des fonctions de comptage ou des paramètres s'effectue au moyen des touches en façade. Un guide utilisateur est actif à l'affichage pendant la routine de programmation
- Programmables sont:
 - Le mode (sortie active à zéro ou à la présélection, avec ou sans répétition automatique)
 - La polarité des entrées (NPN ou PNP)
 - Le type d'entrée de comptage et la valeur du facteur
 - Les signaux de sorties en fugitifs ou en maintenus
 - La base de temps en fréquencemètre
 - La résolution en s, min, h ou h:min:s, en comptage horaire
- Alimentation: 230, 115, 48, 24 VAC ou 11...30 VDC
- Affichage rétro-illuminé (option)

2. Entrées

2.1 INP A, INP B

Entrées de comptage. La fréquence de comptage maximale de ces 2 entrées est programmable à 30 Hz ou 10 kHz, au moyen des commutateurs C et D (sur le côté de l'appareil).



Micro commut.	INP A		INP B	
	30 Hz	10 kHz	30 Hz	10 kHz
D	ON	OFF		
C			ON	OFF

2.2 Gate

Commande de porte statique. Pas de comptage tant que cette entrée est activée.

Le point décimal situé entre la 5ème et la 6ème décade clignote en mode comptage horaire lorsque la commande de porte est inactive (témoin de marche en h, min ou 0,1 min).

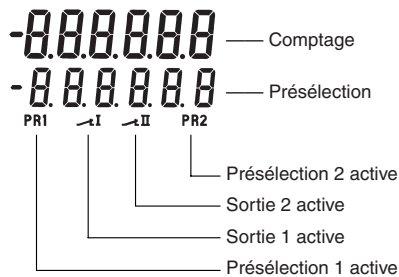
2.3 Reset

Entrée de repositionnement dynamique. Repositionne le comptage à zéro en mode additionnant ou à la valeur de mode additionnant ou à la valeur de la présélection 2 en mode soustrayant.

2.4 Key

Entrée statique de verrouillage des touches. Tant que cette entrée est activée, il est impossible de repositionner le comptage ou de modifier les valeurs des présélections (au moyen des touches).

3. Affichage



4. Sorties

4.1 Sortie 1

Par relais à contact à fermeture ou à ouverture (hors potentiel), ou par optocoupleur à émetteur et collecteur ouverts.

4.2 Sortie 2

Par relais à contact inverseur (hors potentiel), ou par optocoupleur à émetteur et collecteur ouverts.

4.3 Sorties actives

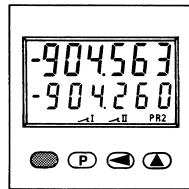
sont affichées par les symboles \swarrow 1 et \swarrow 2. Pour des commutations de sécurité, il est possible d'inverser l'activation des sorties, c'est à dire, de désactiver les bobines de relais ou de désaturer les optocoupleurs.

A cet effet, il convient de programmer les signaux de sorties Out1 et Out2 en maintenu par \neg en fugitif par \neg .

Attention: Pour tous les modes avec répétition automatique (AddAr, SubAr, AddbAt, Subbat), la sortie 2 doit être programmée en mode fugitif, sinon cette dernière se retrouve dans un état indéterminé (voir programmation OUT2).

5. Reglage des paramètres

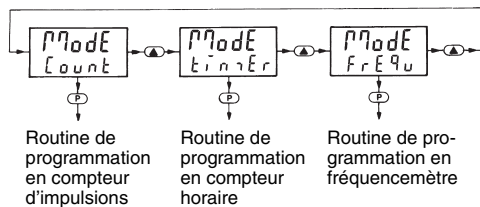
- Mettre l'appareil sous tension
- Commuter brièvement l'interrupteur «A» en position «ON» (à droite du boîtier). Le point 1 «MODE» du MENU est affiché.
- Sélectionner la fonction voulue au moyen de la touche /.
- La touche «P» permet de valider la fonction choisie et de passer au pas de programmation suivant.
- Continuer la sélection et la validation des fonctions (facteur, durée de sortie fugitive, base de temps, résolution), à l'aide des 2 touches décrites ci-dessus.
- Après la mise au point du dernier pas du MENU (sortie maintenue ou fugitive), l'appui de la touche «P» clôt le paramétrage (à condition que le commutateur «A» soit en position «OFF»). Dans le cas contraire, le MENU de paramétrage reprend au début.



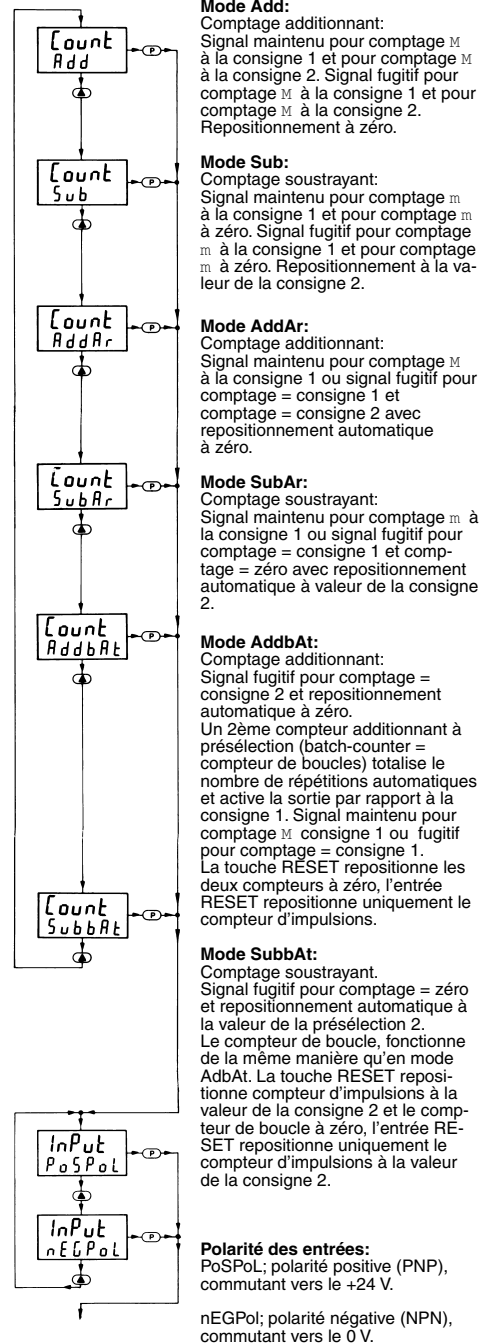
6. Sélection du mode de fonctionnement

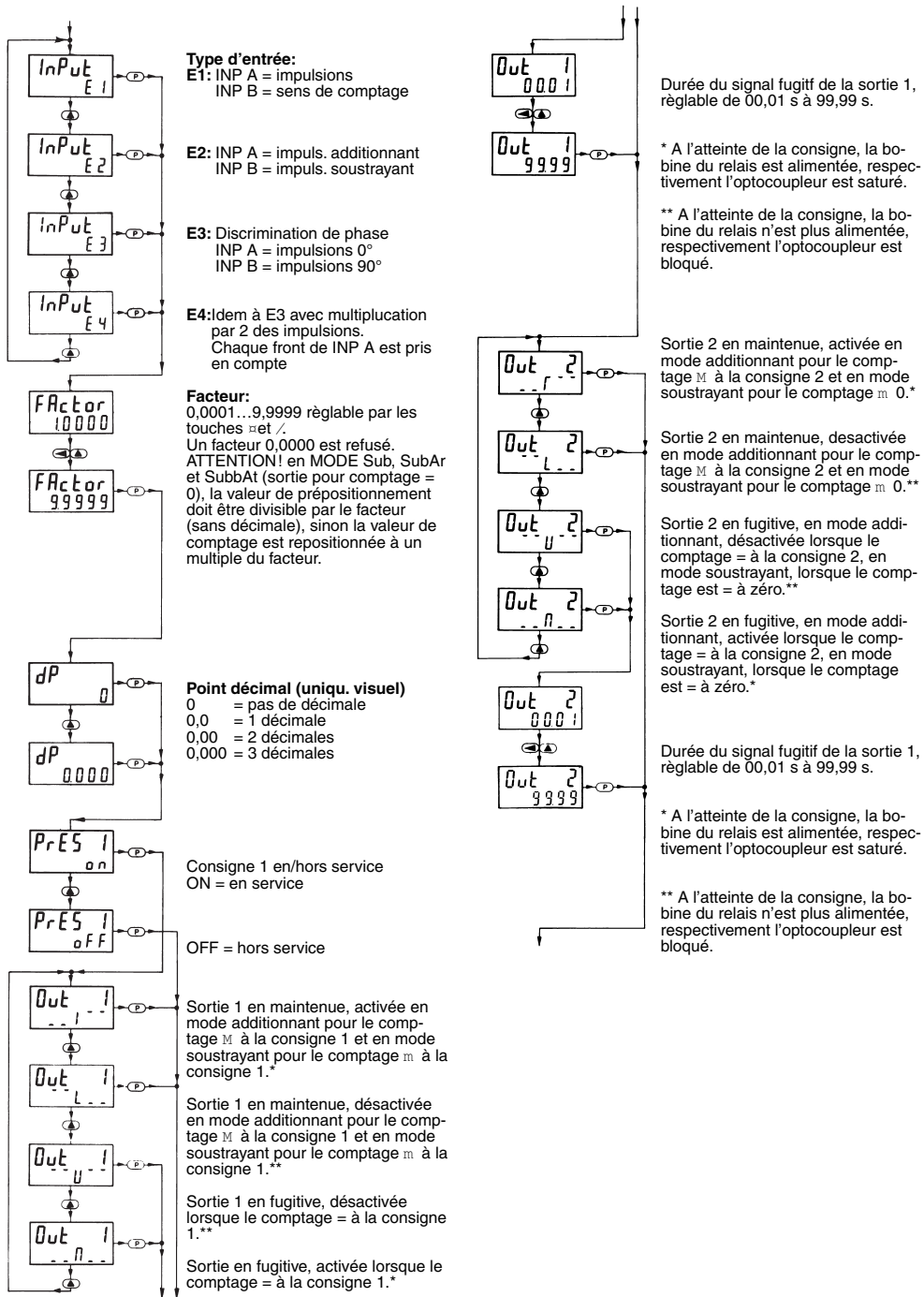
6.1 Sélection de la fonction primaire.

Un brève commutation de l'interrupteur «A» en «ON», donne l'affichage suivant.

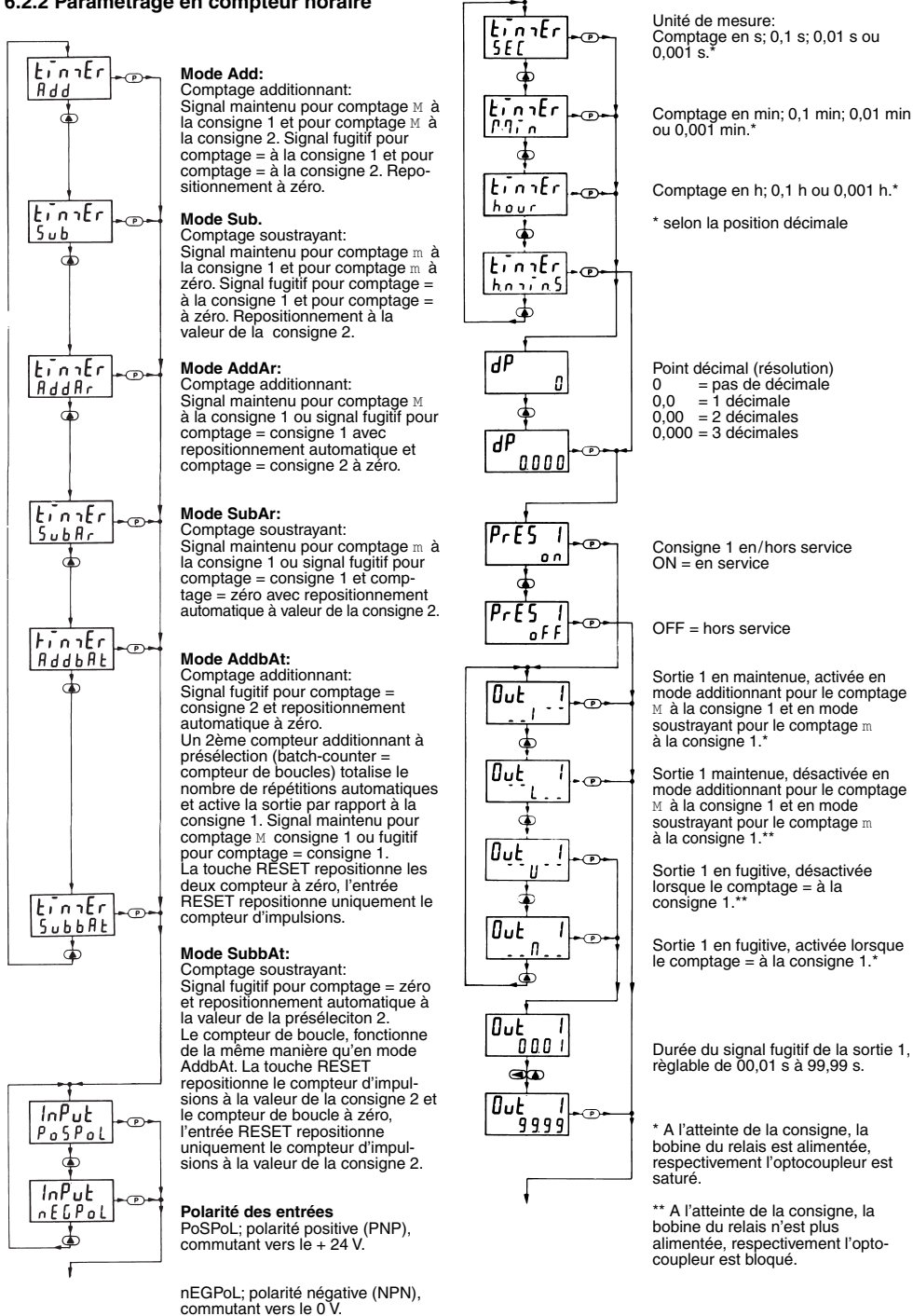


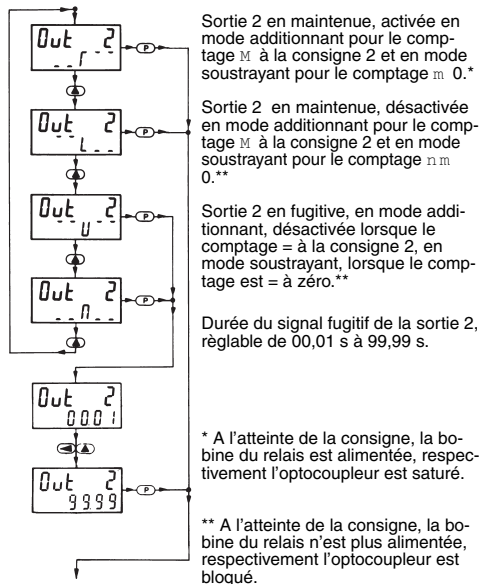
6.2.1 Paramétrage en compteur d'impulsions



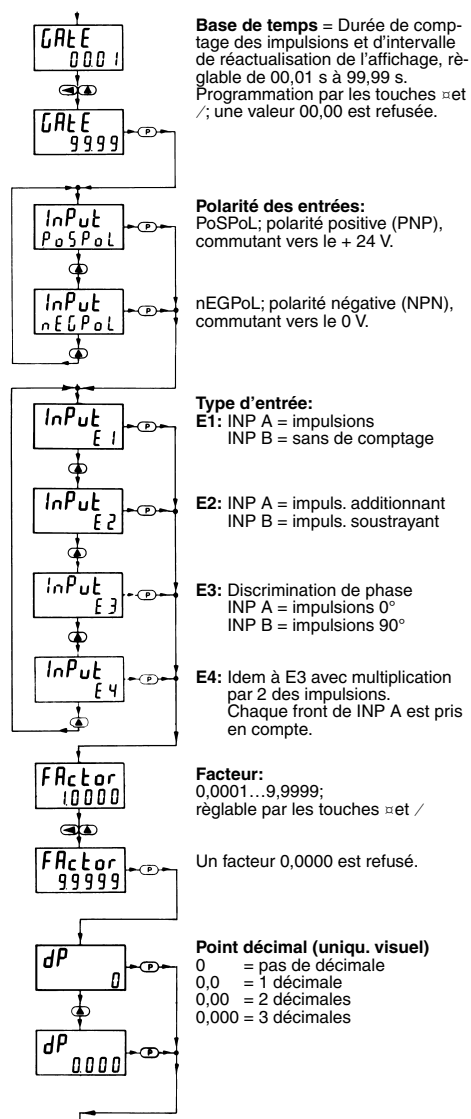


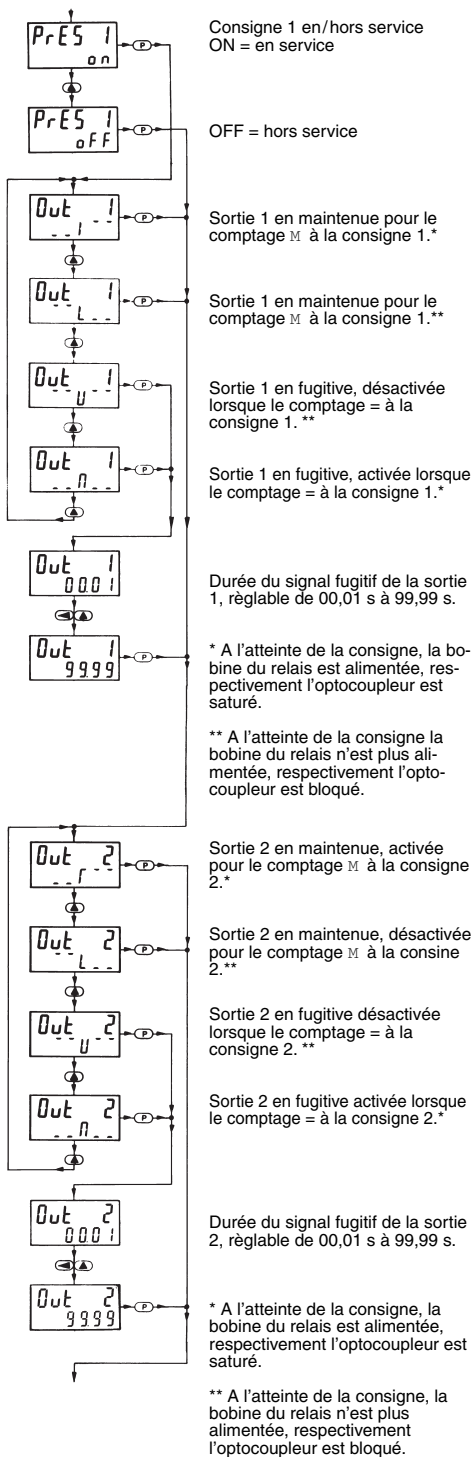
6.2.2 Paramétrage en compteur horaire





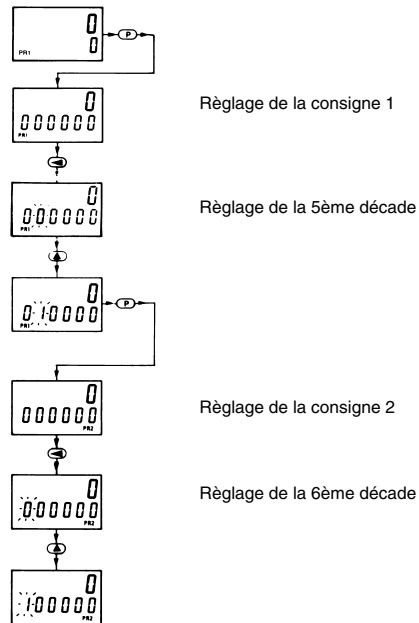
6.2.3 Paramétrage en fréquence





7. Règlage des consignes:

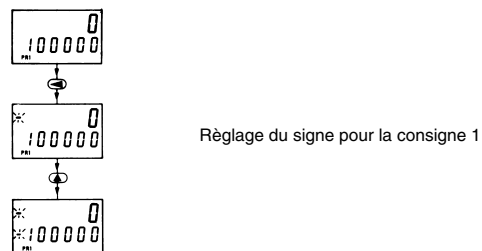
L'activation d'une touche «flèche» désactive la suppression des zéros pendant 4 secondes environ et la décade des unités (à droite) de la présélection clignote au rythme de 1 Hz. La touche / permet d'incrémenter la décade clignotante. La touche ▢ permet de sélectionner la décade supérieure. Après 4 secondes, si aucune des touches décrites ci-dessus n'est activée la suppression des zéros inutiles est remise en service. en mode compteur d'impulsions ou fréquencemètre, la nouvelle valeur de consigne est prise en compte.



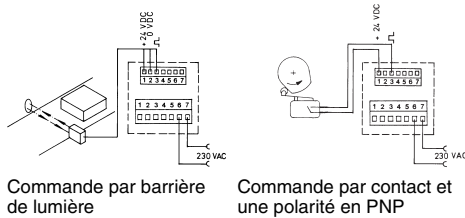
7.1 Règlage du signe:

La touche ▢ permet d'activer le signe; celui-ci apparaît en clignotant à gauche de la valeur de comptage. La touche / attribue ce signe à la consigne voulue, le cas échéant, le supprime.

4 secondes après l'activation d'une touche, la suppression des zéros inutiles est réactivée et la consigne ainsi que la valeur de comptage sont affichés avec le signe attribué.

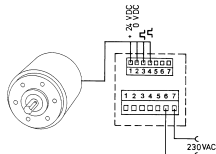


8. Exemples de raccordements



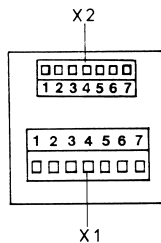
Commande par barrière de lumière

Commande par contact et une polarité en PNP



Commande par générateur d'impulsions

9. Raccordements



9.1 Connecteur X1

Broche Nr.	230, 115, 48 ou 24 VAC	11...30 VDC
1	Sortie 1, contact de relais Collecteur en optocoupleur	
2	Sortie 1, contact de relais Emetteur en optocoupleur	
3	Sortie 2, commun du relais Emetteur en optocoupleur	
4	Sortie 2, contact travail du relais	
5	Sortie 2, contact repos du relais Collecteur en optocoupleur	
6	230 VAC/115 VAC/ 48 VAC/24 VAC	11...30 VDC Alimentation
7	230 VAC/115 VAC 48 VAC/24 VAC	0 VDC (GND)

ATTENTION! Les raccordements diffèrent lorsque les sorties sont réglées en \overline{L} ou $\overline{L} \overline{I}$ (inversion du mode de commutation de sortie 2)

Broche Nr.	Versions AC et DC
4	Sortie relais à ouverture NC
5	Sortie relais à fermeture NO

9.2 Connecteur X2

Broche Nr.	Désignation	Fonction en 230, 115, 48, 24 VAC	Fonction en 11...30 VDC
1	+ 24 VDC	Aliment. générat.	non raccordé
2	GND	0 VDC référé.	non raccordé
3	INP A	ent. comptage A	
4	INP B	ent. comptage B	
5	RESET	entrée de repositionnement	
6	GATE	commande de porte	
7	KEY	ent. verrouillage des touches	

10. Caractéristiques techniques

Alimentation: 230, 115, 48, 24 VAC, $\pm 10\%$, maximum 4 VA, ou 11...30 VDC, max. 0,1 A

Affichage: 6 décades, 2 lignes, en 7 segments à LCD avec signe. Comptage 9 mm, consigne 7 mm de hauteur. Symboles pour la consigne active et pour les sorties activées.

Polarité des entrées: programmable; commune à toutes les entrées.

Résistance d'entrée: env. 10 kOhm

Fréquence de comptage: réglable séparément par commutateurs DIL, pour les entrées INP A et INP B
30 Hz
10 kHz (7 kHz en mode E3 ou E4, discrimination de phase)
900 Hz en répétition automatique sans perte d'impulsions (500 Hz en mode E4).

Durée minimale d'impulsions des entrées de commande: 5 ms

Niveau des entrées:
En alimentation AC:
Niv. «0»: 0...4 VDC
Niv. «1»: 12...30 VDC
En alimentation DC, U_b
Niv. «0»: 0...0,2 x U_b
Niv. «1»: 0,6 x U_b ...30 VDC

Forme des impulsions: quelconque, Trigger de Schmitt

Sortie 1: Contact de relais hors potentiel, programmable en ouverture ou en fermeture.
Tension max.: 250 VAC/125 VDC
Courant maximal: 3 A
Courant minimal en DC: 30 mA
Pouvoir de commutation max.: 90 W en DC, 750 VA en VAC ou optocoupleur à émetteur et collecteur ouvert.
Pouvoir de commutation max.: 30 VDC/15 mA
 U_{cesat} bei $I_c = 15$ mA: max. 2,0 V
 U_{cesat} bei $I_c = 5$ mA: max. 0,4 V

Sortie 2: Relais à contact inverseur hors potentiel
 Tension max. 250 VAC/300 VDC
 Courant maximal: 3 A
 Courant minimal en DC: 30 mA
 Pouvoir de commutation max.:
 50 W en DC, 2000 VA en VAC
 ou optocoupleur à émetteur et
 collecteur ouvert.
 Pouvoir de commutation max.:
 30 VDC/15 mA
 U_{cesat} pour $I_c = 15 \text{ mA}$: max. 2,0 V
 U_{cesat} pour $I_c = 5 \text{ mA}$: max. 0,4 V

Temps de réponse des sorties:
 Relais: ca. 6 ms
 Optocoupleur: ca. 1 ms

Sauvegarde des données:
 min. 10 ans ou 10^6 cycles d'écriture

Alimentation pour générateur:
 en version AC, 24 VDC
 -40 %/+15 %, non stabilisés
 avec l'option «rétroillumination»
 24 VDC -40 %/+15 % 60 mA,
 non stabilisés

Fusible de protection:
 en DC: 0,125 AT
 en 230 VAC: 0,05 AT
 en 115 VAC: 0,1 AT
 en 48 VAC: 0,2 AT
 en 24 VAC: 0,4 AT

Insensibilité aux parasites:
 EN 55011 classe B et
 EN 50082-2, avec câblage blindé

Température de service:
 0...50°C

Température de stockage:
 -25°C...+70°C

Poids: env. 240 g (en version AC et relais)

Protection: IP 65 par l'avant

Teinte du boîtier: brun

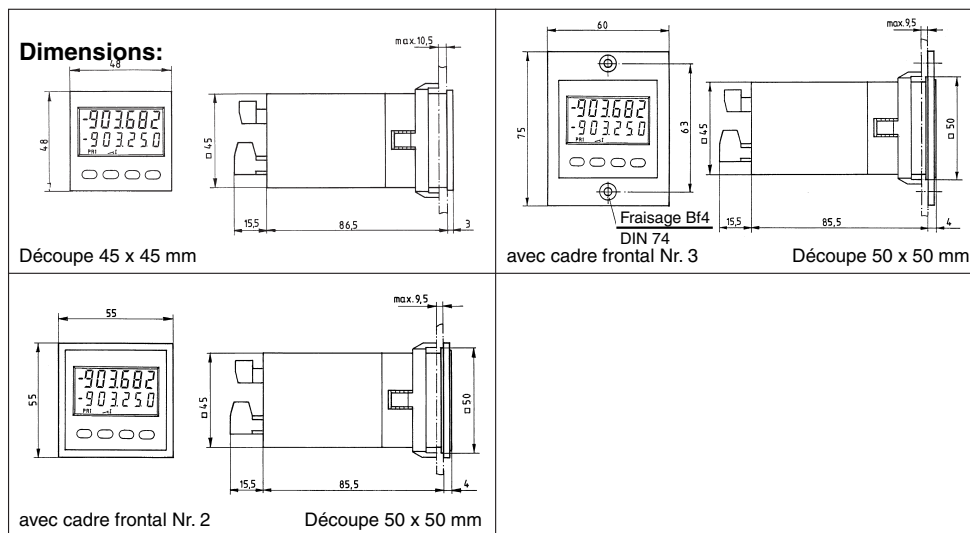
Nettoyage: La façade de l'appareil peut être net-
 toyée avec un chiffon doux humecté
 d'eau.

11. Fournitures incluses à la livraison:

- Compteur CXE
- Connecteur à vis débrochable 7 pôles,
écartement 5,08 mm
- Connecteur à vis débrochable 7 pôles,
écartement 3,81 mm
- Cadre frontal à fixation par vis, découpe 50 x 50 mm
- Cadre frontal à fixation par étrier, découpe 50 x 50 mm
- Etrier de fixation

12. Codification de commande

CXE 322: 11 ... 30 V DC
 CXE 822: 90 ... 260 V AC



Switzerland
 Saia-Burgess Murten AG
 Bahnhofstrasse 18
 CH-3280 Murten
 T +41 26 672 71 11
 F +41 26 672 73 33

www.saia-burgess.com