

CXD

Compteur

Électronique, à présélection

CXD

Caractéristiques	<ul style="list-style-type: none"> ■ Comptage et décomptage ■ Remise à zéro ou à la valeur de présélection
Montage	■ Encastré
Dimensions (mm)	48 x 48 x 86
Capacité de comptage	-19 999 à 99 999
Affichage	■ DEL à 7 segments, hauteur des chiffres 7,5 mm
Plages d'alimentation	24 VCC 230 VCA



Notre sélection

Références de commande	Caractéristiques
	<ul style="list-style-type: none"> ■ Fonction 1 présélection ■ Affichage LED 8 mm ■ Capacité de comptage -19 999 à 99 999 ■ Sortie 1 inverseur ■ Sortie temporisée 0,01 à 99,98 s ■ Facteur d'échelle 0,001 à 9,999 ■ Fréquence de comptage 10 kHz
CXD212D5N0N0N00	230 VCA, 50/60 Hz
CXD212M4N0N0N00	24 VCC

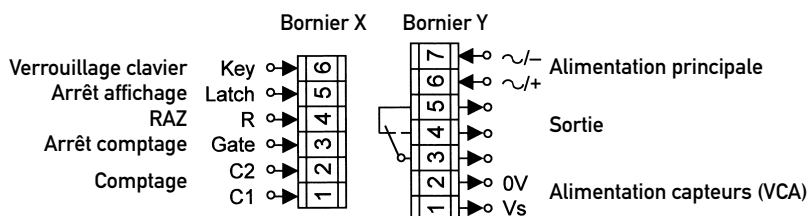
CXD

Caractéristiques techniques

Capacité de comptage	-19 999 à 99 999 ²⁾
Présélection	1. saisie au clavier; signal de sortie programmable à 0 ou à la valeur de présélection
Remise	À zéro ou à la valeur de présélection; manuelle et/ou électrique, ou automatique (programmable); impulsion mini de remise à zéro: 5 ms
Affichage	DEL à 7 segments; hauteur des chiffres 7,5 mm; programmable avec ou sans virgule décimale fixe
Tensions d'alimentation	12,5 à 30 VCC (U_{in}), ondulation résiduelle maxi 2% 207 à 253 VCA, 50/60 Hz
Puissance absorbée	2,5 W (24 VCC) ou 4 VA (VCA)
Types de capteur	Contacts, impulsions de tension, capteurs électroniques NPN/PNP (mode d'entrée programmable pull-up ou pull-down)
Tension d'entrée	VCC: niveau bas 0 à 0,2 x U_{in} ; niveau haut 0,6 x U_{in} à 30 V VCA: niveau bas 0 à 4 V; niveau haut 12 à 30 V
Alimentation des capteurs	VCA: $V_s = 24$ VCC, -40%/+15%, 80 mA maxi, non régulée
Sortie	Relais 8 A/250 VCA maxi (charge ohmique), signal continu ou impulsion programmable de 0,01 à 99,98 s
CEM/Immunité aux parasites	Selon EN 50082-2
CEM/Émission de parasites	Classe B selon EN 55011
Sauvegarde des données	En EEPROM, 10 ans minimum
Protection	Façade IP 54
Homologations	UL, C-UL
Température ambiante	0°C à +50°C
Montage	Encastré, fixation par bride à ressort plastique ou cadre frontal CJ406 pour 2 vis M4; position de montage indifférente
Raccordement	2 borniers à vis embrochables pour fils de section 0,2 à 2,5 mm ²

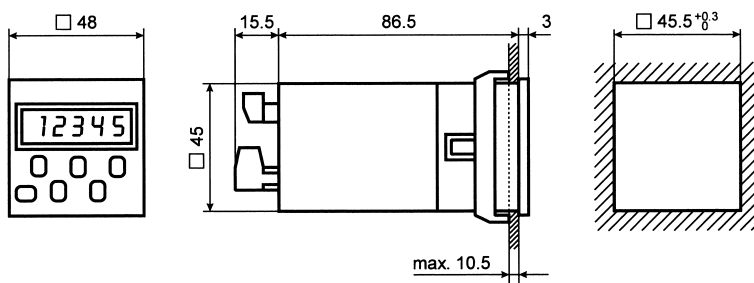
²⁾ Dépassement de capacité vers le haut ou le bas d'une décade sans perte d'impulsions

Schéma de raccordement

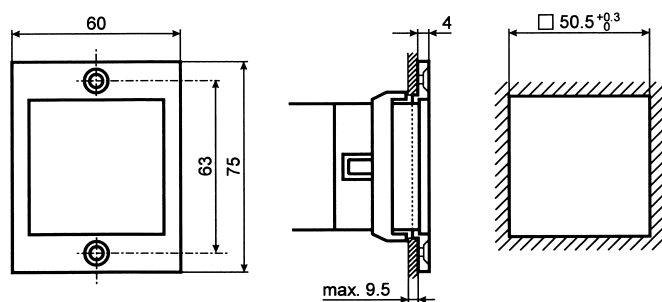


Le détail de la programmation et du raccordement électrique figure dans la documentation fournie avec l'appareil.

Encombres



avec cadre frontal pour fixation par vis





CXD

Pour commander

Désignation	CXD
Fonctionnement	212 1 présélection
Tension d'alimentation	M4 12,5 à 30 VCC D5 230 VCA, 50/60 Hz
	NONO NOO

