

CMU072

Betriebsstundenzähler, elektromechanisch

- 7- bzw. 8-stelliger Betriebsstundenzähler 48 × 48 mm
- Ohne Rückstellung, hohe Schockfestigkeit
- Kleine Baugröße, optisch grosse Ziffern
- Schutzart IP52
- 10...30 VDC, 20...30 VAC, 100...130 VAC, 187...264 VAC



		CMU072			
Montage	Aufbaumontage für DIN-Schiene				
	Einbaumontage	•	•	•	•
	Maschinenlötfest und waschbar, steckbar auf Leiterplatte				
Rückstellung	ohne Rückstellung	•	•	•	•
	mit Rückstellung				
	manuelle und elektrische Rückstellung rückwärtszählend, manuelle und elektrische Rückstellung				
Zählkapazität	99 999				
	999 999				
	9999 999				
	99999 999				
	99999.99 h, Dezimalstellen rot				
	DC 999999.99 h / AC 99999.99 h, Dezimalstellen rot	•	•	•	•
Anschlüsse	Litzen 150 mm				
	Steckzungen 2.8 × 0.8 mm				
	Anschlussklemmen max. 2.5 mm ²	•	•	•	•
	Lötpins 0.4 × 1.2 mm				
	Rundstifte 1.5 mm				
Betriebsspannung	10...30 VDC				•
	20...30 VAC	•			
	100...130 VAC			•	
	187...264 VAC		•		
Bestell-Nr.		CMU072B4N0L0N00	CMU072E1N0L0N00	CMU072J1N0L0N00	CMU072T5N0L0N00

Applikationen

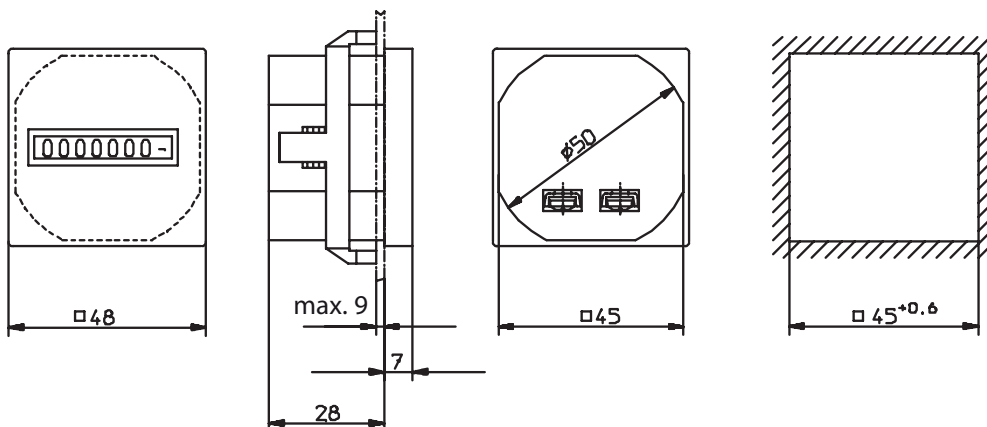
- allgemeine Zeitzählung
- Wartungsintervalle für Messgeräte (Beatmung, Sauerstoff, Dialyse)
- Kleingeräte, Anzeigepanels in Fahrzeugen

Technische Daten

Zählkapazität	AC: 99999.99 h, Dezimalstellen rot DC: 999999.99 h, Dezimalstellen rot
Genauigkeit	AC: Netzfrequenz + 30 ms, DC <0.003% (bei 24 h)
Anzeige	Zahlenrollen, Ziffern weiss und rot auf schwarzem Grund, ca. 1.8 x 4 mm
Betriebsspannung	10...30 VDC; 20...30 VAC, 50 Hz; 100...130 VAC, 50 Hz; 187...264 VAC, 50 Hz
Leistungsaufnahme	10...30 VDC, ca. 500 mW 20...30 VAC, 50 Hz, ca. 0.3 VA 100...130 VAC, 50 Hz, ca. 0.6 VA 187...264 VAC, 50 Hz, ca. 1.2 VA
Einschaltdauer	100 %
EMV-Störfestigkeit	DIN IEC 61 000-6-2
EMV-Störaussendung	DIN IEC 61 000-6-3
Schutzklasse	bis IP 52, DIN 40 050 von vorne
Umgebungstemperatur	-15 °C bis +50 °C, nicht betauend
Einbaulage	beliebig
Gehäusefarbe	Kunststoff PC (Polycarbonat)
Abmessungen	Frontmass und Schalttafelausschnitt siehe Massbild
Anschlüsse	Schraubklemmenanschluss bis max. 2.5 mm ² max. Anzugsdrehmoment 0.8 Nm, Kabeleinführung von hinten

Massbilder

CMU072, Einbaumontage, mit Spannfeder, Klemmen für Kabelquerschnitt max. 2.5 mm²



Lieferumfang

- Betriebsstundenzähler
- Spannbügel