

# CMT072

## Compteurs horaires électromécaniques

- Compteurs horaires 7 ou 8 chiffres 48 × 24 mm
- Sans remise à zéro, résistance élevée aux chocs
- Compacts, chiffres de grande taille
- Protection IP 65 en façade
- 10 à 30 VCC, 20 à 30 VCA, 187 à 264 VCA



		CMT072		
Montage	Saillant pour rail DIN			
	Encastré	•	•	•
	Soudables à la vague et lavables, embrochables sur circuit imprimé			
Remise à zéro	Sans remise à zéro	•	•	•
	Avec remise à zéro			
	Remise à zéro manuelle et électrique			
	Décomptage, remise à zéro manuelle et électrique			
Capacité de comptage	99 999			
	999 999			
	9 999 999			
	99 999 999			
	99 999,99 h, décimales en rouge			
	CC 999 999,99 h / CA 99 999,99 h, décimales en rouge	•	•	•
Connexions	Fils 150 mm			
	Languettes 2,8 × 0,8 mm			
	Bornes maxi 2,5 mm <sup>2</sup>	•	•	•
	Plots à souder 0,4 × 1,2 mm			
	Broches rondes 1,5 mm			
Tension d'alimentation	10 à 30 VCC			•
	20 à 30 VCA		•	
	100 à 130 VCA			
	187 à 264 VCA	•		
Réf. de commande		CMT072E1N0L0N00	CMT072G4N0L0N00	CMT072T5N0L0N00

## Applications

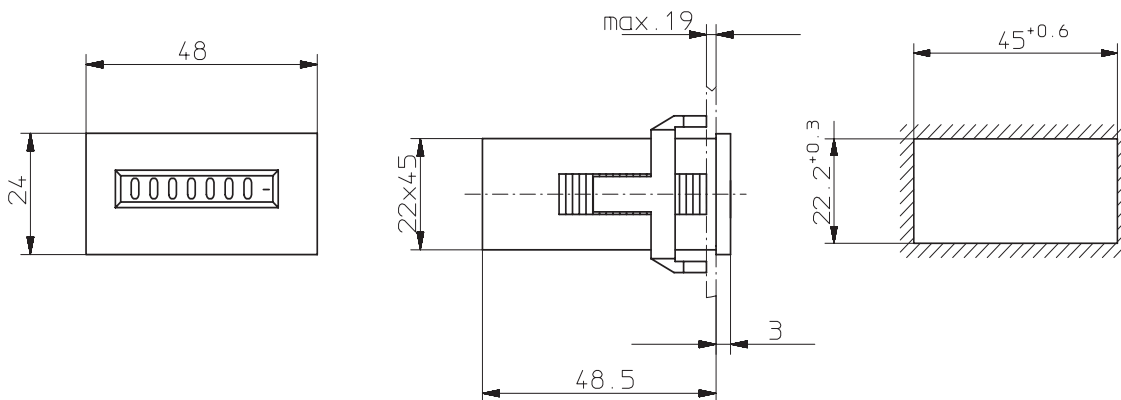
- Comptage de temps général
- Périodicité de maintenance pour appareils de mesure (respiration artificielle, oxygène, dialyse)
- Appareils compacts, panneaux d'affichage dans des véhicules

## Caractéristiques techniques

Capacité de comptage	CA : 99 999,99 h, décimales en rouge CC : 999 999,99 h, décimales en rouge
Précision	CA : fréquence réseau + 30 ms, CC < 0,003% (pour 24h)
Affichage	Tambours chiffrés, blancs et rouges sur fond noir, env. 1,8 × 4 mm
Tension d'alimentation	10 à 30 VCC, 20 à 30 VCA, 187 à 264 VCA, 50 Hz
Puissance absorbée	10 à 30 VCC, env. 500 mW 20 à 30 VCA, 50 Hz, env. 0,3 VA 187 à 264 VCA, 50 Hz, env. 1,2 VA
Facteur de marche	100%
CEM/Immunité aux parasites	DIN CEI 61 000-6-2
CEM/Emissions	DIN CEI 61 000-6-3
Protection	IP 65 en façade à l'état monté
Température ambiante	-10 °C à +50 °C, sans condensation
Position de montage	Indifférente
Couleur du boîtier	Plastique PC (polycarbonate)
Dimensions	Façade et découpe du tableau - cf. encombrement
Connexions	Raccordement par bornes à vis jusqu'à 2,5 mm <sup>2</sup> maxi Couple de serrage maxi 0,8 Nm

## Encombrement

CMT072, montage encastré avec ressort de serrage, bornes pour section de câble jusqu'à 2,5 mm<sup>2</sup> maxi



## Fournitures

- compteur horaire
- etrier de montage