

# CMT072

## Betriebsstundenzähler, elektromechanisch

- 7- bzw. 8-stelliger Betriebsstundenzähler 48 × 24 mm
- Ohne Rückstellung, hohe Schockfestigkeit
- Kleine Baugröße, optisch grosse Ziffern
- Schutzart IP 65 von vorne
- 10...30 VDC, 20...30 VAC, 187...264 VAC



		CMT072		
Montage	Aufbaumontage für DIN-Schiene			
	Einbaumontage	•	•	•
	Maschinenlötfest und waschbar, steckbar auf Leiterplatte			
Rückstellung	ohne Rückstellung	•	•	•
	mit Rückstellung			
	manuelle und elektrische Rückstellung rückwärtszählend, manuelle und elektrische Rückstellung			
Zählkapazität	99 999			
	999 999			
	9999 999			
	99999 999			
	99999.99 h, Dezimalstellen rot			
	DC 999999.99 h / AC 999999.99 h, Dezimalstellen rot	•	•	•
Anschlüsse	Litzen 150 mm			
	Steckzungen 2.8 × 0.8 mm			
	Anschlussklemmen max. 2.5 mm <sup>2</sup>	•	•	•
	Lötpins 0.4 × 1.2 mm			
	Rundstifte 1.5 mm			
Betriebsspannung	10...30 VDC			•
	20...30 VAC		•	
	100...130 VAC			
	187...264 VAC	•		
Bestell-Nr.		CMT072E1N0L0N00	CMT072G4N0L0N00	CMT072T5N0L0N00

## Applikationen

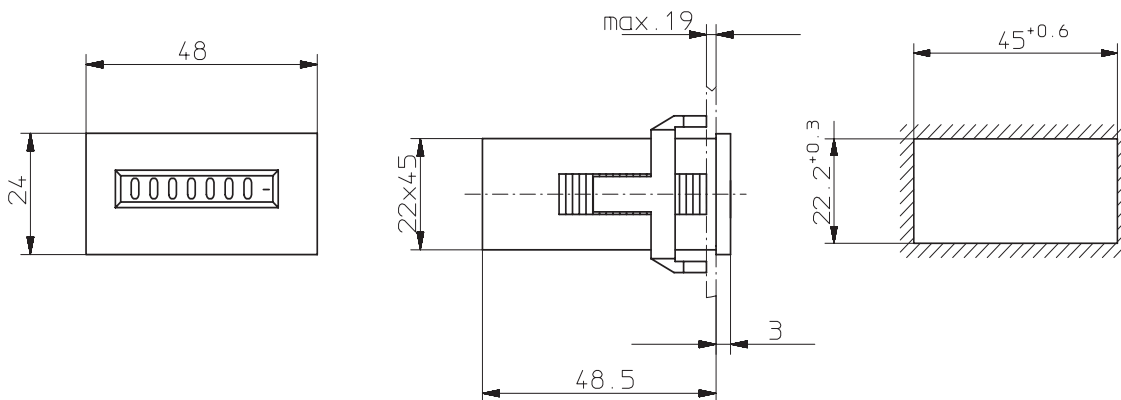
- allgemeine Zeitzählung
- Wartungsintervalle für Messgeräte (Beatmung, Sauerstoff, Dialyse)
- Kleingeräte, Anzeigepanels in Fahrzeugen

## Technische Daten

Zählkapazität	AC: 99999.99 h, Dezimalstellen rot DC: 999999.99 h, Dezimalstellen rot
Genauigkeit	AC: Netzfrequenz + 30 ms, DC < 0,003% (bei 24 h)
Anzeige	Zahlenrollen, Ziffern weiss und rot auf schwarzem Grund, ca. 1.8 × 4 mm
Betriebsspannung	10...30 VDC, 20...30 VAC; 187...264 VAC, 50 Hz
Leistungsaufnahme	10...30 VDC, ca. 500 mW 20...30 VAC, 50 Hz, ca. 0.3 VA 187...264 VAC, 50 Hz, ca. 1.2 VA
Einschaltdauer	100%
EMV-Störfestigkeit	DIN IEC 61 000-6-2
EMV-Störaussendung	DIN IEC 61 000-6-3
Schutzklasse	IP 65 von vorne in eingebautem Zustand
Umgebungstemperatur	-10 °C bis +50 °C, nicht betauend
Einbaulage	beliebig
Gehäusefarbe	Kunststoff PC (Polycarbonat)
Abmessungen	Frontmass und Schaltfelausschnitt siehe Massbild
Anschlüsse	Schraubklemmenanschluss bis max. 2.5 mm <sup>2</sup> max. Anzugsdrehmoment 0.8 Nm

## Massbilder

CMT072, Einbaumontage, mit Spannfeder, Klemmen für Kabelquerschnitt max. 2.5 mm<sup>2</sup>



## Lieferumfang

- Betriebsstundenzähler
- Spannbügel