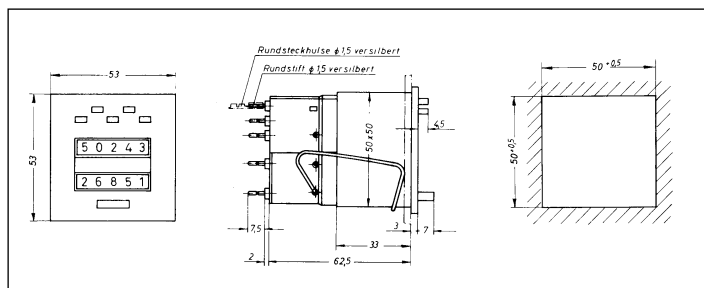
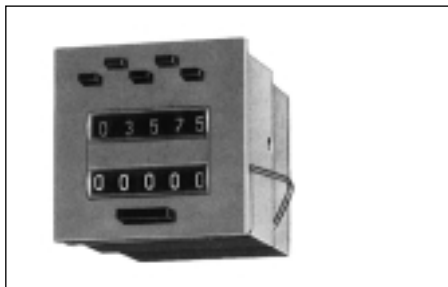


Compteurs à présélection

CMM152



Remise à zéro manuelle

CMM152	24 V CC	24 V CA	115 V CA	230 V CA
25 imp/s	152M4S2N0V00	–	–	–
18 imp/s	–	152B4S4N0V00	152D1S4N0V00	152E1S4N0V00

Compteur

Type de courant	Durée d'impulsion max.	Pause min. entre impulsions	Rapport d'impulsion	Facteur de service	Consommation	Ondulation résiduelle max. admissible	Temp. ambiante °C
CC	24 ms	16 ms	3:2	100 %	3 W	48 %	-10 +60
CA	27,7 ms	27,7 ms	1:1	100 %	3,0 VA		-10 +55

Caractéristiques techniques :

Branchement électrique :
broches rondes ø1,6 mm plaquées argent avec connecteur femelle : (compteur)
languettes plaquées argent 0,8 x 2,8 mm (connecteur femelle)

Chiffres :

hauteur env. 4,5 mm – blancs, fond noir (compteur)
hauteur env. 4 mm – jaunes, fond noir (présélection)

Position de montage : indifférente

Couleur du compteur : gris (standard)
noir (sur commande)

Tensions nominales :

compteur :
24 48 115 VCC ±10%
24 48 115 230 VCA ±10%
remise à zéro électrique :
24 48 115 VCC ±10%
24 48 115 230 VCA ±10%

Tension d'essai :

2000 VCA efficaces suivant VDE 0435

Contact de commutation :

1 commutateur (microrupteur)
Résolution sur le 2ème demi-pas pour la présélection
Charge max. en CA : max. 250 V, max. 2 A

Charge en CC :

24 V max. 2 A
60 V max. 0,7 A charge ohmique
115 V max. 0,4 A
230 V max. 0,2 A

Dans le cas d'une charge inductive, prévoir une extinction d'étincelle appropriée ; la valeur maximale du courant doit alors être réduite à 60%.

Poids :

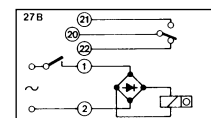
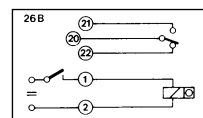
Compteur avec RAZ manuelle env. 130 g
Compteur avec RAZ électrique env. 240 g

Etendue de la livraison :

compteur complet avec connecteurs femelles

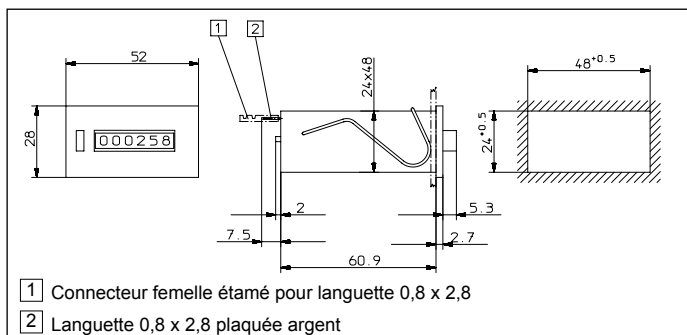
Schémas de branchement :

Remise à zéro manuelle



Totalisateurs

CMM161



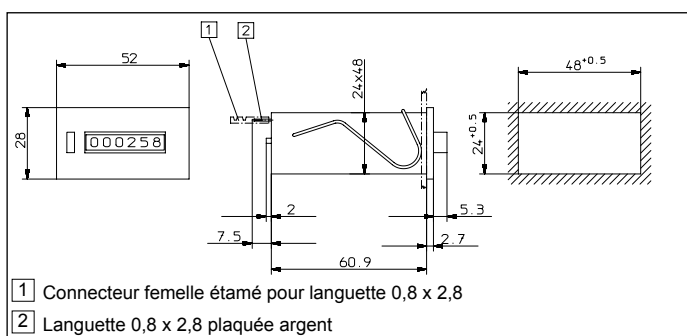
Remise à zéro manuelle

CMM161	12 V CC	24 V CC	24 V CA	115 V CA	230 V CA
25 imp/s	161M1N2N0S00	161M4N2N0S00	–	–	–
18 imp/s	–	–	161B4N4N0S00	161D1N4N0S00	161E1N4N0S00

Remise à zéro manuelle par clé

CMM861	12 V CC	24 V CC	24 V CA	115 V CA	230 V CA
25 imp/s	861M1N2N0S01	861M4N2N0S00	–	–	–
18 imp/s	–	–	861B4N4N0S00	861D1N4N0S00	861E1N4N0S00

CMM361



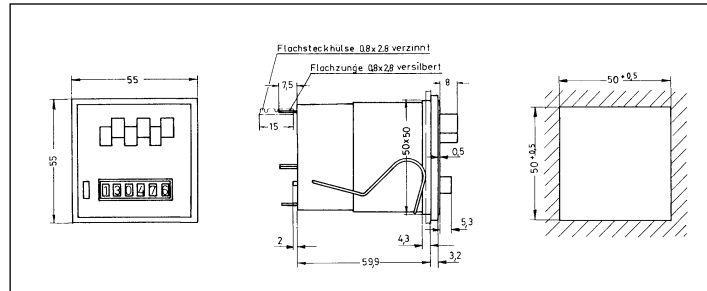
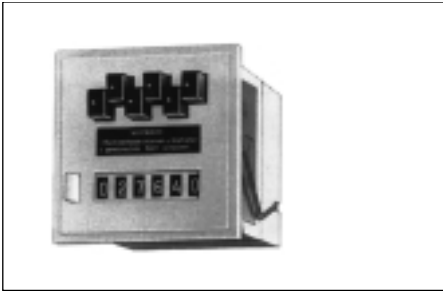
Remise à zéro électrique et manuelle

CMM361	12 V CC	24 V CC	24 V CA	115 V CA	230 V CA
25 imp/s	361M1N2N0S00	361M4N2N0S00	–	–	–
18 imp/s	–	–	361B4N4N0S00	361D1N4N0S00	361E1N4N0S00

Remise à zéro électrique et manuelle par clé

CMM661	12 V CC	24 V CC	24 V CA	115 V CA	230 V CA
25 imp/s	661M1N2N0S00	661M4N2N0S00	–	–	–
18 imp/s	–	–	661B4N4N0S00	661D1N4N0S00	661E1N4N0S00

CMM362



Remise à zéro manuelle et électrique

CMM362	24 V CC	24 V CA	115 V CA	230 V CA
25 imp/s	362M4S2N0V00	–	–	–
18 imp/s	–	362B4S4N0V00	362D1S4N0V00	362E1S4N0V00

Compteur

Type de courant	Fréquence d'impulsion max.	Durée d'impulsion min.	Pause min. entre impulsions	Rapport d'impulsion	Facteur de service	Consommation	Ondulation résiduelle max. admiss.	Temp. ambiante °C
CC	25/s ms	24 ms	16 ms	3:2	100 %	4 W	48 %	-10
CA	18/s ms	22,2 ms	33,3 ms	2:3	100 %	4,5 VA		+45

Caractéristiques techniques :

Branchement électrique :
languettes 0,8 x 2,8 mm plaquées argent
avec connecteur femelle
languettes 0,3 x 2,8 mm plaquées argent
(connecteur femelle)

Chiffres :

hauteur env. 4 mm – blancs, fond noir
(compteur)

Position de montage : indifférente

Couleur du compteur : gris (standard)

Tensions nominales :

compteur :
24 48 115 VCC ±10%
24 48 115 230 VCA ±10%
remise à zéro électrique :
24 48 115 VCC ±10%
24 48 115 230 VCA ±10%

Tension d'essai:

2000 VCA efficaces suivant VDE 0435

Contact de commutation :

1 commutateur (microrupteur)
Résolution sur le 2ème demi-pas pour zéro
Charge max. en CA : max. 250 V, max. 2 A

Charge en CC :

24 V max. 2 A
60 V max. 0,7 A
115 V max. 0,4 A
230 V max. 0,2 A

charge ohmique

Dans le cas d'une charge inductive, prévoir une extinction d'étincelle appropriée ; la valeur maximale du courant doit alors être réduite à 60%.

Remise à zéro électrique :

Consommation : env. 10 W en CC
env. 12 VA en CA
Durée d'impulsion min. : 0,25 s (aucune impulsion de comptage ne doit entrer pendant cette durée + 50 ms)
Facteur de service: 20%, max. 1 minute

Poids :

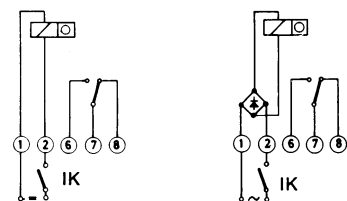
Compteur avec RAZ manuelle env. 170 g
Compteur avec RAZ électrique env. 210 g

Etendue de la livraison :

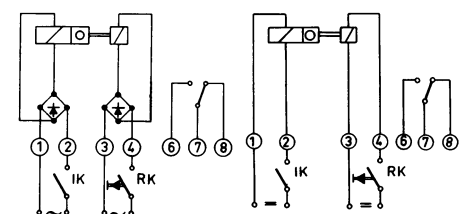
compteur complet avec connecteurs femelles

Schémas de branchement :

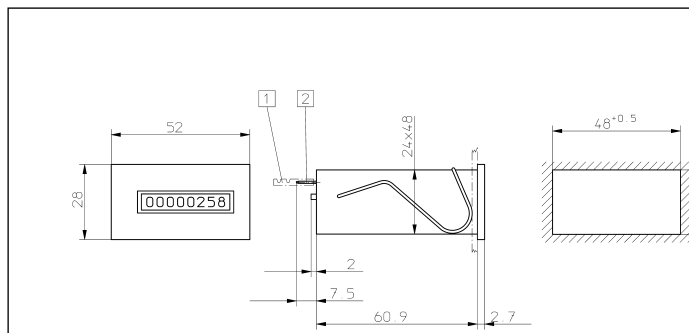
Remise à zéro manuelle



Remise à zéro électrique



CMM081



Sans remise à zéro

CMM081	12 V CC	24 V CC	24 V CA	115 V CA	230 V CA
25 imp/s	081M1N2N0S00	081M4N2N0S00	–	–	–
18 imp/s	–	–	081B4N4N0S00	081D1N4N0S00	081E1N4N0S00

Compteur

Type de courant	Fréquence d'impulsion max.	Durée d'impulsion min.	Pause min. entre impulsions	Rapport d'impulsion	Facteur de service	Consommation	Ondulation résiduelle max. admiss.	Temp. ambiante °C
CC	25/s ms	24 ms	16 ms	3:2	100 %	ca 2 W	48 %	+45
CA	18/s ms	22,2 ms	33,3 ms	2:3	100 %	ca 2,9 VA		-10/+45

Caractéristiques techniques :

Compteur :

Branchement électrique par fiche plate : languettes 0,8 x 2,8 mm plaquées argent avec connecteurs femelles.

Chiffres :

hauteur 4 mm – blancs, fond noir

Position de montage : indifférente

Boîtier :

Makrolon, similaire à RAL 7001

Tension d'essai: 2000 V efficaces

Axes du compteur : inoxydables

Effet de l'accélération :

3 g jusqu'à 10 Hz
6 g jusqu'à 15 Hz
10 g 20 ... 300 Hz, quelle que soit la position

Durée de vie : env. 200 x 10⁶ impulsions

Poids :

env. 80 g ... 140 g

Aimant de remise à zéro :

Consommation :
env. 9 W en CC
env. 12 VA en CA

Tensions nominales : ±10%

24 48 60 1 15 230 V CC ±10%
24 48 60 1 15 230 V CA ±10%

Ondulation résiduelle admissible : max. 48%

Durée d'impulsion min. : 0,25 sec, aucune impulsion de comptage ne doit entrer pendant 0,3 sec.

Facteur de service:

15%, max. 1,0 minute pour CMM 161

Options :

- Boîtier : noir (réf. de commande : voir le type correspondant)
- Vitesse de comptage 50 imp/s en CC
- Agrandissement des chiffres à 5 mm grâce à une loupe
- Branchement électrique par fils
- Plage de température étendue

Références de commande : voir le tableau.

Schémas de branchement:

