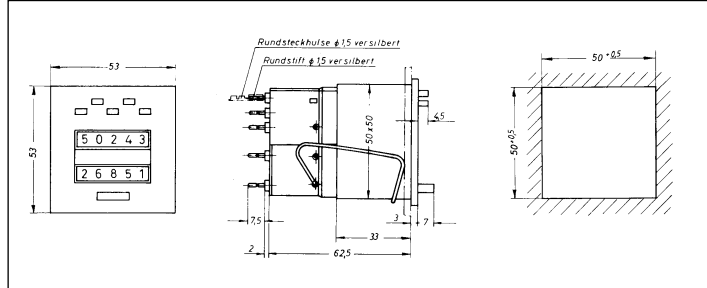


Vorwahlzähler

CMM152



Manuelle Rückstellung

CMM152 Zählwerk	24 V DC	24 V AC	115 V AC	230 V AC
25 Imp/s Stromart	152M4S2NOV00	152B4S4NOV00	152D1S4NOV00	152E1S4NOV00
18 Imp/s	Impuls- zeit	Mind. Impuls- pause	Impuls- hältnis	Fin- schalt- dauer
	max.			Leistg. nahme
				zu Rest- wertzeit max.
				Umgeb- temp. °C
DC	24 ms	16 ms	3:2	100 %
AC	27,7 ms	27,7 ms	1:1	100 %
				3 W
				3,0 VA
				48 %
				-10 +60
				-10 +55

Technische Daten:

Elektrischer Anschluss:
versilberte Rundstifte $\varnothing 1,6$ mm
mit Steckhülse: (Zähler
versilberte Flachzungen 0,8 x 2,8 mm
(Fassung)

Zahlen:

ca. 4.5 mm hoch – weiß, Grund schwarz
(Zähler)
ca. 4 mm hoch – gelb, Grund schwarz
(Vorwahl)

Einbaulage: beliebig

Zählerfarbe: grau (Standard)
schwarz (auf Bestellung)

Nennspannungen:

Zählwerk:
24 48 115 VDC $\pm 10\%$
24 48 115 230 VAC $\pm 10\%$
elektrische Nullstellung:
24 48 115 VDC $\pm 10\%$
24 48 115 230 VAC $\pm 10\%$

Prüfspannung:

2000 VAC effektiv, nach VDE 0435

Schaltkontakt: ohmsche Last

1 Umschalter (Microschalter)
Auflösung im 2. Halbschritt bei der Vorwahl
belastbar bei AC: max. 250 V, max 2 A

Belastbar bei DC:

24 V max. 2 A
60 V max. 0,7 A
115 V max. 0,4 A
230 V max. 0,2 A

Bei induktiver Last muß eine entsprechende
Funkenlöschung vorgesehen werden, wobei
der maximale Stromwert auf 60% verringert
werden muss.

..

Á

Á

Á

Á

Á

Á

Gewichte:

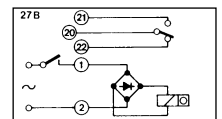
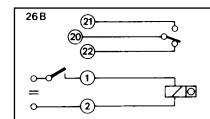
Zähler mit manueller Nullstellung ca. 130 g
Zähler mit elektrischer Nullstellung ca. 240 g

Lieferumfang:

Zähler komplett mit Steckhülsen

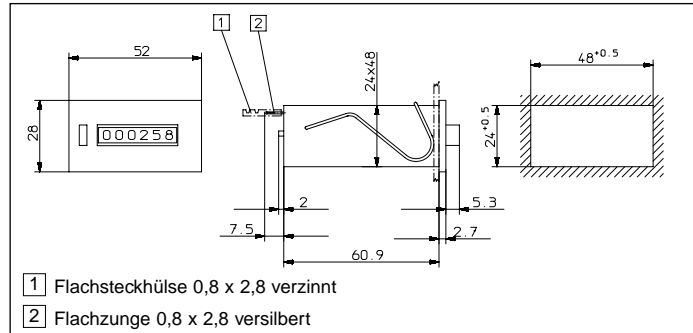
Anschlussbilder:

manuelle Nullstellung**



Summierzähler

CMM161



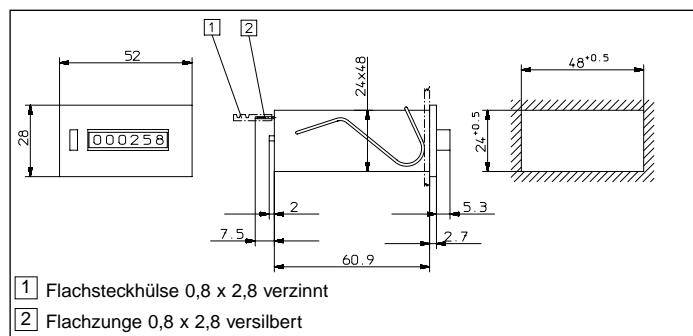
Mit manueller Rückstellung

CMM161	12 V DC	24 V DC	24 V AC	115 V AC	230 V AC
25 Imp/s	161M1N2N0S00	161M4N2N0S00	–	–	–
18 Imp/s	–	–	161B4N4N0S00	161D1N4N0S00	161E1N4N0S00

Manuelle Rückstellung mit Schlüssel

CMM861	12 V DC	24 V DC	24 V AC	115 V AC	230 V AC
25 Imp/s	861M1N2N0S01	861M4N2N0S00	–	–	–
18 Imp/s	–	–	861B4N4N0S00	861D1N4N0S00	861E1N4N0S00

CMM361



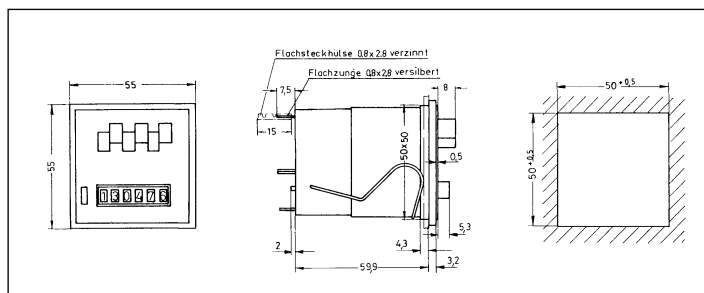
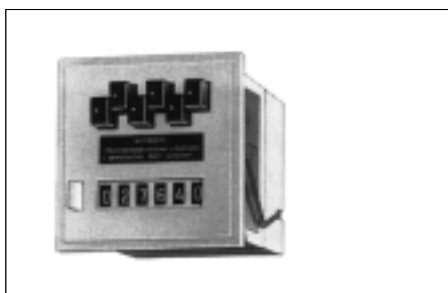
Manuelle und elektrische Rückstellung

CMM361	12 V DC	24 V DC	24 V AC	115 V AC	230 V AC
25 Imp/s	361M1N2N0S00	361M4N2N0S00	–	–	–
18 Imp/s	–	–	361B4N4N0S00	361D1N4N0S00	361E1N4N0S00

Manuelle und elektrische Rückstellung mit Schlüssel

CMM661	12 V DC	24 V DC	24 V AC	115 V AC	230 V AC
25 Imp/s	661M1N2N0S00	661M4N2N0S00	–	–	–
18 Imp/s	–	–	661B4N4N0S00	661D1N4N0S00	661E1N4N0S00

CMM362



Manuelle und elektrische Rückstellung

CMM362	24 V DC	24 V AC	115 V AC	230 V AC
25 Imp/s	362M4S2N0V00	–	–	–
18 Imp/s	–	362B4S4N0V00	362D1S4N0V00	362E1S4N0V00

Zählwerk

Stromart	max. Impulsfrequenz	Mind.-Impulszeit	Mind. Impuls-pause	Impuls-verhältnis	Ein-schalt-dauer	Leistg. auf-nahme	zul. Rest-welligkeit max.	Umgeb.-temp. °C
DC	25/s ms	24 ms	16 ms	3:2	100 %	4 W	48 %	-10
AC	18/s ms	22,2 ms	33,3 ms	2:3	100 %	4,5 VA		+45

Technische Daten:

Elektrischer Anschluss:
versilberte Flachzungen 0,8 x 2,8 mm mit Steckhülse (Fassung)
versilberte Flachzungen 0,3 x 2,8 mm (Fassung)

Zahlen:

ca. 4 mm hoch – weiß, Grund schwarz (Zähler)

Einbaulage: beliebig

Zählerfarbe: grau (Standard)

Nennspannungen:

Zählwerk:
24 48 115 VDC ±10%
24 48 115 230 VAC ±10%
elektrische Nullstellung:
24 48 115 VDC ±10%
24 48 115 230 VAC ±10%

Prüfspannung:

2000 VAC effektiv, nach VDE 0435

Schaltkontakt:

1 Umschalter (Microschalter)
Auflösung im 2. Halbschritt bei Null belastbar bei AC: max. 250 V, max 2 A

Belastbar bei DC:

24 V max. 2 A
60 V max. 0,7 A
115 V max. 0,4 A
230 V max. 0,2 A

ohmsche Last

Bei induktiver Last muß eine entsprechende Funkenlöschung vorgesehen werden, wobei der maximale Stromwert auf 60% verringert werden muss.

Elektrische Rückstellung:

Leistungsaufnahme: ca. 10 W bei DC
ca. 12 VA bei AC
Mindestimpulszeit: 0,25 s (während dieser Zeit + 50 ms darf kein Zählimpuls kommen)
Einschaltdauer: 20%, max. 1 Minute

Gewichte:

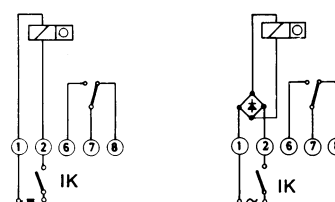
Zähler mit manueller Rückstellung ca. 170 g
Zähler mit elektrischer Rückstellung ca. 210 g

Lieferumfang:

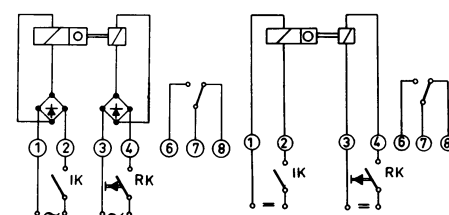
Zähler komplett mit Steckhülsen

Anschlussbilder:

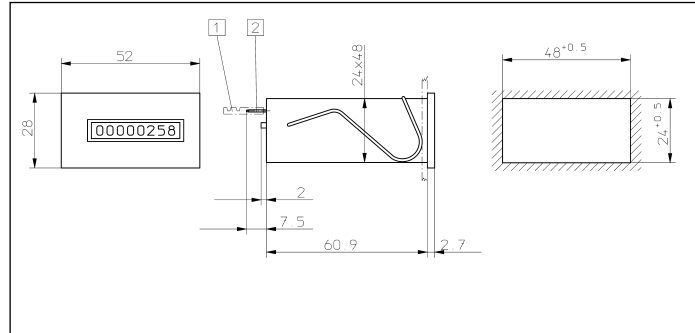
manuelle Rückstellung



elektrische Rückstellung



CMM081



Ohne Rückstellung

CMM081	12 V DC	24 V DC	24 V AC	115 V AC	230 V AC
25 Imp/s	081M1N2N0S00	081M4N2N0S00	–	–	–
18 Imp/s	–	–	081B4N4N0S00	081D1N4N0S00	081E1N4N0S00

Zählwerk

Stromart	max. Impulsfrequenz	Mind.-Impulszeit	Mind. Impulspause	Impulsverhältnis	Einschalt-dauer	Leistungsauf-nahme	zul. Rest-welligkeit max.	Umgeb.-temp. °C
DC	25/s ms	24 ms	16 ms	3:2	100 %	ca 2 W	48 %	+45
AC	18/s ms	22,2 ms	33,3 ms	2:3	100 %	ca 2,9 VA		-10/+45

Technische Daten:

Zählwerk:

Elektrischer Anschluss mit Flachstecker: versilberte Flachzungen 0,8 x 2,8 mm mit Flachsteckhülsen.

Zahlen:

4 mm hoch – weiß Grund schwarz

Einbaulage:

beliebig

Gehäuse:

Makrolon, ähnlich RAL 7001

Prüfspannung:

2000 V effektiv

Zählwerkachsen:

nichtrostend

Beschleunigungseinfluss:

3 g bis 10 Hz
6 g bis 15 Hz
10 g 20 ... 300 Hz jeweils lageunabhängig

Lebensdauer:

ca. 200 x 10⁶ Impulse

Gewichte:

ca 80 g ... 140 g

Nullstellmagnet:

Leistungsaufnahme:
ca. 9 W bei DC
ca. 12 VA bei AC

Nennspannungen: ±10%

24 48 60 115 230 V DC ±10%
24 48 60 115 230 V AC ±10%

Zul. Restwelligkeit: max. 48%

Mindestimpulszeit: 0,25 sec, während 0,3 sec soll kein Zählimpuls kommen.

Einschalt-dauer:

15%, max. 1,0 min bei CMM 161

Optionen:

- Gehäuse: schwarz (Art.-Nr. siehe entspr. Type)
- Zählgeschwindigkeit 50 Imp/s bei DC
- Ziffernvergrößerung durch Lupe auf 5 mm
- Elektr. Anschluss mit Litzen
- Erweiterter Temperaturbereich

Bestellangaben: siehe Tabelle.

Schaltbilder:

