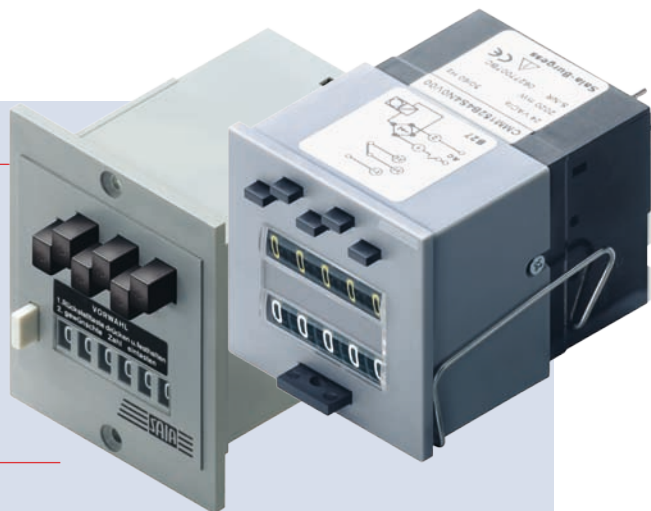


# CMM152/362

## Compteurs électromécaniques à présélection

- Compteurs à présélection 5 chiffres additionnant (valeurs de consigne et réelle - CMM152) ou 6 chiffres soustrayant (valeur réelle - CMM362)
- Remise à zéro manuelle ou manuelle et électrique
- Inverseur libre de potentiel (microrupteur) lorsque la présélection est atteinte
- Le contact reste activé jusqu'à ce que le compteur arrive ou soit mis à zéro
- 24 VCC, 115 VCA, 230 VCA



de gauche à droite : CMM362, CMM152

		CMM152		CMM362		
Montage	Saillant pour rail DIN					
	Encastré	•	•	•	•	
	Soudables à la vague et lavables, embrochables sur circuit imprimé					
Remise à zéro	Sans remise à zéro					
	Avec remise à zéro	•	•			
	Remise à zéro manuelle et électrique					
	Décomptage, remise à zéro manuelle et électrique			•	•	
Capacité de comptage	99 999	•	•			
	999 999			•	•	
	9 999 999					
	99 999 999					
	99 999,99 h, décimales en rouge CC 999 999,99 h / CA 99 999,99 h, décimales en rouge					
Fréquence de comptage	18 imp./s maxi	•		•	•	
	25 imp./s maxi		•		•	
Connexions	Fils 150 mm					
	Languettes 2,8 × 0,8 mm			•	•	
	Bornes 2 × 2,5 mm <sup>2</sup>					
	Plots à souder 0,4 × 1,2 mm					
	Broches rondes 1,5 mm	•	•			
Tension d'alimentation	12 VCC					
	24 VCC		•		•	
	24 VCA					
	115 VCA				•	
	230 VCA	•		•		
Réf. de commande		CMM152E1S4N0V00	CMM152M4S2N0V00	CMM362E1S4N0V00	CMM362D1S4N0V00	CMM362M4S2N0V00

## Applications

- Comptage de pièces
- Comptage de volumes et automatisation

## Réglages



CMM152

CMM362

## Caractéristiques techniques

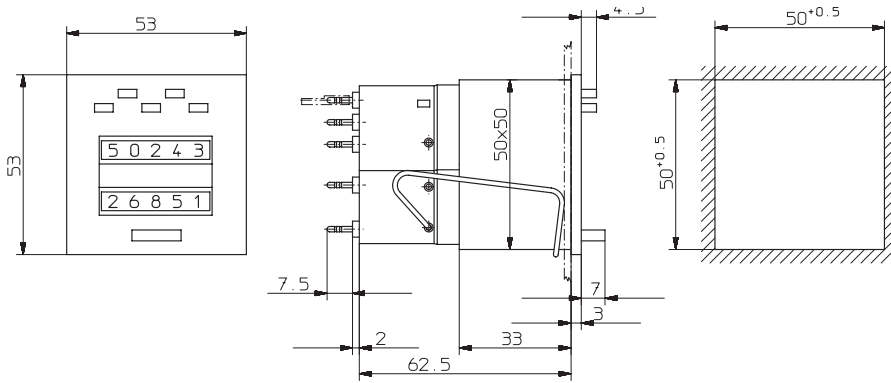
Capacité de comptage	<b>CMM152</b>	<b>CMM362</b>
	Remise à zéro manuelle 99999	Remise à zéro manuelle et électrique 999 999
Sens de comptage	Additionnant	Soustrayant
Fréquence de comptage	25 imp./s (CC) ou 18 imp./s (CA) maxi	
Affichage	Tambours chiffrés, blancs sur fond noir, environ 4 mm (optique)	
Tension d'alimentation	24 VCC ± 10 %, ondulation résiduelle maxi 48%	
	115 VCA, 230 VCA, ± 10 %	
Puissance absorbée	<b>CMM152</b>	<b>CMM362</b>
	3 W (CC) ou 3 VA (CA)	4 W (CC) ou 4,5 VA (CA)
Facteur de marche	Comptage : 100 %; Remise à zéro électrique (CMM362) : 20 %, 1 min. maxi	
Minuterie	Contacts, capteur électronique NPN/PNP (CA)	
Durée de vie	100 millions d'impulsions de comptage	
Puissance de coupure	250 VAC / 2.0 A, 24 VDC / 2.0 A, 60 VDC / 0.7 A, 115 VDC / 0.4 A, 230 VDC / 0.2 A en charge ohmique.	
	En cas de charge inductive une cellule d'extinction des étincelles doit être prévue et le courant max. devra être réduit à 60%.	
CEM/Immunité aux parasites	DIN CEI 61 000-6-2	
CEM/Emissions	DIN CEI 61 000-6-3	
Protection	Façade IP 40	
Température ambiante	<b>CMM152</b>	<b>CMM362</b>
	CC -10 °C à +60 °C	-10 °C à +45 °C, sans condensation
	CA -10 °C à +55 °C, sans condensation	
Position de montage	Indifférente	
Couleur du boîtier	Makrolon, semblable à la teinte RAL 7001	
Dimensions	Façade et découpe du tableau - cf. encombrement	
Connexions	<b>CMM152</b>	<b>CMM362</b>
	Broches rondes 1.5 mm	Languettes 2.8 × 0.8 mm

## Fournitures

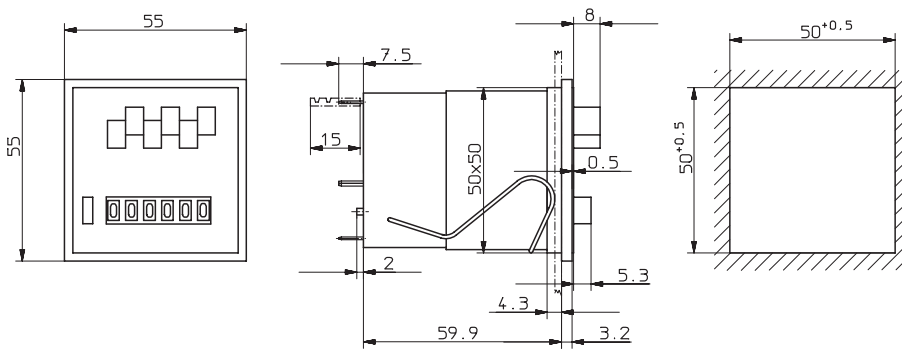
- compteur
- ressort de serrage

## Encombrement

CMM152, montage encastré, remise à zéro manuelle, broches rondes 1.5 mm

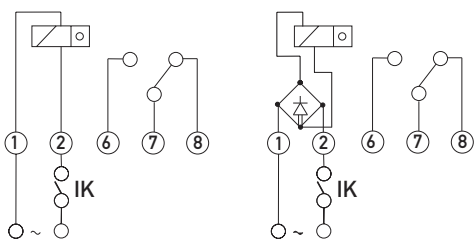


CMM362, montage encastré, remise à zéro manuelle et électrique, fiche 0,8 x 2,8 mm



## Disposition des bornes

manual reset



electrical reset

