

CMM152/362

Vorwahlzähler, elektromechanisch

- 5-stelliger addierender (CMM152 Soll- und Istwert) bzw. 6-stelliger subtrahierender (CMM362 Istwert) Vorwahlzähler
- Rückstellung manuell oder manuell und elektrisch
- Potentialfreier Umschalter (Mikroschalter) bei Erreichen der Vorwahl
- Kontakt bleibt umgeschaltet bis Null. bzw. Rückstellung erfolgt
- 24 VDC, 115 VAC, 230 VAC

von links: CMM362, CMM152

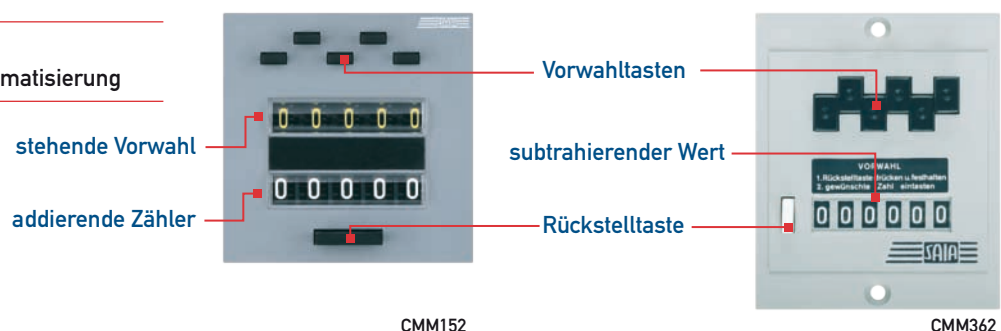


		CMM152		CMM362		
Montage	Aufbaumontage für DIN-Schiene					
	Einbaumontage	•	•	•	•	•
Maschinenlötfest und waschbar, steckbar auf Leiterplatte						
Rückstellung	Ohne Rückstellung					
	Mit Rückstellung	•	•			
	Manuelle und elektrische Rückstellung					
Zählkapazität	Rückwärtszählend, manuelle und elektrische Rückstellung			•	•	•
	99 999	•	•			
	999 999			•	•	•
	9999 999					
	99999 999					
Zählfrequenz	99999.99 h, Dezimalstellen rot					
	DC 999999.99 h / AC 99999.99 h, Dezimalstellen rot					
Anschlüsse	max 18 Imp./s	•		•	•	
	max 25 Imp./s		•			•
	Litzen 150 mm					
	Steckzungen 2.8 × 0.8 mm			•	•	•
	Anschlussklemmen 2 × 2.5 mm ²					
Betriebsspannung	Lötpins 0.4 × 1.2 mm					
	Rundstifte 1.5 mm	•	•			
	12 VDC					
	24 VDC		•			•
	24 VAC					
Bestell-Nr.	115 VAC				•	
	230 VAC	•		•		
		CMM152E1S4ND V00	CMM152M4S2ND V00	CMM362E1S4ND V00	CMM362D1S4ND V00	CMM362M4S2ND V00

Applikationen

- Stückzahlzählung
- Mengenzählung und Automatisierung

Einstellungen



CMM152

CMM362

Technische Daten

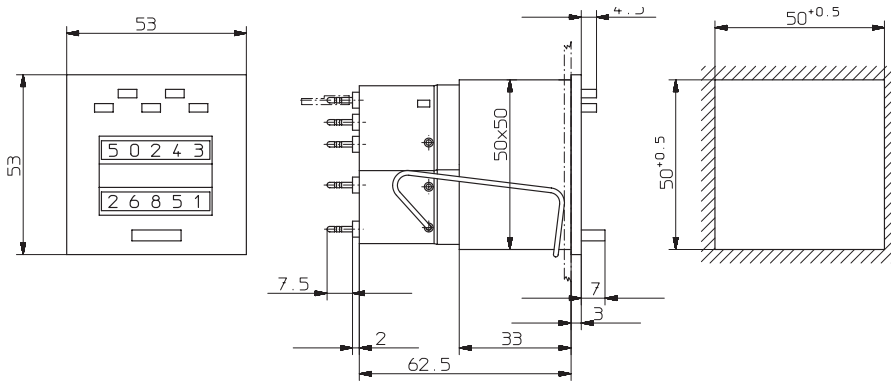
Zählkapazität	CMM152	CMM362
	manuelle Rückstellung 99999	manuelle und elektrische Rückstellung 999 999
Zählrichtung	addierend	subtrahierend
Zählfrequenz	max. 25 Imp./s (DC) bzw. 18 Imp./s (AC)	
Anzeige	Zahlenrollen, Ziffern weiss auf schwarzem Grund, ca. 4 mm (optisch)	
Betriebsspannung	24 VDC ± 10 %, max. Restwelligkeit 48%	
	115 VAC, 230 VAC, ± 10 %	
Leistungsaufnahme	CMM152	CMM362
	3 W (DC) oder 3 VA (AC)	4 W (DC) oder 4.5 VA (AC)
Einschaltdauer	Zählung: 100 %; elektrische Rückstellung (CMM362): 20 %, max. 1 min	
Taktgeber	Kontakte, elektronische Geber NPN/PNP (AC)	
Lebensdauer	100 Mio. Zählimpulse	
Schaltleistung	250 VAC / 2.0 A, 24 VDC / 2.0 A, 60 VDC / 0.7 A, 115 VDC / 0.4 A, 230 VDC / 0.2 A bei ohmscher Last. Bein induktiver Last muss eine entsprechende Funkenlöschung vorgesehen werden, wobei der max. Strom auf 6 % verringert werden muss.	
EMV-Störfestigkeit	DIN IEC 61 000-6-2	
EMV-Störaussendung	DIN IEC 61 000-6-3	
Schutzklasse	Front IP 40	
Umgebungstemperatur	CMM152	CMM362
	DC -10 °C bis +60 °C	-10 °C bis +45 °C, nicht betauend
	AC -10 °C bis +55 °C, nicht betauend	
Einbaulage	beliebig	
Gehäusefarbe	Makrolon, ähnlich RAL 7001	
Abmessungen	Frontmass und Schalttafel Ausschnitt siehe Massbild	
Anschlüsse	CMM152	CMM362
	Rundstifte 1.5 mm Durchmesser	Steckungen 2.8 × 0.8 mm

Lieferumfang

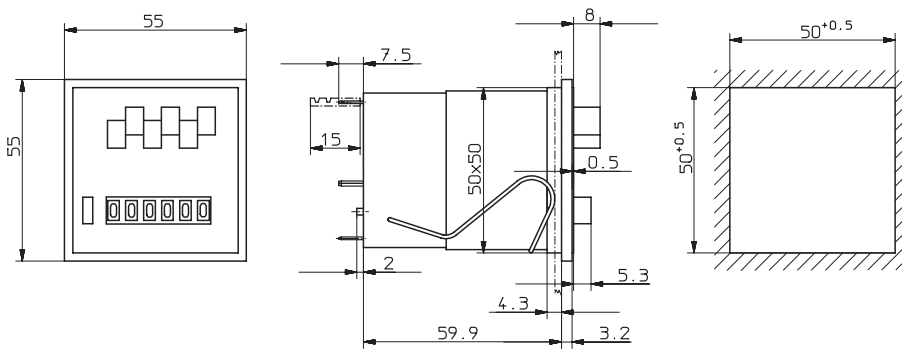
- Zähler
- Spannfeder

Massbilder

CMM152, Einbaumontage, manuelle Rückstellung, Rundstifte 1.5 mm

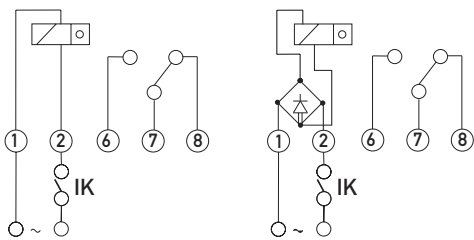


CMM362, Einbaumontage, manuelle und elektrische Rückstellung, Flachstecker 0.8 x 2.8 mm



Anschlussschema

Schaltbilder manuelle Rückstellung



Schaltbilder elektrische Rückstellung

