

# CMM081/ 161/ 361

## Compteurs totalisateurs électromécaniques

- Compteurs totalisateurs 8 chiffres sans remise à zéro
- Compteurs totalisateurs 6 chiffres avec remise à zéro manuelle ou manuelle et électrique
- 12/24 VCC
- 24/115/230 VCA

de gauche à droite : CMM361 , CMM161



		CMM081		CMM161			CMM361		
Montage	Saillant pour rail DIN								
	Encastré	•	•	•	•	•	•	•	
	Soudables à la vague et lavables, embrochables sur circuit imprimé								
Remise à zéro	Sans remise à zéro	•	•						
	Avec remise à zéro			•	•	•	•		
	Remise à zéro manuelle et électrique							•	
	Décomptage, remise à zéro manuelle et électrique							•	
Capacité de comptage	99999								
	999999			•	•	•	•		
	9999999								
	99999999	•	•						
	99999.99 h, décimales en rouge CC 999999.99 h / CA 99999.99 h, décimales en rouge								
Fréquence de comptage	18 imp./s maxi	•		•	•	•	•		
	25 imp./s maxi		•				•	•	
Connexions	Fils 150 mm								
	Languettes 2,8 × 0,8 mm	•	•	•	•	•	•	•	
	Bornes 2 × 2,5 mm <sup>2</sup>								
	Plots à souder 0,4 × 1,2 mm								
	Broches rondes 1,5 mm								
Tension d'alimentation	12 VCC								
	24 VCC		•				•		
	24 VCA			•					
	115 VCA				•				
	230 VCA	•			•	•		•	
Réf. de commande		CMM081E1N4N0S00	CMM081M4N2N0S00	CMM161B4N4N0S00	CMM161D1N4N0S00	CMM161E1N4N0S00	CMM161M4N2N0S00	CMM361E1N4N0S00	CMM361M4N2N0S00

## Applications

- Comptage de pièces
- Comptage d'événements

## Réglages

Touche de remise à zéro



CMM161

## Caractéristiques techniques

Capacité de comptage	CMM081	CMM161	CMM361
	Sans remise à zéro	Avec remise à zéro manuelle	Remise à zéro manuelle et électrique
	99 999 999	999 999	999 999
Sens de comptage	Additionnant		
Fréquence de comptage	25 i/s (CC) ou 18 i/s (CA) maxi		
Affichage	Tambours chiffrés, blancs sur fond noir, env. 4 mm		
Tension d'alimentation	24 VCC $\pm$ 10%, ondulation résiduelle maxi 48%		
	24 VCA, 115 VCA, 230 VCA, $\pm$ 10%		
Puissance absorbée	Comptage : 2 W (CC) ou 3 VA (CA); Remise à zéro électrique : 9 W (CC) ou 12 VA (CA)		
Facteur de marche	Comptage : 100%; Remise à zéro électrique : 15%, 1 min maxi		
Minuterie	Contacts, capteur électronique NPN/PNP (CA)		
Durée de vie	200 millions d'impulsions de comptage		
CEM/Immunité aux parasites	DIN CEI 61 000-6-2		
CEM/Emissions	DIN CEI 61 000-6-3		
Protection	Façade IP 40		
Température ambiante	-10 °C à +45 °C, sans condensation		
Position de montage	Avec condensation		
Couleur du boîtier	Makrolon, semblable à la teinte RAL 7001		
Dimensions	Façade et découpe du tableau - cf. encombrement		
Connexions	Fiches 0,8 x 2,8 mm avec cosses femelles plates		



CMM081



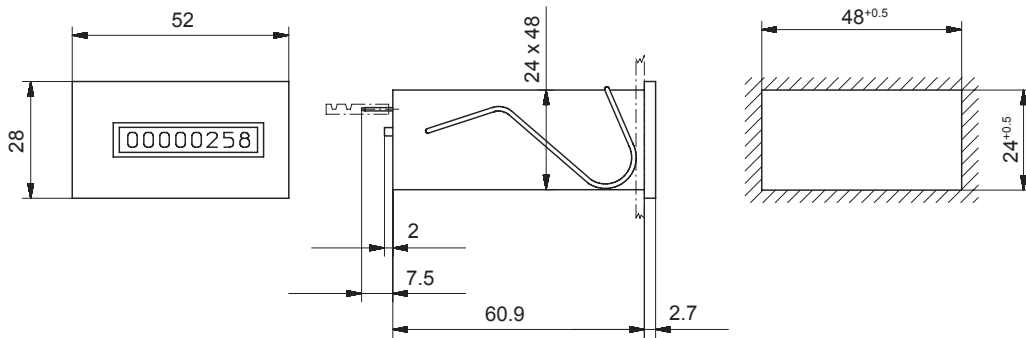
CMM161



CMM361

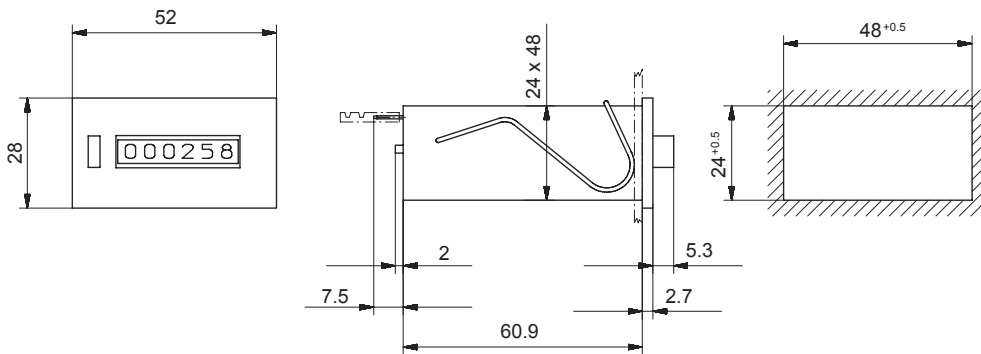
## Encombrement

CMM081, montage encastré, sans remise à zéro, fiches 0,8 × 2,8 mm

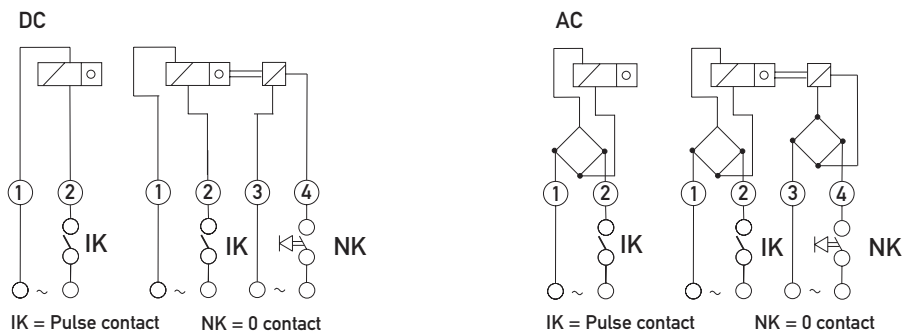


CMM161 montage encastré, remise à zéro manuelle, fiches 0,8 × 2,8 mm

CMM361, montage encastré, remise à zéro manuelle et électrique, fiches 0,8 × 2,8 mm



## Disposition des bornes



## Fournitures

- compteur totalisateur électromécanique
- ressort de serrage