

CMM081/ 161/ 361

Anzegezähler, elektromechanisch

- 8-stelliger Anzegezähler ohne Rückstellung
- 6-stelliger Anzegezähler mit manueller oder manueller und elektrischer Rückstellung
- 12/24 VDC
- 24/115/230 VAC

von links: CMM361, CMM161



		CMM081		CMM161			CMM361		
Montage	Aufbaumontage für DIN-Schiene								
	Einbaumontage	•	•	•	•	•	•	•	
Maschinenlöttest und waschbar, steckbar auf Leiterplatte									
Rückstellung	ohne Rückstellung	•	•						
	mit Rückstellung			•	•	•	•		
	manuelle und elektrische Rückstellung rückwärtszählend,							•	
	manuelle und elektrische Rückstellung							•	
Zählkapazität	99 999								
	999 999			•	•	•	•	•	
	9 999 999								
	99 999 999	•	•						
	99 999.99 h, Dezimalstellen rot								
	DC 999 999.99 h / AC 99 999.99 h, Dezimalstellen rot								
Zählfrequenz	max. 18 Imp./s	•		•	•	•	•	•	
	max. 25 Imp./s		•				•	•	
Anschlüsse	Litzen 150 mm								
	Steckungen 2.8 x 0.8 mm	•	•	•	•	•	•	•	
	Anschlussklemmen 2 x 2.5 mm ²								
	Lötpins 0.4 x 1.2 mm								
	Rundstifte 1.5 mm								
Betriebsspannung	12 VDC								
	24 VDC		•				•	•	
	24 VAC			•					
	115 VAC				•				
	230 VAC	•				•		•	
Bestell-Nr.		CMM081E1N4N0S00	CMM081M4N2N0S00	CMM161B4N4N0S00	CMM161D1N4N0S00	CMM161E1N4N0S00	CMM161M4N2N0S00	CMM361E1N4N0S00	CMM361M4N2N0S00

Applikationen

- Stückzahlzählung
- Ereigniszählung

Einstellungen

Rückstelltaste



CMM161

Technische Daten

Zählkapazität	CMM081 ohne Rückstellung 99999999	CMM161 mit manueller Rückstellung 999999	CMM361 manuelle und elektrische Rückstellung 999999
Zählrichtung	addierend		
Zählfrequenz	max. 25 i/s (DC) bzw. 18 i/s (AC)		
Anzeige	Zahlenrollen, Ziffern weiss auf schwarzem Grund, ca. 4 mm		
Betriebsspannung	24 VDC \pm 10 %, max. Restwelligkeit 48% 24 VAC, 115 VAC, 230 VAC, \pm 10 %		
Leistungsaufnahme	Zählung: 2 W (DC) oder 3 VA (AC); elektrische Rückstellung: 9 W (DC) oder 12 VA (AC)		
Einschaltdauer	Zählung: 100%; elektrische Rückstellung: 15%, max. 1 min		
Taktgeber	Kontakte, elektronische Geber NPN/PNP (AC)		
Lebensdauer	200 Mio. Zählimpulse		
EMV-Störfestigkeit	DIN IEC 61 000-6-2		
EMV-Störaussendung	DIN IEC 61 000-6-3		
Schutzklasse	Front IP 40		
Umgebungstemperatur	-10 °C bis +45 °C, nicht betauend		
Einbaulage	betauend		
Gehäusefarbe	Makrolon, ähnlich RAL 7001		
Abmessungen	Frontmass und Schalttafelabschnitt siehe Massbild		
Anschlüsse	Flachstecker 0.8 x 2.8 mm mit Flachsteckhülsen		



CMM081



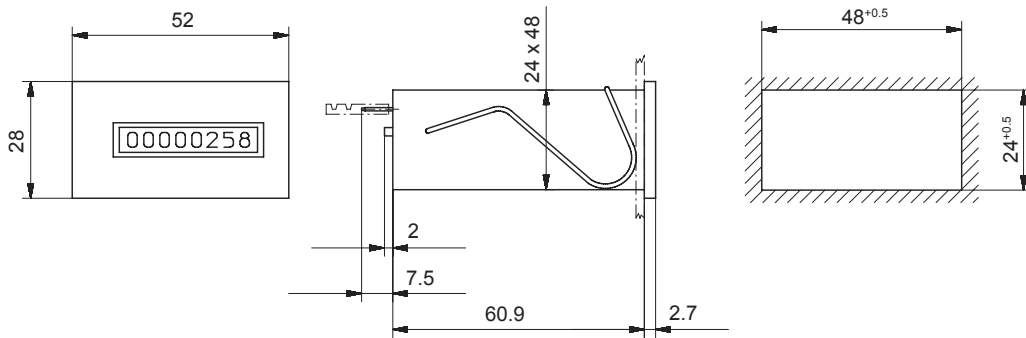
CMM161



CMM361

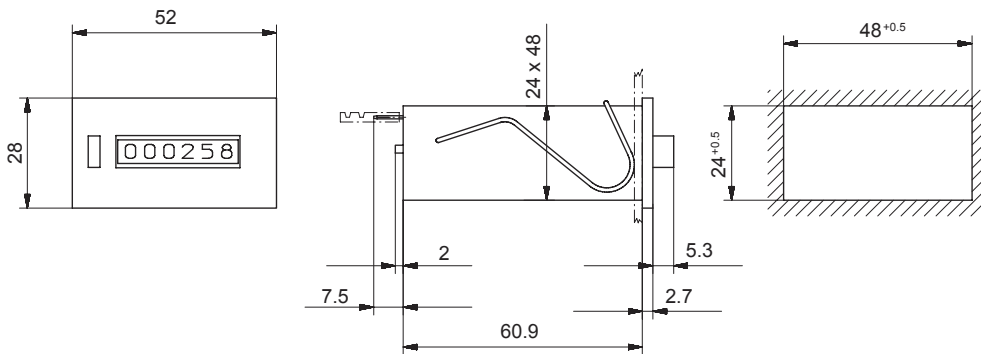
Massbilder

CMM081, Einbaumontage, ohne Rückstellung, Flachstecker 0.8 × 2.8 mm

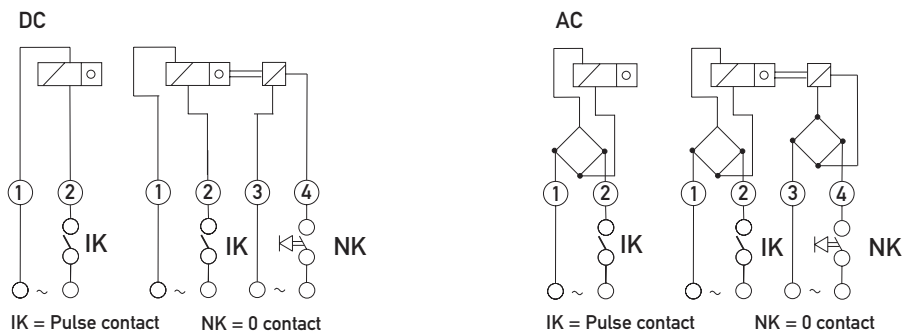


CMM161, Einbaumontage, manuelle Rückstellung, Flachstecker 0.8 × 2.8 mm

CMM361, Einbaumontage, manuelle- u. elektrische Rückstellung, Flachstecker 0.8 × 2.8 mm



Anschlussschema



Lieferumfang

- Anzeigezähler
- Spannfeder