

CMC072/079

Betriebsstundenzähler, elektromechanisch

- 7-stelliger Mikro-Zeitähler, hohe Schock- und Stossfestigkeit für Einbaumontage oder DIN-Schiene
- Geringe Leistungsaufnahme, kleine Baugrösse, optisch grosse Ziffern
- 4.5...35 VDC, 110...130 VAC, 187...264 VAC

von links: CMC072, CMC079



		CMC072		CMC079	
Montage	Aufbaumontage für DIN-Schiene			•	•
	Einbaumontage	•			
	Maschinenlöttest und waschbar, steckbar auf Leiterplatte				
Rückstellung	ohne Rückstellung	•	•	•	•
	mit Rückstellung				
	manuelle und elektrische Rückstellung rückwärtszählend,				
	manuelle und elektrische Rückstellung				
Zählkapazität	99 999				
	999 999				
	9999 999				
	99999 999				
	99999.99 h, Dezimalstellen rot	•	•	•	•
	DC 999999.99 h / AC 99999.99 h, Dezimalstellen rot				
Anschlüsse	Litzen 150 mm	•			
	Steckzungen 2.8 × 0.8 mm				
	Anschlussklemmen 2 × 2.5 mm ²			•	•
	Lötpins 0.4 × 1.2 mm				
	Rundstifte 1.5 mm				
Betriebsspannung	4.5...35 VDC	•	•		
	100...130 VAC				•
	187...264 VAC			•	
Bestell-Nr.		CMC072M4N0L0N00	CMC079M4N0L0N00	CMC079E1N0L0N00	CMC079D1N0L0N00

Applikationen

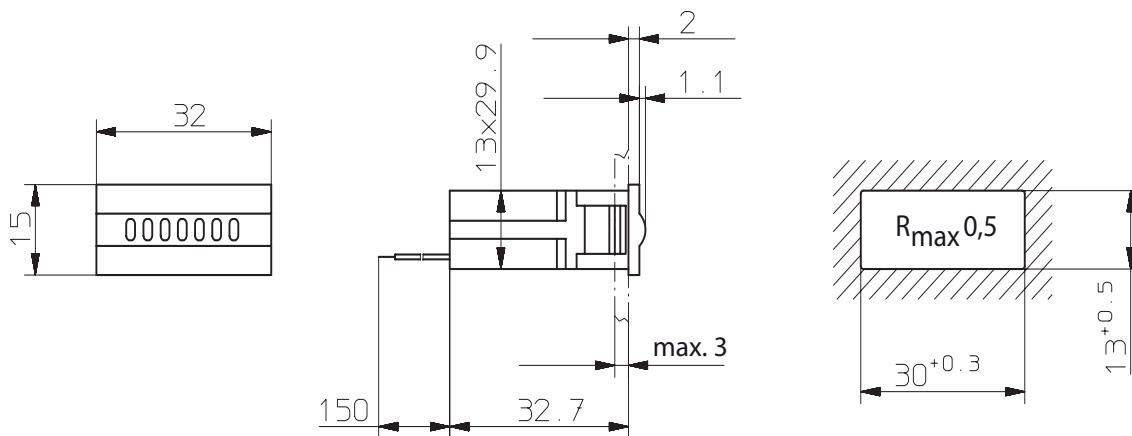
- allgemeine Zeitählung
- Anwendungen in der Gerätetechnik (z. B. Medizingeräte) und in industriellen Applikationen
- Einbau in Schaltschränken

Technische Daten

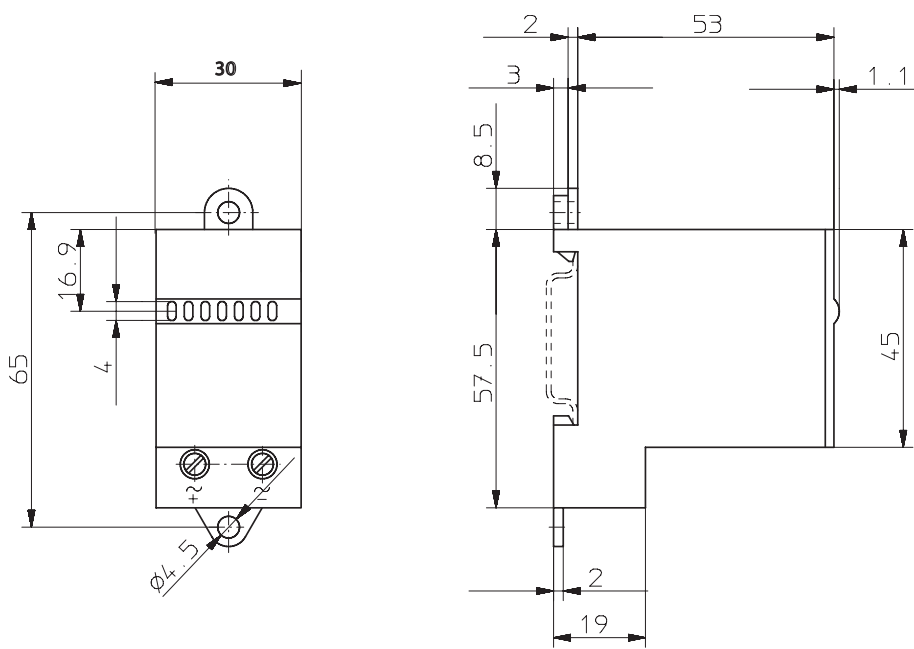
Zählkapazität	99 999.99 h, Dezimalstellen rot	
Genauigkeit	22.5 ppm bei 25 °C	
Anzeige	Zahlenrollen, Ziffern weiss und rot auf schwarzem Grund, ca. 1.2 × 4 mm	
Betriebsspannung	4.5...35 VDC, Restwelligkeit < 1%	
	100...130 VAC, 187...264 VAC	
Leistungsaufnahme	CMC072 / 079	CMC079
	bei $U_B = 5$ VDC typ. 82 mW	5 VDC, 125 mW
	bei $U_B = 12$ VDC typ. 135 mW	
	bei $U_B = 24$ VDC typ. 135 mW, max. 170 mW	
	(nur alle 36 s mit einer Impulslänge von 32 ms)	
Einschaltdauer	100%	
EMV-Störfestigkeit	DIN IEC 61 000-6-2	
EMV-Störaussendung	DIN IEC 61 000-6-3	
Schutzklasse	Front IP 40 (CMC079), Front IP65 (CMC072)	
Umgebungstemperatur	CMC072	CMC079
	DC -10 °C bis +60 °C, nicht betauend	DC -10 °C bis +60 °C, nicht betauend
		AC -10 °C bis +50 °C, nicht betauend
Einbaulage	beliebig	
Gehäusefarbe	Kunststoff PC (Polycarbonat)	
Abmessungen	Frontmass und Schaltfelausschnitt siehe Massbild	
Anschlüsse	CMC072	CMC079
	Litzen AWG 22, ca. 150 mm lang	Schraubklemmenanschluss bis max. 2.5 mm ²
	(rot + / schwarz -)	max. Anzugsdrehmoment 0.8 Nm

Massbilder

CMC072, Einbaumontage, mit angespritzten Rastfedern, Anschluss über Litzen 150 mm



CMC079, Aufbaumontage und Tragschienenbefestigung, Klemmen für Kabelquerschnitt bis max. 2.5 mm²



Lieferumfang

- Betriebsstundenzähler