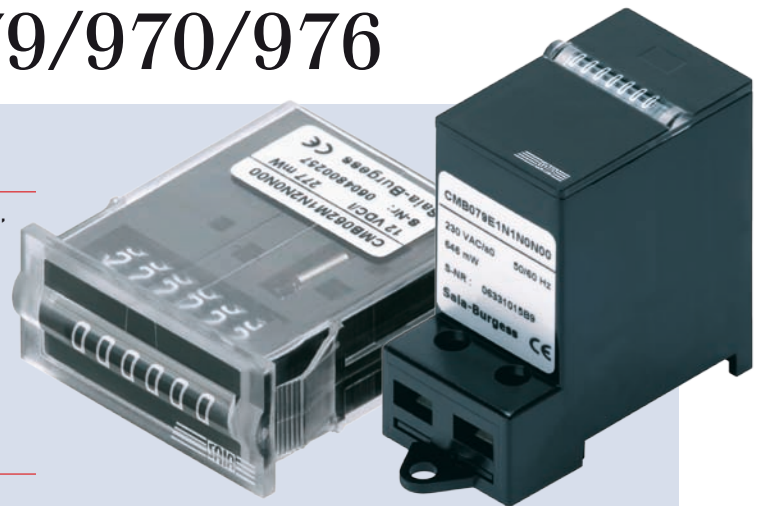


# CMB062/072/079/970/976

## Compteurs totalisateurs électromécaniques

- Micro totalisateurs 6 et 7 chiffres pour montage encastré, rail DIN ou embrochables sur circuit imprimé
- Résistance élevée aux chocs
- Puissance absorbée faible, adaptée au fonctionnement sur pile
- Très compacts, chiffres de grande taille
- Soudables à la vague et lavables (CMB970/976)
- 12 VCC, 24 VCC, 115 VCA, 230 VCA



de gauche à droite : CMB062, CMB079

		CMB062M1N2N0N00	CMB072E1N1N0N00	CMB072M1N1N0N00	CMB072M4N1N0N00	CMB079D1N1N0N00	CMB079E1N1N0N00	CMB079M4N2N0N00	CMB970M4N2N0N00	CMB976M1N1N0N00
Montage	Saillant pour rail DIN					•	•	•		
	Encastré	•	•	•	•					
	Soudables à la vague et lavables, embrochables sur circuit imprimé (montage saillant : cf. dessin coté)								•	•
Remise à zéro	Sans remise à zéro	•	•	•	•	•	•	•	•	•
	Avec remise à zéro									
	Remise à zéro manuelle et électrique									
	Décomptage, remise à zéro manuelle et électrique									
Capacité de comptage	99999									
	999999	•								
	9999999		•	•	•	•	•	•	•	•
	99999999									
	99999.99 h, décimales en rouge									
	CC 999999.99 h / CA 999999.99 h, décimales en rouge									
Fréquence de comptage	CC ou CA (toutes tensions) 10 imp./s		•	•	•	•	•	•		•
	CC 25 imp./s	•						•	•	
Connexions	Fils 150 mm	•	•	•	•					
	Languettes 2.8 × 0.8 mm									
	Bornes 2 × 2.5 mm <sup>2</sup>					•	•	•		
	Plots à souder 0.4 × 1.2 mm								•	•
	Broches rondes 1.5 mm									
Tension d'alimentation	12 VCC	•		•						•
	24 VCC				•			•	•	
	110...120 VCA					•				
	220...240 VCA		•				•			
Réf. de commande		CMB062M1N2N0N00	CMB072E1N1N0N00	CMB072M1N1N0N00	CMB072M4N1N0N00	CMB079D1N1N0N00	CMB079E1N1N0N00	CMB079M4N2N0N00	CMB970M4N2N0N00	CMB976M1N1N0N00

## Applications

- Comptage général de volumes, systèmes d'alarme, jeux à pièces, distributeurs automatiques et machines à sous, photocopieuses, technologie médicale, stations de lavage

## Caractéristiques techniques

Capacité de comptage	<b>CMB062</b> 999 999	<b>CMB072 / 079 / 970 / 976</b> 9 999 999	
Sens de comptage	Additionnant		
Fréquence de comptage	10 et 25 imp./s maxi (cf. index des références de commande)		
Affichage	Tambours chiffrés, blancs sur fond noir. env. 1,2 × 4 (7 chiffres, optique); 1,7 × 4 mm (6 chiffres, optique)		
Tension d'alimentation	12 VCC, 24 VCC ± 10%, ondulation résiduelle maxi 48% 115 VCA, 230 VCA, ± 10%		
Puissance absorbée	250 mW (CC) ou 0,8 VA (CA)		
Facteur de marche	100%		
Minuterie	Contacts, capteur électronique NPN/PNP (CA)		
Durée de vie	Au moins 50 millions d'impulsions de comptage		
CEM/Immunité aux parasites	DIN CEI 61 000-6-2		
CEM/Emissions	DIN CEI 61 000-6-3		
Protection	<b>CMB062 / 072</b> Façade IP 65	<b>CMB079</b> Façade IP 50	<b>CMB970 / 976</b> Façade IP 65, entièrement soudable à la vague
Température ambiante	-10 °C à +60 °C, sans condensation		
Position de montage	Indifférente		
Couleur du boîtier	Plastique transparent PC (polycarbonate)		
Dimensions	Façade et découpe du tableau - cf. encombrement		
Connexions	<b>CMB062 / 072</b> Fils AWG22, env. 150 de longueur	<b>CMB079</b> Bornes pour section de câble jusqu'à 2,5 mm <sup>2</sup> maxi	<b>CMB970 / 976</b> Plots à souder 0,4 × 1,2 mm



CMB062 / 072



CMB079



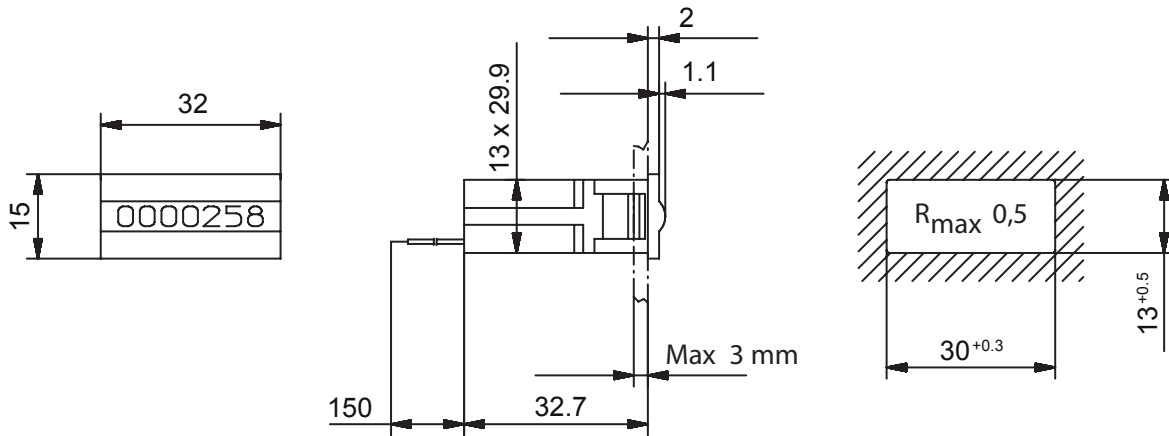
CMB970



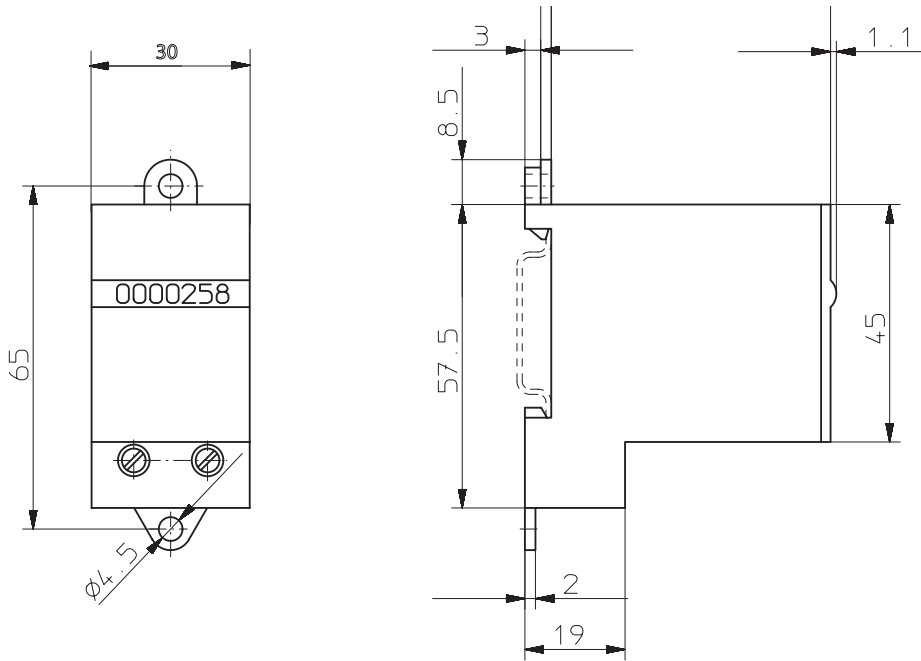
CMB976

## Encombrement

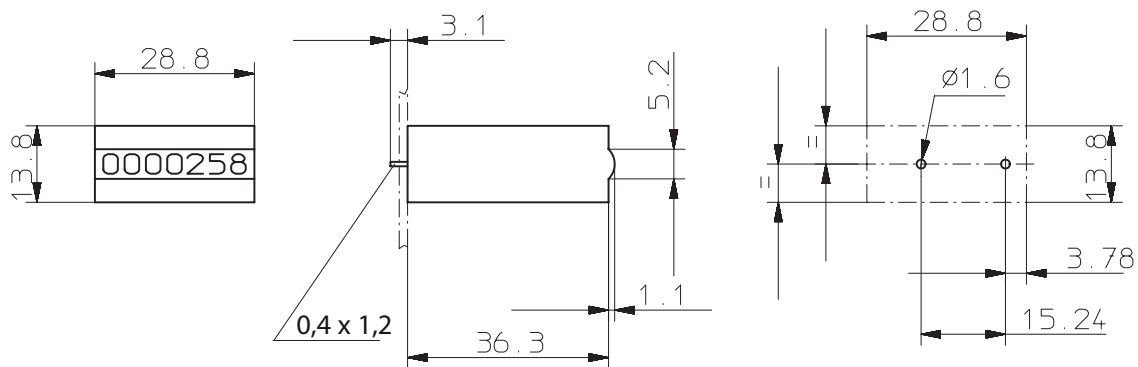
CMB062, CMB072, montage encastré, fixation avec ressorts d'arrêt surmoulés, raccordement par fils de 150 mm



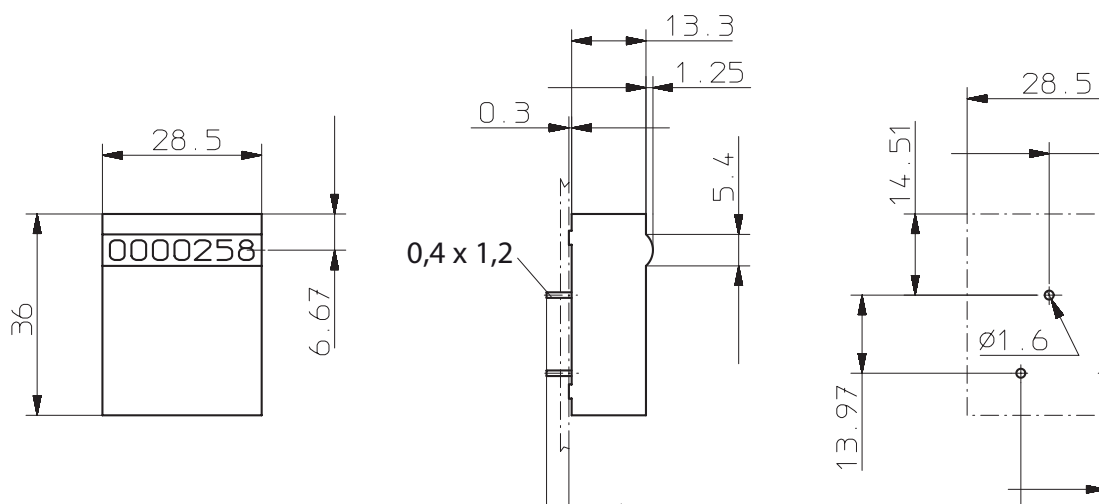
CMB079, montage saillant et fixation sur rail porteur, bornes pour section de câble jusqu'à 2, 2.5 mm<sup>2</sup> maxi



CMB970, montage saillant, posé sur circuit imprimé, soudable à la vague et lavable



CMB976, montage saillant, couché sur circuit imprimé, soudable à la vague et lavable



## Fournitures

- compteur totalisateur électromécanique