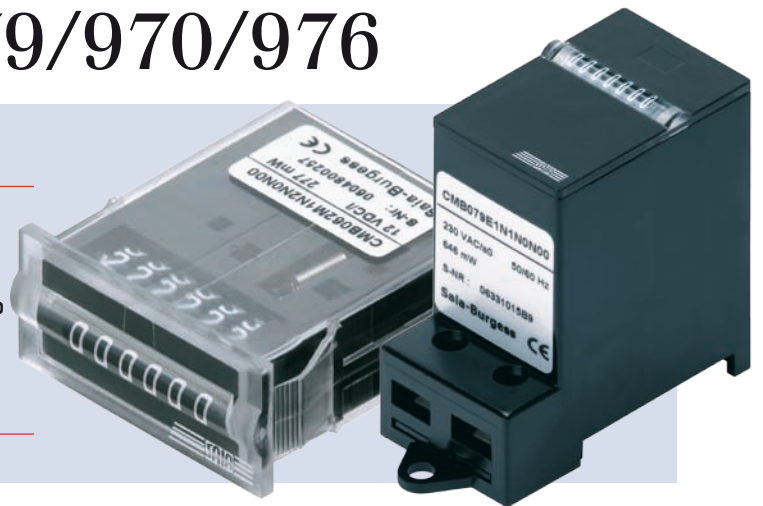


CMB062/072/079/970/976

Anzegezähler, elektromechanisch

- 6- und 7 stelliger Mikro-Summierzähler für Einbaumontage, DIN-Schiene oder steckbar auf Leiterplatte
- hohe Schockfestigkeit
- geringe Leistungsaufnahme, geeignet für Batteriebetrieb
- sehr kompakte Bauform, optisch grosse Ziffern
- maschinenlöt- und waschbar (CMB970/976)
- 12 VDC, 24 VDC, 115 VAC, 230 VAC



von links: CMB062, CMB079

Montage	Aufbaumontage für DIN-Schiene					•	•	•		
	Einbaumontage	•	•	•	•					
	Maschinenlöttest und waschbar, steckbar auf Leiterplatte (Aufbau siehe Masszeichnung)								•	•
Rückstellung	ohne Rückstellung	•	•	•	•	•	•	•	•	•
	mit Rückstellung									
	manuelle und elektrische Rückstellung rückwärtszählend,									
	manuelle und elektrische Rückstellung									
Zählkapazität	99999									
	999999	•								
	9999999		•	•	•	•	•	•	•	•
	99999999									
	99999.99 h, Dezimalstellen rot DC 999999.99 h / AC 99999.99 h, Dezimalstellen rot									
Zählfrequenz	DC oder AC (alle Spannungen) 10 Imp./s		•	•	•	•	•			•
	DC 25 Imp./s	•						•	•	
Anschlüsse	Litzen 150 mm	•	•	•	•					
	Steckzungen 2.8 x 0.8 mm									
	Anschlussklemmen 2 x 2.5 mm ²					•	•	•		
	Lötpins 0.4 x 1.2 mm								•	•
	Rundstifte 1.5 mm									
Betriebsspannung	12 VDC	•		•						•
	24 VDC				•			•	•	
	110...120 VAC					•				
	220...240 VAC		•				•			
Bestell-Nr.		CMB062M1N2N0N00	CMB072E1N1N0N00	CMB072M1N1N0N00	CMB072M4N1N0N00	CMB079D1N1N0N00	CMB079E1N1N0N00	CMB079M4N2N0N00	CMB970M4N2N0N00	CMB976M1N1N0N00

Applikationen

- Allgemeine Mengenzählung, Alarmanlagen, Münzautomaten, Waren- und Spielautomaten, Kopiergeräte, Medizintechnik, Waschanlagen

Technische Daten

Zählkapazität	CMB062 999 999	CMB072 / 079 / 970 / 976 9 999 999	
Zählrichtung	addierend		
Zählfrequenz	max. 10 und 25 Imp./s (siehe Bestelltabelle)		
Anzeige	Zahlenrollen, Ziffern weiss auf schwarzem Grund, ca. 1.2 × 4 mm (7-stellig, optisch); 1.7 × 4 mm (6-stellig, optisch)		
Betriebsspannung	12 VDC, 24 VDC ± 10%, max. Restwelligkeit 48% 115 VAC, 230 VAC, ± 10%		
Leistungsaufnahme	250 mW (DC) oder 0.8 VA (AC)		
Einschaltdauer	100%		
Taktgeber	Kontakte, elektronische Geber NPN/PNP (AC)		
Lebensdauer	mind. 50 Mio. Zählimpulse		
EMV-Störfestigkeit	DIN IEC 61 000-6-2		
EMV-Störaussendung	DIN IEC 61 000-6-3		
Schutzklasse	CMB062 / 072 Front IP 65	CMB079 Front IP 50	CMB970 / 976 Front IP 65, komplett Maschinenlötbar
Umgebungstemperatur	-10 °C bis +60 °C, nicht betauend		
Einbaulage	beliebig		
Gehäusefarbe	Kunststoff transparent PC (Polycarbonat)		
Abmessungen	Frontmass und Schaltafelausschnitt siehe Massbild		
Anschlüsse	CMB062 / 072 Litzen AWG 22, ca. 150 mm lang	CMB079 Klemmen für Kabelquer- schnitt bis max. 2.5 mm ²	CMB970 / 976 Lötpins 0.4 × 1.2 mm



CMB062 / 072



CMB079



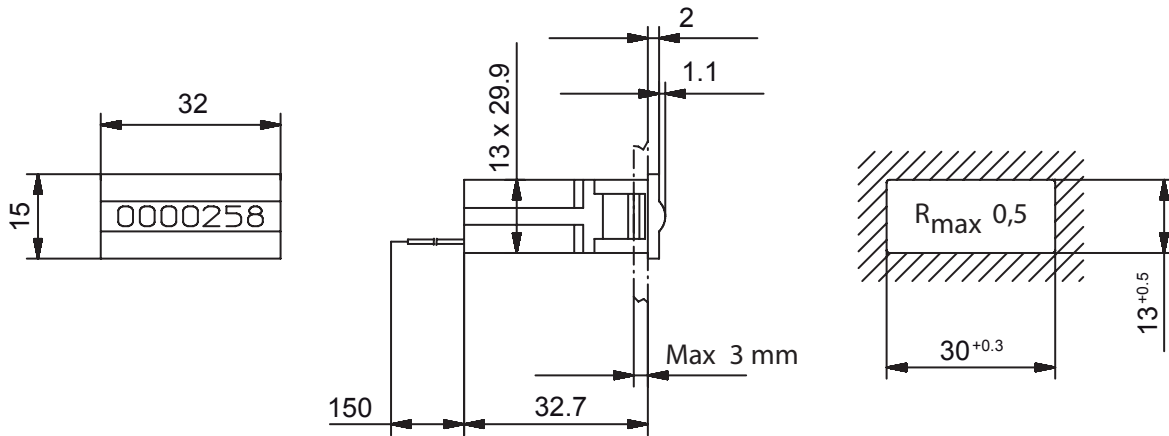
CMB970



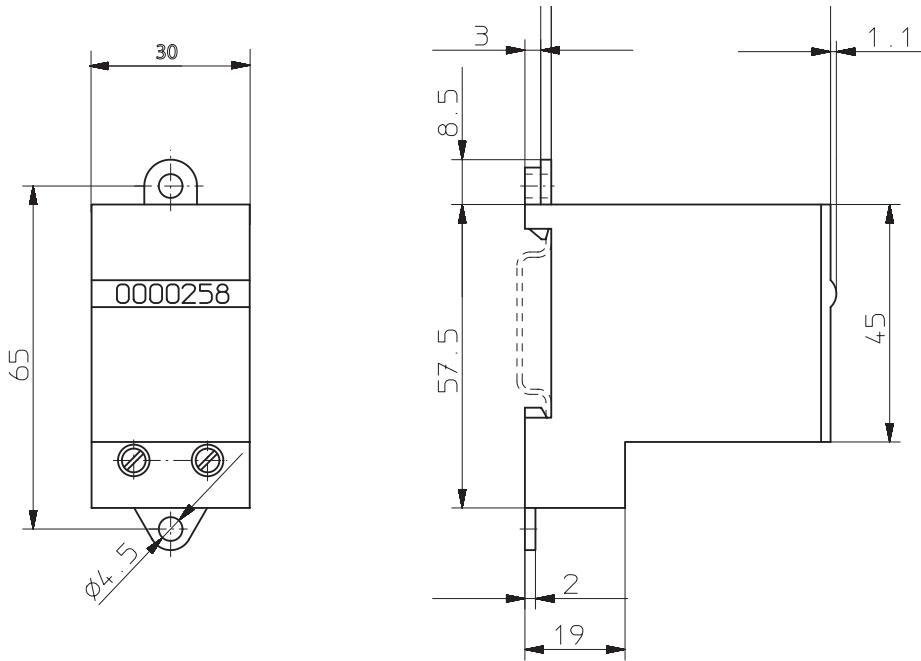
CMB976

Massbilder

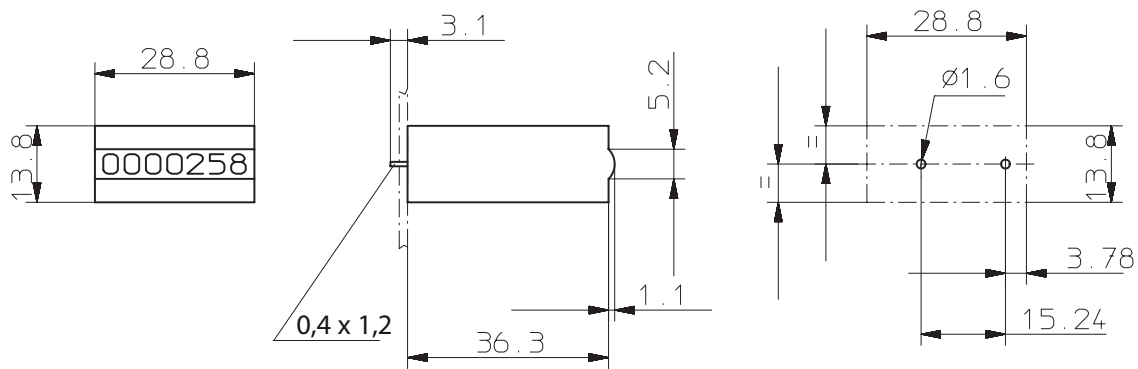
CMB062, CMB072, Einbaumontage, Befestigung mit angespritzten Rastfedern, Anschluss über Litzen 150 mm



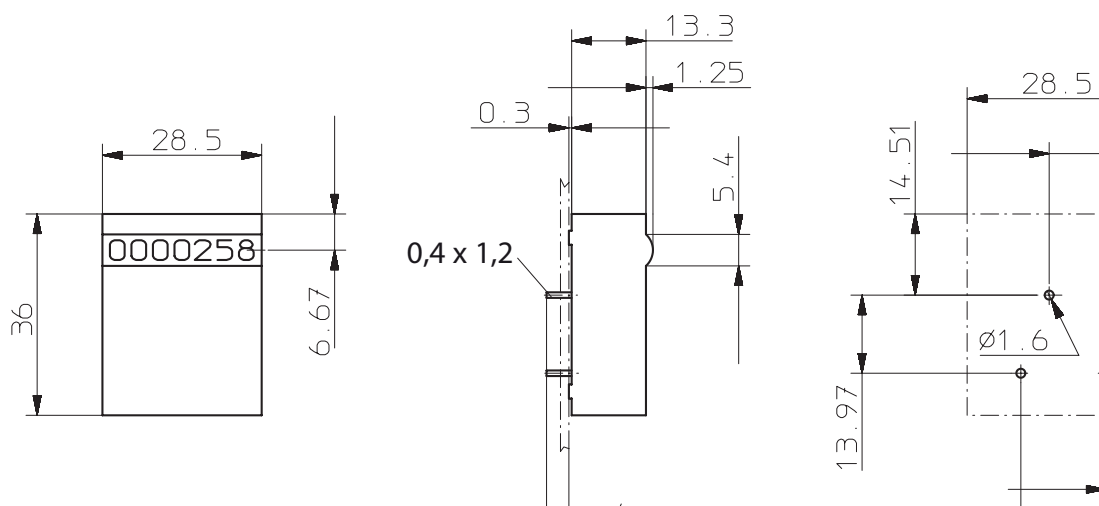
CMB079, Aufbaumontage und Tragschienenbefestigung, Klemmen für Kabelquerschnitt bis max. 2.5 mm²



CMB970, Aufbaumontage, stehend auf Leiterplatte, maschinenlötfest u. waschbar



CMB976, Aufbaumontage, liegend auf Leiterplatte, maschinenlötfest u. waschbar



Lieferumfang

- Anzeigezähler