

# CMA062/152

## Anzeigezähler, elektromechanisch

- Mini-Impulszähler 6-stellig ohne Rückstellung bzw. 5-stellig mit Rückstellung
- 12 V, 24 V und 230 V
- Einbau mit Spannfeder

von links: CMA152, CMA062



		CMA062		CMA152	
Montage	Aufbaumontage für DIN-Schiene				
	Einbaumontage	•	•	•	•
	Maschinenlötfest und waschbar, steckbar auf Leiterplatte				
Rückstellung	ohne Rückstellung	•			
	mit Rückstellung		•	•	•
	manuelle und elektrische Rückstellung				
	rückwärtszählend, manuelle und elektrische Rückstellung				
Zählkapazität	99 999		•	•	•
	999 999	•			
	9 999 999				
	99 999 999				
	999 999 999				
Anschlüsse	Litzen 150 mm	•	•	•	•
	Steckzungen 2.8 × 0.8 mm				
	Anschlussklemmen 2 × 2.5 mm <sup>2</sup>				
	Lötpins 0.4 × 1.2 mm				
Betriebsspannung	Rundstifte 1.5 mm				
	12 VDC		•		
	24 VDC	•		•	
Bestell-Nr.	220...240 VAC				•
		CMA062M4N0N0N00	CMA152M1N0N0N00	CMA152M4N0N0N00	CMA152E1N0N0N00

## Applikationen

- Maschinen und Apparate. Geräte mit Batteriebetrieb, Wärmemengen- und Wasserverbrauchsmessung für Gebührenerfassung und allgemeine Mengenzählung

## Einstellungen

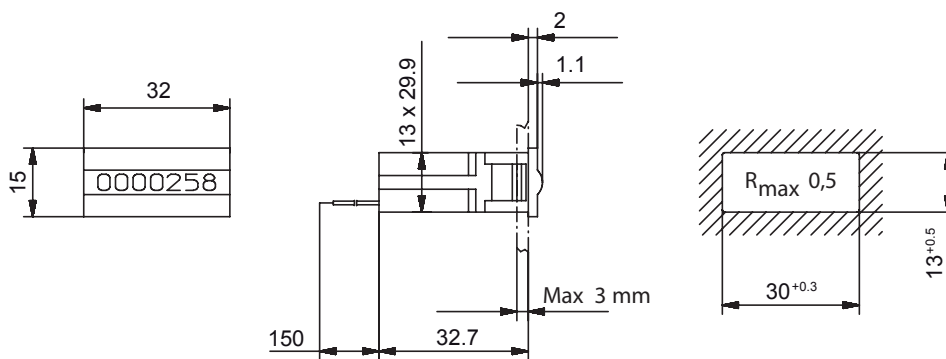


## Technische Daten

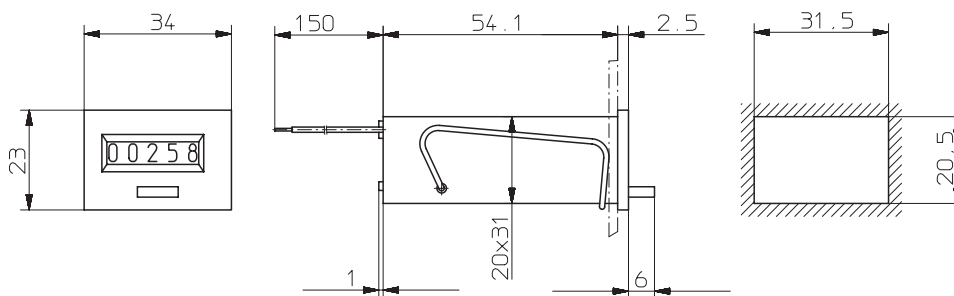
Zählkapazität	<b>CMA062 ohne Rückstellung</b> 999 999	<b>CMA152 mit manueller Rückstellung</b> 99999
Zählrichtung	addierend	
Zählfrequenz	max. 10 i/s (Zählimpuls mind. 50 ms)	
Anzeige	Zahlenrollen, Ziffern weiss auf schwarzem Grund, ca. 1.7 × 4 mm	
Betriebsspannung	12 VDC, 24 VDC ± 10%, max. Restwelligkeit 48%	
	230 VAC, ± 10%	
Leistungsaufnahme	0.5 W (DC) oder 1.5 VA (AC)	
Einschaltdauer	100%	
Taktgeber	Kontakte, elektronische Geber NPN/PNP (AC)	
Lebensdauer	mind. 50 Mio. Zählimpulse	
EMV-Störfestigkeit	DIN IEC 61 000-6-2	
EMV-Störaussendung	DIN IEC 61 000-6-3	
Schutzklasse	Front IP 40	
Umgebungstemperatur	-10 °C bis +50 °C, nicht betauend	
Einbaulage	beliebig	
Gehäusefarbe	hellgrau	
Abmessungen	Frontmass und Schaltfelausschnitt siehe Massbild	
Anschlüsse	Litzen AWG 22, ca. 150 mm lang	

## Massbilder

CMA062, ohne Rückstellung, Einbaumontage, Befestigung mit Spannfeder



CMA152, mit manueller Rückstellung, Einbaumontage, Befestigung mit Spannfeder



## Lieferumfang

- Anzeigezähler
- Spannfeder