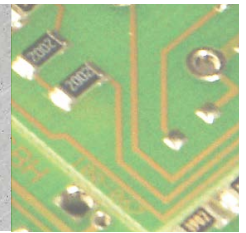


PCD3.W625

Analoges Ausgangsmodul, 6 Kanäle, 10 Bit, -10...+10 V, galv. Trennung zur CPU



Schnelles Ausgangsmodul mit galvanischer Trennung von der CPU für den universellen Einsatz mit 6 Kanälen mit je -10...+10 V Spannung und 10 Bit Auflösung.

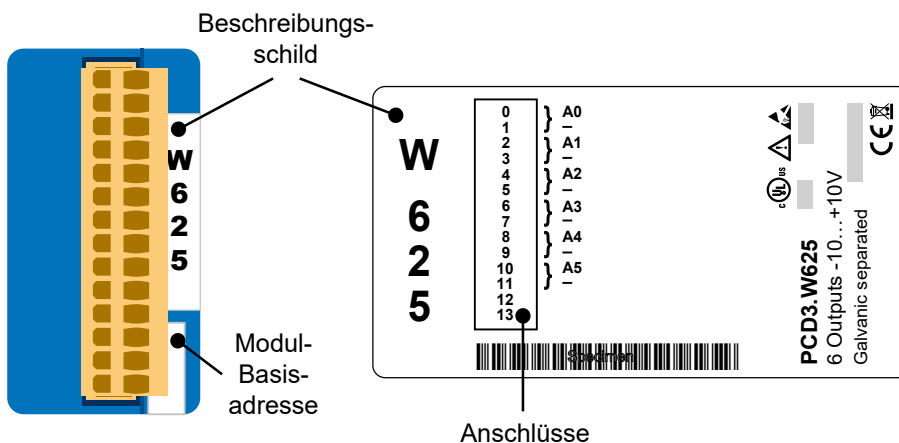
Der Einsatz eines schnellen «On Board»-Mikrokontrollers erlaubt die Entkopplung und Entlastung der CPU von rechenintensiven Aufgaben, wie z.B. die Skalierung und Filterung der Signal-Daten.



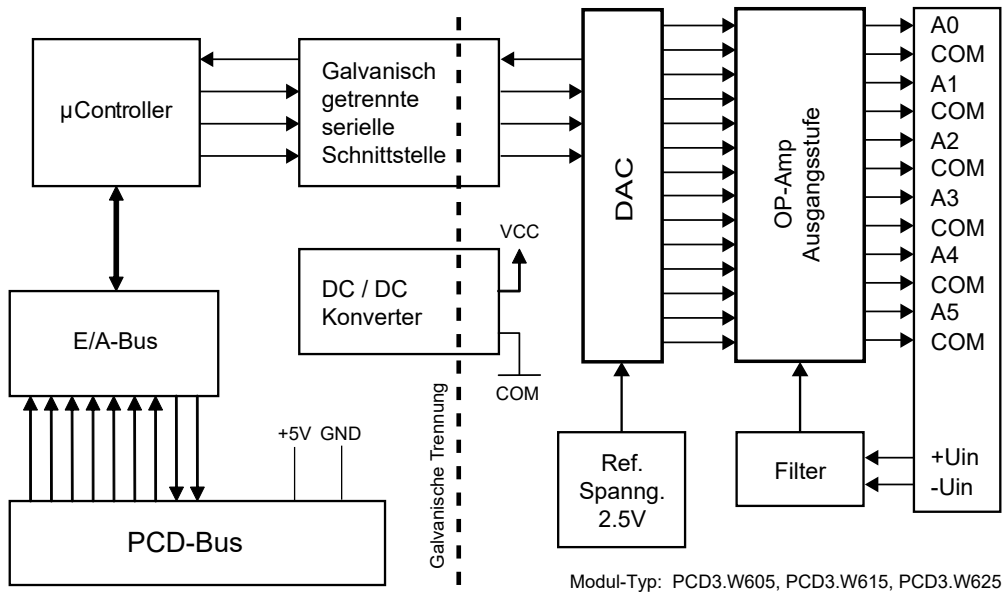
PCD3.W625

Technische Daten	
Anzahl Eingänge (Kanäle)	6
Signalbereich	-10...+10 V
Digitale Darstellung (Auflösung)	10 Bit (0 ... 1023)
Auflösung (Wert des niederwertigsten Bits (LSB))	20 mV
Potentialtrennung	500 V, galvanische Trennung der Ausgänge zur CPU, Kanäle untereinander nicht getrennt
Kurzschlussfest	ja (dauernd)
Zeitkonstante des Ausgangsfilters	Typ. 1 ms
Lastimpedanz	>3 kΩ
Grenzfrequenz	300 Hz
Genauigkeit bei 25 °C (bezogen auf den ausgegebenen Wert)	±0.4 %
Temperaturfehler (über Temperaturbereich 0...+55 °C)	±0.25 %, 100 ppm/K oder 0.01 %/K
Interne Stromaufnahme (ab +5 V Bus)	max. 110 mA (typ. 80 mA)
Interne Stromaufnahme (ab V+ Bus)	0 mA
EMV-Schutz nach Normen	ENV 50 141, EN 55 022, EN 61000-4-2, EN 61000-4-4, EN 61000-4-5
Anschlüsse	Steckbarer 14-poliger Federkraftklemmen-Block für Ø bis 1.5 mm², Steckertyp E (4 405 4998 0)

Ansicht und Anschlüsse



Blockschaltbild



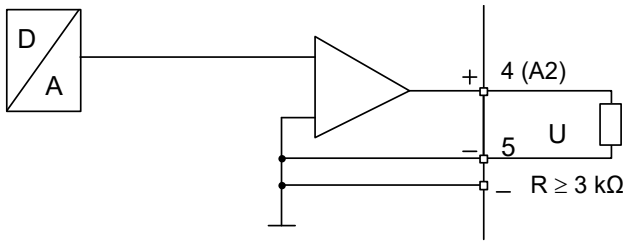
Galvanische Trennung der Ausgänge zur CPU, die Kanäle sind untereinander nicht getrennt.



E/A-Module und E/A-Klemmenblöcke dürfen nur im spannungslosen Zustand der Modulträger gezogen oder gesteckt werden. Die externe Spannungsversorgung der Module + 24 V muss dabei ausgeschaltet sein.

Prinzipschema analoge Ausgänge

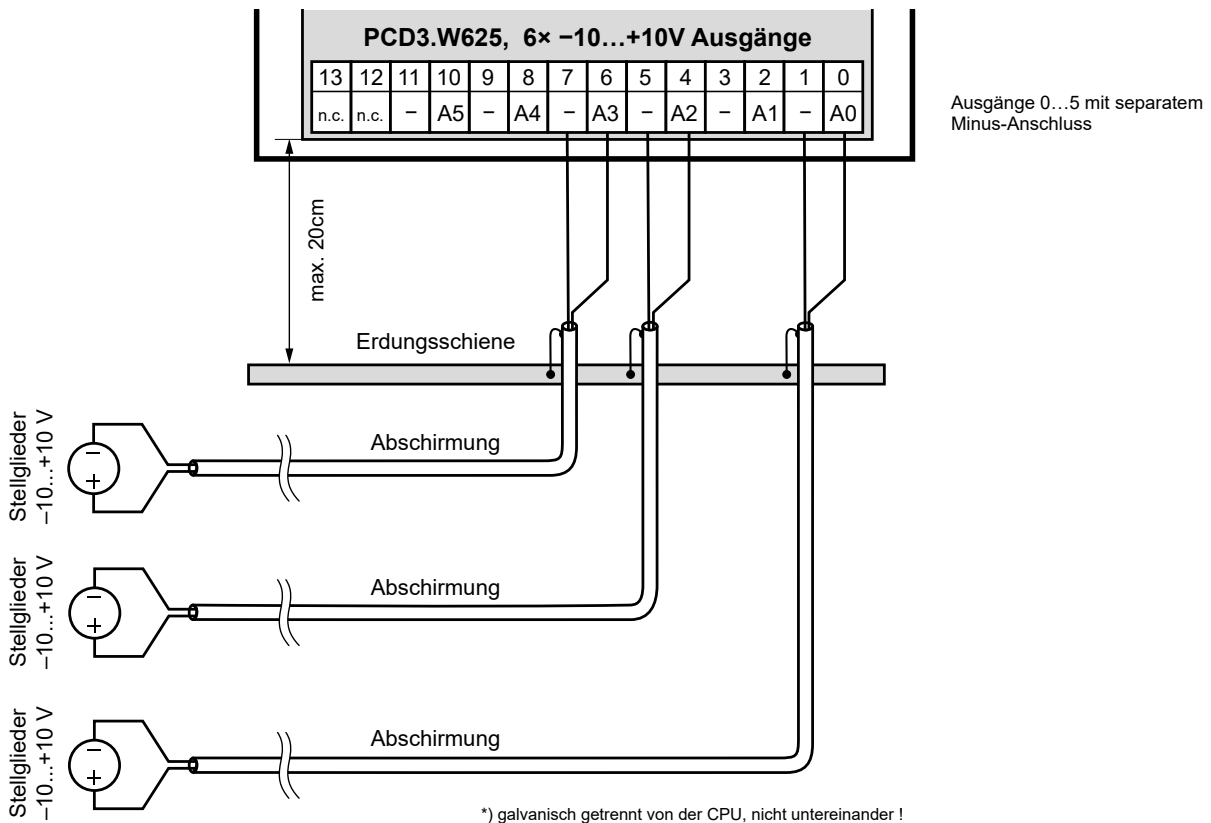
Ausgänge für $-10 \dots +10 \text{ V}$



Anschlusskonzept (Beispiel)

Die Eingangssignale werden direkt an den 14-poligen Klemmenblock angeschlossen. Um möglichst wenig Störungen über die Leitungen auf das Modul einzukoppeln, soll der Anschluss nach dem anschliessend erläuterten Prinzip erfolgen.

Anschluss für $-10 \dots +10 \text{ V}$



Ergänzungen zum Ausgangsbereich

Beim PCD3.W605 wird der Abgleich des Offset und der Verstärkung digital per μ Controller gemacht. Da es keine Potentiometer mehr gibt, wurde der Ausgangsbereich leicht vergrößert, damit auch im worst case noch die Maximalwerte abgedeckt werden.

Der typische Ausgangsbereich (ohne Bauteiltoleranzen) beträgt:
 $-10.62 \text{ V} \dots +10.36 \text{ V}$ (Statt $-10 \dots +10 \text{ V}$)

Dieser ist wie bisher auf 10 bit (1024 Stufen) aufgeteilt.

Das ergibt pro LSB folgende Auflösung: $1 \text{ LSB} = 20.75 \mu\text{V}$



PCD3.W625



4 405 4998 0

Bestellangaben

Typ	Kurzbeschreibung	Beschreibung	Gewicht
PCD3.W625	6 Ausgänge 10 Bit, galv. getrennt, -10...+10 V	Analoges Ausgangsmodul mit galvanischer Trennung, 6 Kanäle, 10 Bit, -10...+10 V (Stecker Typ E mitgeliefert)	100 g

Bestellangaben Zubehör

Typ	Kurzbeschreibung	Beschreibung	Gewicht
4 405 4998 0	Stecker Typ E	Steckbarer E/A-Federkraftklemmenblock, 14 polig, bis 1.5 mm ² , Beschriftung 0 ... 13	13 g

**GEFAHR**

Diese Geräte dürfen nur durch eine Elektrofachkraft installiert werden, andernfalls besteht Brandgefahr oder Gefahr eines elektrischen Schlages!

**WARNUNG**

Das Produkt ist nicht für den Einsatz in sicherheitskritischen Anwendungen vorgesehen. Die Verwendung in sicherheitskritischen Anwendungen ist unsicher.

**WARNUNG**

Das Gerät ist nicht geeignet für den explosionsgeschützten Bereich und den Einsatzbereichen, die in EN61010 Teil 1 ausgeschlossen sind.

**WARNUNG - SICHERHEITSHINWEISE**

Nennspannung beachten, bevor das Gerät in Betrieb genommen wird (siehe Typenschild). Es ist darauf zu achten, dass die Anschlussleitungen nicht beschädigt und während der Verdrahtung des Gerätes spannungsfrei sind. Ein beschädigtes Gerät darf nicht verwendet werden !

**HINWEIS**

Um Feuchtigkeit im Gerät durch Kondenswasser zu vermeiden, das Gerät vor dem Anschliessen ca. eine halbe Stunde bei Raumtemperatur akklimatisieren.

**REINIGUNG**

Die Module können, im spannungsfreien Zustand, mit einem trockenen oder mit Seifenlösung angefeuchtetem Tuch gesäubert werden. Auf keinen Fall dürfen ätzende oder lösungsmittelhaltige Substanzen zur Reinigung verwendet werden.

**WARTUNG**

Diese Geräte sind wartungsfrei.
Bei Beschädigungen der Geräte dürfen vom Anwender keine Reparaturen vorgenommen werden.

**GEWÄHRLEISTUNG**

Durch das Öffnen eines Moduls erlischt der Gewährleistungsanspruch.



Bitte diese Anweisungen (Datenblatt) beachten und an einem sicheren Ort aufbewahren.
Diese Anweisungen (Datenblatt) bitte an jeden zukünftigen Benutzer weitergeben.



WEEE Directive 2012/19/EC Waste Electrical and Electronic Equipment directive
Am Ende der Produktlebensdauer ist die Verpackung und das Produkt in einem entsprechenden Recyclingzentrum zu entsorgen! Das Gerät nicht mit dem üblichen Hausmüll entsorgen ! Das Produkt darf nicht verbrannt werden!



EAC Konformitätszeichen für Maschinen-Exporte nach Russland, Kasachstan und Belarus.

Vertrieb und Service

Für Anwendungsunterstützung, aktuelle Spezifikationen, Preise oder den Namen des nächstgelegenen autorisierten Distributors wenden Sie sich bitte an eines der folgenden Büros.

ASIA PACIFIC

Honeywell Process Solutions,
(TAC) hfs-tac-support@honeywell.com

Australia

Honeywell Limited
Phone: +(61) 7-3846 1255
FAX: +(61) 7-3840 6481
Toll Free 1300-36-39-36
Toll Free Fax:
1300-36-04-70

China – PRC - Shanghai

Honeywell China Inc.
Phone: (86-21) 5257-4568
Fax: (86-21) 6237-2826

Singapore

Honeywell Pte Ltd.
Phone: +(65) 6580 3278
Fax: +(65) 6445-3033

South Korea

Honeywell Korea Co Ltd
Phone: +(822) 799 6114
Fax: +(822) 792 9015

EMEA

Honeywell Process Solutions,
Phone: +80012026455 or
+44 (0)1344 656000

Email: (Sales)
FP-Sales-Apps@Honeywell.com
oder
(TAC) hfs-tac-support@honeywell.com

AMERICA'S

Honeywell Process Solutions,
Phone: (TAC) 1-800-423-9883 or
215/641-3610
(Sales) 1-800-343-0228

Email: (Sales)
FP-Sales-Apps@Honeywell.com
oder
(TAC) hfs-tac-support@honeywell.com

Gewährleistung / Reparatur

Honeywell garantiert, dass die von Honeywell hergestellten Produkte frei von Material- und Verarbeitungsfehlern sind. Wenden Sie sich für Garantieinformationen an Ihr lokales Verkaufsbüro. Während der Garantiezeit repariert oder ersetzt Honeywell alle zurückgesandten Artikel, die sich als defekt herausstellen, kostenlos. Diese Maßnahme stellt das einzige Rechtsmittel des Käufers dar und **tritt an die Stelle aller anderen ausdrücklichen oder stillschweigenden Garantien, einschließlich derer, die sich auf die Marktgängigkeit und die Eignung für einen bestimmten Zweck beziehen.** Die Spezifikationen können ohne Vorankündigung geändert werden. Die zur Verfügung gestellten Informationen werden zum Zeitpunkt der Drucklegung als korrekt und zuverlässig erachtet. Wir übernehmen jedoch keine Verantwortung für deren Verwendung. Honeywell bietet Anwendungsunterstützung und Hilfestellung durch sein Personal, Informationsmaterial und seine Website; es liegt jedoch in der Verantwortung des Kunden, die Eignung des Produkts für die Anwendung zu überprüfen.

Änderungen technischer Daten und Angaben vorbehalten.

Für weitere Informationen

Erfahren Sie mehr über ControlEdge PCD, besuchen Sie unsere Website www.honeywellprocess.com/ControlEdgePCD oder wenden Sie sich an Ihren Honeywell-Kundenbetreuer.

Honeywell Process Solutions

2101 CityWest Blvd, Houston TX 77042
Honeywell House, Skimped Hill Lane

Bracknell, Berkshire, England RG12 1EB UK
Building #1, 555 Huanke Road,

Zhangjiang Hi-Tech Industrial Park,
Pudong New Area, Shanghai 201203

©2020 Honeywell International Inc.

Dokument Nr. 51-52-03-96-DE
Rev. 3.1
Juni 2020

Honeywell