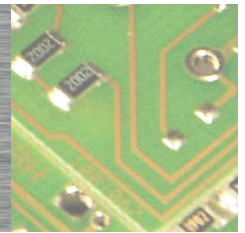


PCD3.E165

16 Digitale Eingänge, 24 VDC,
8 ms, Quell- und Senkbetrieb



Preisgünstiges Eingangsmodul für Quell- oder Senkbetrieb mit 16 Eingängen, galvanisch verbunden.
Geeignet für die meisten elektronischen und elektromechanischen Schaltelemente an 24 VDC.

Technische Daten	
Anzahl Eingänge	16 galvanisch verbunden, Quell- oder Senkbetrieb
Eingangsspannung	24 VDC (15 ... 30 VDC) geglättet oder pulsierend
Eingangsstrom:	4 mA pro Eingang bei 24 VDC
Eingangsverzögerung	typisch 8 ms
Störfestigkeit nach IEC 801-4	2 kV in kapazitiver Kopplung (ganzes Leitungsbündel)
Interne Stromaufnahme (ab +5 V Bus)	1...10 mA typ. 8 mA
Interne Stromaufnahme (ab V+ Bus)	0 mA
Externe Stromaufnahme	max. 64 mA (alle Eingänge = 1) bei 24 VDC
Anschlüsse	Steckbarer 24-poliger Federkraftklemmen-Block (4 405 4956 0), für Ø bis 1 mm ²

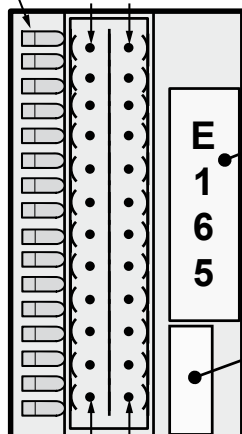


PCD3.E165

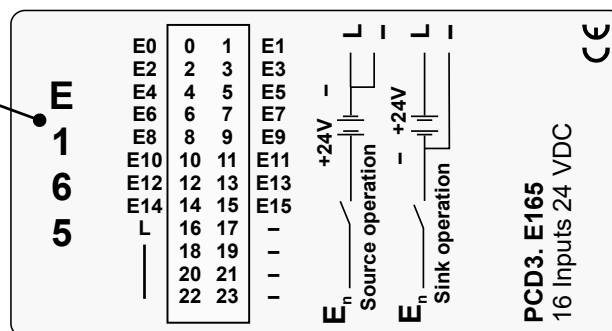
LEDs und Anschlüsse

LED 0...15

0 1 Anschlüsse

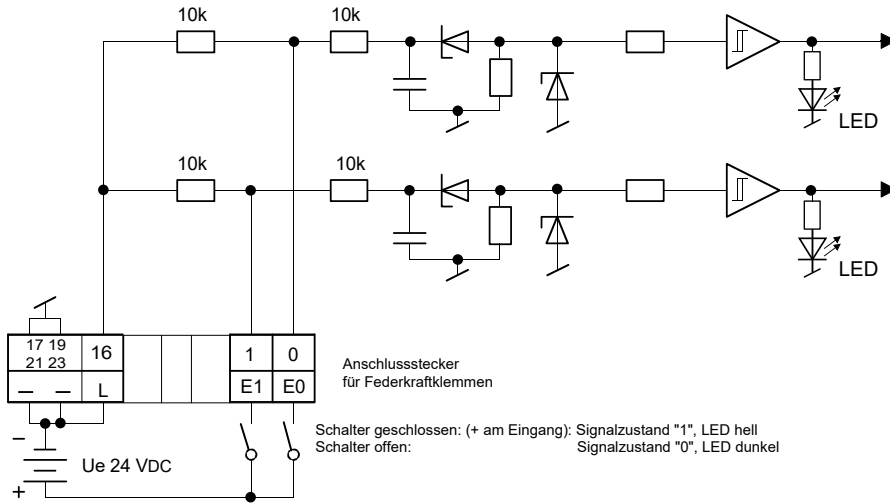


22 23 Anschlüsse



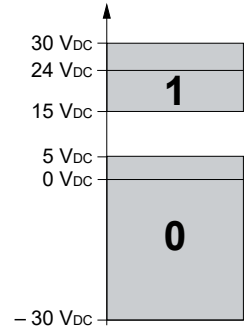
Eingangsschaltung und Klemmenbezeichnung

Quellbetrieb bzw. positive Logik:

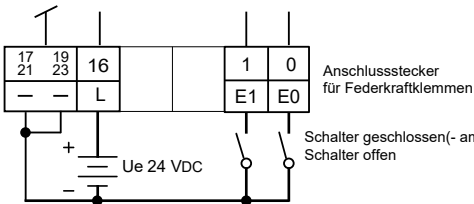


Schalter geschlossen: (+ am Eingang): Signalzustand "1", LED hell
 Schalter offen: Signalzustand "0", LED dunkel

Eingangssignalpegel



Senkbetrieb bzw. negative Logik:



Schalter geschlossen(- am Eingang) : Signalzustand "L", LED dunkel
 Schalter offen : Signalzustand "H", LED hell

intern zusammengeschlossen, kann als "Verteiler" verwendet werden, gemeinsam max. 500mA belastbar !

	Watchdog: Der Watchdog kann dieses Modul beeinflussen, wenn es an der Basisadresse 240 eingesetzt wird. In diesem Fall kann der letzte Eingang mit Adresse 255 nicht benutzt werden.
	E/A-Module und E/A Klemmenblöcke dürfen nur im spannungslosen Zustand der Control Edge PCD gezogen oder gesteckt werden. Die externe Spannungsversorgung der Module +24 V muss auch ausgeschaltet werden.



PCD3.E165



4 405 4956 0

Bestellangaben

Typ	Kurzbeschreibung	Beschreibung	Gewicht
PCD3.E165	Digitales Eingangsmodul, 16 Eingänge, 24 VDC	Digitales Eingangsmodul, 16 Eingänge, 24 VDC, Quell- und Senkbetrieb, 8 ms Eingangsverzögerung, (Stecker Typ C mitgeliefert)	100 g

Bestellangaben Zubehör

Typ	Kurzbeschreibung	Beschreibung	Gewicht
4 405 4956 0	Klemme Typ C	Steckbarer E/A-Federkraftklemmenblock, 2 x 12 polig bis 1.0 mm ² , Beschriftung 0 bis 23, für Module mit 16 E/A oder Relais-Module PCD3.A251, Stecker Typ "C"	15 g

**GEFAHR**

Diese Geräte dürfen nur durch eine Elektrofachkraft installiert werden, andernfalls besteht Brandgefahr oder Gefahr eines elektrischen Schlages!

**WARNUNG**

Das Produkt ist nicht für den Einsatz in sicherheitskritischen Anwendungen vorgesehen. Die Verwendung in sicherheitskritischen Anwendungen ist unsicher.

**WARNUNG**

Das Gerät ist nicht geeignet für den explosionsgeschützten Bereich und den Einsatzbereichen, die in EN 61010 Teil 1 ausgeschlossen sind.

**WARNUNG - Sicherheitshinweise**

Nennspannung beachten, bevor das Gerät in Betrieb genommen wird (siehe Typenschild). Überzeugen Sie sich, dass die Anschlussleitungen nicht beschädigt und während der Verdrahtung des Gerätes spannungsfrei sind. Beschädigte Geräte dürfen nicht in Betrieb genommen werden.

**HINWEIS**

Um Feuchtigkeit im Gerät durch Kondenswasser zu vermeiden, das Gerät vor dem Anschliessen ca. eine halbe Stunde bei Raumtemperatur akklimatisieren.

**REINIGUNG**

Die Module können, im spannungsfreien Zustand, mit einem trockenen oder mit Seifenlösung angefeuchtetem Tuch gesäubert werden. Auf keinen Fall dürfen ätzende oder lösungsmittelhaltige Substanzen zur Reinigung verwendet werden.

**WARTUNG**

Diese Geräte sind wartungsfrei. Bei Beschädigungen der Geräte dürfen vom Anwender keine Reparaturen vorgenommen werden.

**GEWÄHRLEISTUNG**

Durch das Öffnen eines Moduls erlischt der Gewährleistungsanspruch.

Gebrauchsanweisung (Datenblatt) beachten und aufbewahren.
Gebrauchsanweisung (Datenblatt) an Nachbesitzer weitergeben.



WEEE Directive 2012/19/EC Waste Electrical and Electronic Equipment directive
Am Ende der Produktlebensdauer ist die Verpackung und das Produkt in einem entsprechenden Recyclingzentrum zu entsorgen! Das Gerät nicht mit dem üblichen Hausmüll entsorgen! Das Produkt darf nicht verbrannt werden!



EAC Konformitätszeichen für Maschinen-Exporte nach Russland, Kasachstan und Belarus.

Vertrieb und Service

Für Anwendungsunterstützung, aktuelle Spezifikationen, Preise oder den Namen des nächstgelegenen autorisierten Distributors wenden Sie sich bitte an eines der folgenden Büros.

ASIA PACIFIC

Honeywell Process Solutions, (TAC)
hfs-tac-support@honeywell.com

Australia

Honeywell Limited
Phone: +(61) 7-3846 1255
FAX: +(61) 7-3840 6481
Toll Free 1300-36-39-36
Toll Free Fax:
1300-36-04-70

China – PRC - Shanghai

Honeywell China Inc.
Phone: (86-21) 5257-4568
Fax: (86-21) 6237-2826

Singapore

Honeywell Pte Ltd.
Phone: +(65) 6580 3278
Fax: +(65) 6445-3033

South Korea

Honeywell Korea Co Ltd
Phone: +(822) 799 6114
Fax: +(822) 792 9015

EMEA

Honeywell Process Solutions,
Phone: +80012026455 or
+44 (0)1344 656000

Email: (Sales)
FP-Sales-Apps@Honeywell.com
oder
(TAC) hfs-tac-support@honeywell.com

AMERICA'S

Honeywell Process Solutions,
Phone: (TAC) 1-800-423-9883 or
215/641-3610
(Sales) 1-800-343-0228

Email: (Sales)
FP-Sales-Apps@Honeywell.com
oder
(TAC) hfs-tac-support@honeywell.com

Gewährleistung/Reparatur

Honeywell garantiert, dass die von Honeywell hergestellten Produkte frei von Material- und Verarbeitungsfehlern sind. Wenden Sie sich für Garantieinformationen an Ihr lokales Verkaufsbüro. Während der Garantiezeit repariert oder ersetzt Honeywell alle zurückgesandten Artikel, die sich als defekt herausstellen, kostenlos. Diese Maßnahme stellt das einzige Rechtsmittel des Käufers dar und **tritt an die Stelle aller anderen ausdrücklichen oder stillschweigenden Garantien, einschließlich derer, die sich auf die Marktgängigkeit und die Eignung für einen bestimmten Zweck beziehen.** Die Spezifikationen können ohne Vorankündigung geändert werden. Die zur Verfügung gestellten Informationen werden zum Zeitpunkt der Drucklegung als korrekt und zuverlässig erachtet. Wir übernehmen jedoch keine Verantwortung für deren Verwendung. Honeywell bietet Anwendungsunterstützung und Hilfestellung durch sein Personal, Informationsmaterial und seine Website; es liegt jedoch in der Verantwortung des Kunden, die Eignung des Produkts für die Anwendung zu überprüfen.

Änderungen technischer Daten und Angaben vorbehalten.

Für weitere Informationen

Erfahren Sie mehr über ControlEdge PCD, besuchen Sie unsere Website www.honeywellprocess.com/ControlEdgePCD oder wenden Sie sich an Ihren Honeywell-Kundenbetreuer.

Honeywell Process Solutions

2101 CityWest Blvd, Houston TX 77042
Honeywell House, Skimped Hill Lane



Bracknell, Berkshire, England RG12 1EB UK ©2020 Honeywell International Inc.
Building #1, 555 Huanke Road,

Zhangjiang Hi-Tech Industrial Park,
Pudong New Area, Shanghai 201203

Documentnummer: 51-52-03-67-DE
Rev.3.0
June 2020