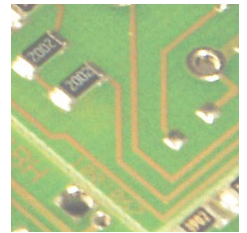


# PCD3.E111

**8 ingressi digitali, 24 VCC, 0.2 ms, logica positiva o negativa**



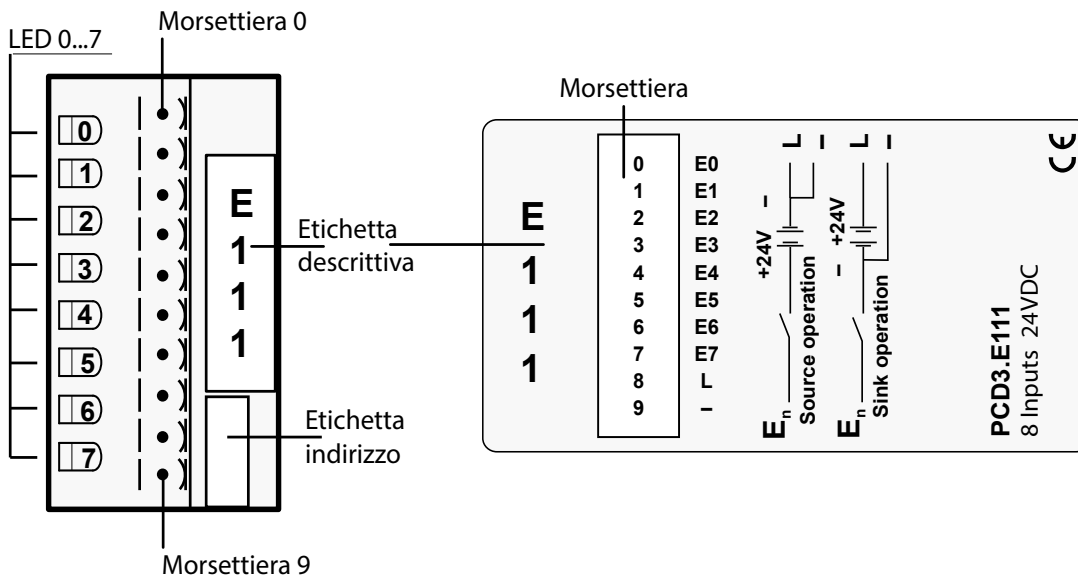
Modulo di ingressi a basso costo per funzionamento in logica positiva o negativa, equipaggiato con 8 ingressi senza separazione galvanica. Modulo utilizzabile in combinazione con la maggior parte dei dispositivi di commutazione elettronici ed elettromeccanici a 24 VCC.

Dati tecnici	
Numero di uscite	8, senza separazione galvanica, logica positiva o negativa
Tensione d'ingresso	24 VCC (15 ... 30 VDC), livellata o pulsata
Corrente in ingresso	6 mA per ingresso a 24 VCC
Ritardo in ingresso	tipicamente 0.2 ms
Immunità ai disturbi conformemente a IEC801-4	2 kV in accoppiamento capacitivo (sull'insieme dei fili)
Corrente assorbita (dal bus interno a +5 V)	1 ... 24 mA, tipicamente 12 mA
Corrente assorbita (dal bus interno a V+)	0 mA
Assorbimento esterno	max 48 mA (tutti gli ingressi = 1) a 24 VCC
Collegamenti	Morsettiera innestabile a molla per I/O 10 poli per conduttori max. 2,5 mm <sup>2</sup> , numerazione 0 ... 9, connettore tipo A incluso



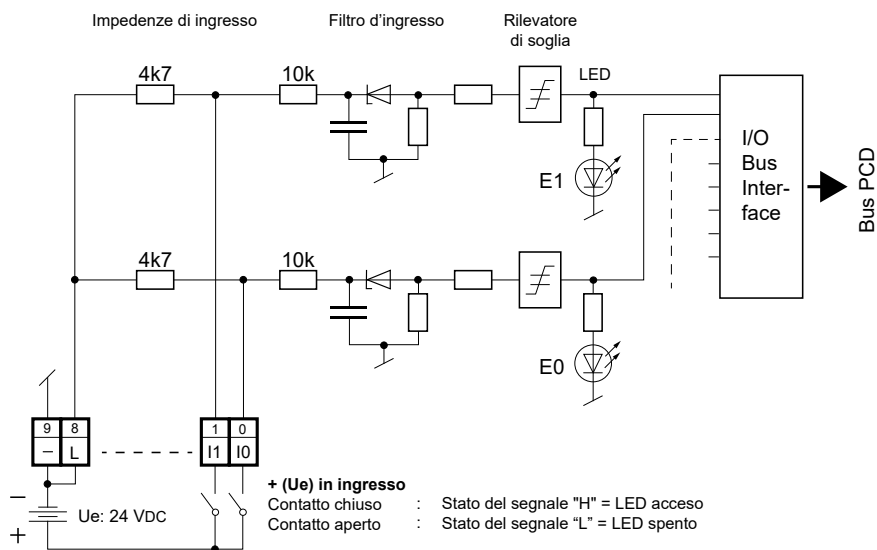
PCD3.E111

## LED e collegamenti

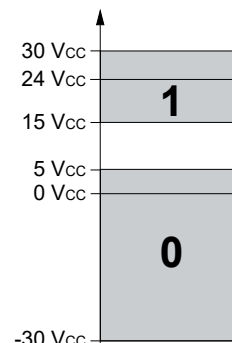


### Circuito d'uscita e assegnazione dei morsetti

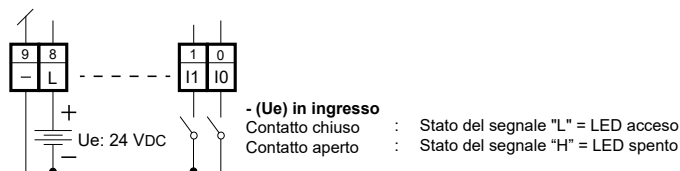
#### Logica positiva :



#### Livello di ingresso



#### Logica negativa :



**Watchdog:** Questo modulo può essere installato su tutti gli indirizzi di base; il suo funzionamento non interferisce in alcun modo con il watchdog della CPU.



I moduli e i morsetti di I/O devono essere inseriti e rimossi esclusivamente dopo aver scollegato il Control Edge PCD dall'alimentazione. L'alimentatore esterno (+ 24 V) di moduli anche devono essere scollegati.

#### Dati di ordinazione

Modello	Breve descrizione	Descrizione	Peso
PCD3.E111	Modulo di 8 ingresso digitale, 24 VCC, 0.2 ms	Modulo di ingresso digitale, 8 ingressi, 24 VCC, funzionamento sorgente e sink, ritardo di ingresso 0.2 ms, connessione con morsetti a molla innestabili, connettore tipo A, (4 405 4954 0) incluso	80 g

#### Dati di ordinazione accessori

Modello	Breve descrizione	Descrizione	Peso
4 405 4954 0	Tipo di morsettiera "A"	Morsettiera innestabile a molla per I/O 10 poli per conduttori max. 2,5 mm <sup>2</sup> , marcatura da 0 a 9	15 g

**ATTENZIONE**

Questi apparecchi devono essere installati esclusivamente da elettricisti specializzati, onde evitare rischi di incendio o pericoli di scosse elettriche.

**AVVERTIMENTO**

Il prodotto non è destinato ad essere utilizzato in applicazioni critiche per la sicurezza, il suo utilizzo in applicazioni critiche per la sicurezza è incerto.

**AVVERTIMENTO**

Il dispositivo non è adatto ad aree non a prova di esplosione e agli ambiti di utilizzo esclusi da EN61010, parte 1.

**AVVERTIMENTO - Sicurezza**

Prima della messa in esercizio del dispositivo, verificare la conformità con la tensione nominale (vedere dati di targa). Controllare che i cavi di allacciamento siano esenti da danni e che non siano sotto tensione in fase di cablaggio del dispositivo.

Non utilizzare il dispositivo danneggiato!

**NOTA**

Per evitare la presenza di umidità nell'unità in seguito alla formazione di acqua di condensa, prima del collegamento lasciare il apparecchi per circa mezz'ora a temperatura ambiente.

**PULIZIA**

I moduli possono essere puliti, senza tensione, con un panno asciutto o un panno inumidito con una soluzione di sapone. Per pulire i moduli, non utilizzare mai sostanze corrosive o prodotti contenenti solventi.

**MANUTENZIONE**

I moduli sono esenti da manutenzione.  
In caso di danni, l'utente non deve eseguire riparazioni.

**GARANZIA**

L'apertura del modulo invalida la garanzia.

Osservare e conservare il manuale d'uso.  
Consegnare il manuale d'uso al proprietario successivo.



Direttiva RAEE (rifiuti di apparecchiature elettriche ed elettroniche) 2012/19/CE  
Il prodotto non deve essere smaltito con altri rifiuti domestici. Verificare la presenza dei centri di raccolta o dei centri di riciclo autorizzati a voi più vicini. Lo smaltimento corretto delle apparecchiature non più funzionanti contribuirà a prevenire potenziali conseguenze negative per l'ambiente e per la salute umana!



Marchio di conformità della EAC per le esportazioni di macchinari per la Russia, il Kazakistan e la Bielorussia.

## Vendite e assistenza

Per il supporto applicativo, le specifiche attuali, i prezzi o il nome del distributore autorizzato più vicino, si prega di contattare uno dei seguenti uffici.

### ASIA PACIFIC

Honeywell Process Solutions,  
(TAC) [hfs-tac-support@honeywell.com](mailto:hfs-tac-support@honeywell.com)

#### Australia

Honeywell Limited  
Phone: +(61) 7-3846 1255  
FAX: +(61) 7-3840 6481  
Toll Free 1300-36-39-36  
Toll Free Fax:  
1300-36-04-70

#### China – PRC - Shanghai

Honeywell China Inc.  
Phone: (86-21) 5257-4568  
Fax: (86-21) 6237-2826

#### Singapore

Honeywell Pte Ltd.  
Phone: +(65) 6580 3278  
Fax: +(65) 6445-3033

#### South Korea

Honeywell Korea Co Ltd  
Phone: +(822) 799 6114  
Fax: +(822) 792 9015

### EMEA

Honeywell Process Solutions,  
Phone: +80012026455 or  
+44 (0)1344 656000

Email: (Sales)  
[FP-Sales-Apps@Honeywell.com](mailto:FP-Sales-Apps@Honeywell.com)  
o  
(TAC) [hfs-tac-support@honeywell.com](mailto:hfs-tac-support@honeywell.com)

### AMERICA'S

Honeywell Process Solutions,  
Phone: (TAC) 1-800-423-9883 or  
215/641-3610  
(Sales) 1-800-343-0228

Email: (Sales)  
[FP-Sales-Apps@Honeywell.com](mailto:FP-Sales-Apps@Honeywell.com)  
o  
(TAC) [hfs-tac-support@honeywell.com](mailto:hfs-tac-support@honeywell.com)

### Garanzia/Rimedio

Honeywell garantisce che i propri prodotti sono esenti da difetti nei materiali e nella manodopera. Per informazioni sulla garanzia, contattare l'ufficio vendite più vicino. Durante il periodo di validità della garanzia, Honeywell provvederà alla riparazione o alla sostituzione senza alcun addebito degli articoli restituiti e riscontrati difettosi. Tale azione costituisce l'unico risarcimento per l'Acquirente e **sostituisce tutte le altre garanzie, esplicite o implicite, comprese quelle relative alla commerciabilità e all'idoneità ad uno scopo particolare.** I dati tecnici sono soggetti a modifica senza alcun preavviso. Le informazioni fornite nel presente documento sono da ritenere accurate ed affidabili. Tuttavia, Honeywell non si assume alcuna responsabilità in merito al loro impiego.

Honeywell fornisce assistenza in merito alle applicazioni tramite il proprio personale, il proprio materiale informativo ed il proprio sito Web; tuttavia è responsabilità del cliente verificare l'idoneità del prodotto all'applicazione.

*Dati e specifiche tecniche sono soggette a modifiche senza preavviso.*

### Per maggiori informazioni

Per ulteriori informazioni su ControlEdge PCD, visitate il nostro sito web [www.honeywellprocess.com/ControlEdgePCD](http://www.honeywellprocess.com/ControlEdgePCD) o contattate il vostro account manager Honeywell.

### Honeywell Process Solutions

2101 CityWest Blvd, Houston TX 77042  
Honeywell House, Skimped Hill Lane

Bracknell, Berkshire, England RG12 1EB UK ©2020 Honeywell International Inc.  
Building #1, 555 Huanke Road,

Zhangjiang Hi-Tech Industrial Park,  
Pudong New Area, Shanghai 201203

Numero del documento: 51-52-03-66-IT  
Rev.3.0  
June 2020