

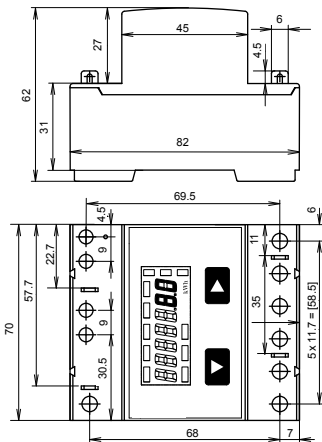


431951780D

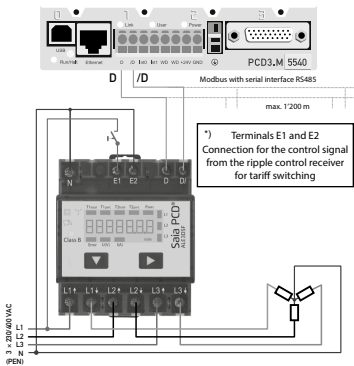


**UK
CA EAC**

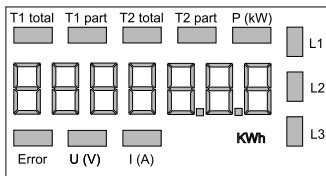
Pic. 1



Pic. 3



Pic. 2



Pic. 4

Montage- und Bedienungsanleitung Typ ALE3D5FD10

65 A-Wirkenergiezähler 3-phasig mit Modbus Schnittstelle, Pic. 1

Beschreibung

Energiezähler mit integrierter RS-485 Modbus Schnittstelle ermöglichen das Auslesen aller relevanten Daten wie Zählerstand, Strom, Spannung und Leistung (aktiv und reaktiv).

Technische Daten

Anschlussbild	■ Pic. 2
Abmessungen	■ Pic. 3
Genauigkeitsklasse	■ B gemäss EN50470-3, 1 gemäss IEC62053-21
Referenz-, Maximal-, Anlaufstrom	■ $I_{ref} = 10 \text{ A}$, $I_{max} = 65 \text{ A}$, $I_{st} = 40 \text{ mA}$
Betriebsspannung	■ $3 \times 230/400 \text{ VAC}$, 50 Hz Toleranz $-20\%/+15\%$
Zählbereich	■ 00000,00...999999,9 kWh
LED-Ausgang	■ 1000 Imp/kWh
Anschlüsse Hauptstromkreis	■ Leiterquerschnitt 1,5... 16 mm ² , Schraubendreher Pozi Nr. 1, Schlitz Nr. 2, Anzugsmoment 1,5... 2 Nm
Anschlüsse Steuerstromkreis	■ Leiterquerschnitt max. 2,5 mm ² , Schraubendreher Pozi Nr. 0, Schlitz Nr. 2, Anzugsmoment 0,8 Nm
Betriebstemperatur	■ $-25... +55 \text{ °C}$ (nicht kondensie- rend gemäss Norm EN50470)
Umgebungs- bedingungen	■ Mechanische M2 Elektromagnetische E2

Anzeigeelemente (Pic. 4)

T1 total (kWh)	■ Zeigt den totalen Energiever- brauch zu Tarif 1
T1 part. (kWh)	■ Zeigt den partiellen Energiever- brauch zu Tarif 1, dieser Wert ist rückstellbar
T2 total (kWh)	■ Zeigt den totalen Energiever- brauch zu Tarif 2
T2 part. (kWh)	■ Zeigt den partiellen Energiever- brauch zu Tarif 2, dieser Wert ist rückstellbar
P(kW)	■ Zeigt die momentane Leistung pro Phase oder aller Phasen zusammen
U(V)	■ Zeigt die Spannung pro Phase
I(A)	■ Zeigt den Strom pro Phase
kWh	■ Zeigt die Einheit kWh bei Ver- brauchsanzeige
L1 / L2 / L3	■ Bei P-, U-, I- oder Error-Anzeige wird die entsprechende Phase angezeigt
Error	■ Bei fehlender Phase oder falscher Stromrichtung. Die entsprechende Phase wird zusätzlich angezeigt.

Hinweise vor dem Anschliessen

1. Nicht die Phase L1, L2 oder L3 an N anschliessen.
2. Um Feuchtigkeit im Zähler durch Kondenswasser zu vermeiden, den Zähler vor dem Anschliessen ca. eine halbe Stunde bei Raumtemperatur akklimatisieren.
3. N muss immer angeschlossen sein.

Achtung!

Diese Geräte dürfen nur durch eine Elektrofachkraft installiert werden, andernfalls besteht Brandgefahr oder Gefahr eines elektrischen Schlages!

Bedienung der LCD-Anzeige

Siehe Seite mit LCD-Menüführung

Montagehinweis

Die 3-Phasen-Energiezähler lassen sich auf eine 35 mm Schiene (EN60715TH35) aufsnappen. Sie dürfen nur in dazu geeigneten Installationschränken verwendet werden.

EG-Konformitätserklärung

Wir, Saia-Burgess Controls AG, CH 3280 Murten (Schweiz), erklären in alleiniger Verantwortung, dass die Energiezählerprodukte:

- ALE3D5FD10C3A44

auf die sich die Erklärung bezieht, mit der Richtlinie 2004/22/EG und den folgenden Normen oder normativen Dokumenten übereinstimmen:

- EN50470 Teile 1 und 3 (Elektronische Zähler),
Oktober 2006.

Konformitätsbewertungsstelle:

METAS-Cert, Nr. 1259
CH-3003 Bern-Wabern

Givisiez, im Februar 2022

Gezeichnet: Maarit White, EMEA Quality Leader - BMS



Made in Romania



UK Importer Address:
Honeywell Building Technologies
Building 5 Carlton Park
King Edward Avenue
Narborough, Leicester LE19 3EQ

Technische Daten Modbus

Bus system	Modbus, RTU gemäss IDA Spezifikation
Übertragungsraten	4800-9600-19 200-38 400-57 600-115 200. Die Übertragungsrate wird automatisch erkannt
Übertragungsmodus	Keine Parität: 8 Databits, 1 Stopbit
Bus Länge (max.)	1200 m (ohne Repeater)
Reaktionszeit:	Schreiben: 60 ms Lesen: 60 ms

- Die Schnittstelle funktioniert nur wenn Phase 1 angeschlossen ist.
- Die Kommunikation ist 30 s nach Einschalten bereit
- Energiezähler in einem Bussystem mit hohem Datenaufkommen können zu Leistungseinbusen auf dem Bus führen
- Die Daten werden alle 10 s aktualisiert, aus diesem Grund sollte der Abfrageintervall eines Energiezählers nicht kürzer als 10 s sein.
- 247 Geräte können am Modbus angeschlossen werden. Bei mehr als 128 Geräten sollte ein Repeater benutzt werden
- Die Schnittstelle hat keinen Abschlusswiderstand, dieser sollte extern bereitgestellt werden
- Die verwendeten Register sind in der Registerliste beschrieben

Datenübertragung

- Nur «Read Holding Registers [03]/ Write Multiple Registers [16]» Anweisungen werden erkannt.
- Es können bis zu 20 Register auf einmal gelesen werden.
- Das Gerät unterstützt broadcast-Nachrichten.
- Gemäss Modbus-Protokoll wird ein Register R bei der Übertragung als R - 1 nummeriert.
- Das Gerät hat eine Spannungsüberwachung. Bei einem Spannungsabfall werden die Register im EEPROM gespeichert (Übertragungsrate, etc.)

Ausnahmereaktionen

- ILLEGAL FUNCTION [01]: Der Funktionscode wird nicht unterstützt.
- ILLEGAL DATA ADDRESS [02]: Die Adresse einiger Register liegt ausserhalb des Bereichs oder es wurden mehr als 20 Register angefordert.
- ILLEGAL DATA VALUE [03]: Der Wert im Datenfeld für das jeweilige Register ist ungültig.

Ändern der Modbus Adresse auf dem Gerät:

- Um die Modbus-Adresse zu ändern, halten Sie 3 Sekunden lang ► gedrückt
- Im Menü erhöht ▼ die Adresse um 10, ► erhöht die Adresse um 1
- Wenn die gewünschte Adresse erreicht ist, warten Sie bis die Hauptanzeige wieder erscheint

Registers

For double registers (4–5, 16–17, 28–29, 30–31, 32–33) the high register is sent first (big_Endian).
Partial counters (30–31, 34–35) can be reset by writing 0 in both registers in the same message.

R	Read	Description	Unit
1	R	Firmware-Version	Ex: 11 = FW 1.1
2	R	Number of supported registers	Will give 52
3	R	Number of supported flags	Will give 0
4–5	R	Baudrate	Ex: Baudrate High = 1 Baudrate Low = 49664 $1 \times 65536 + 49664 = 115\,200$ bps
6	R	Not Used	Will give 0
7	R	Type/ASN function	Will give «AL»
8	R	Type/ASN function	Will give «E3»
9	R	Type/ASN function	Will give «D5»
10	R	Type/ASN function	Will give «FD»
11	R	Type/ASN function	Will give «10»
12	R	Type/ASN function	Will give «Cx» x: 2 = Non MID x: 3 = MID
13	R	Type/ASN function	Will give «A4»
14	R	Type/ASN function	Will give «4»
15	R	HW vers. Modif.	Ex: 11 = HW 1.1
16–17	R	Serial number	Unique 32 bit serial number low
18	R	Serial number	Unique 32 bit serial number high
19	R	Not Used	Will give 0
20	R	Not Used	Will give 0
21	R	Not Used	Will give 0
22	R	Status/Protect	0 = no Problem 1 = problem with last communication request
23	R	Response timeout	ms
24	R/W ¹⁾	Modbus Address	Range 1–247
25	R	Error register	0: No error 1: Error Phase 1 2: Error Phase 2 3: Error Phase 1 + 2 4: Error Phase 3 5: Error Phase 1 + 3 6: Error Phase 2 + 3 7: Error Phase 1, 2 + 3
26	R	Not Used	Will give 0
27	R	Tariff register	0 is Tariff 1 4 is tariff 2
28–29	R	WT1 total Counter Energy Total Tariff 1	10^{-2} kWh (multiplier 0,01) Ex: WT1 total High = 13 WT1 total Low = 60383 $13 \times 65536 + 60383 = 912351$ kWh
30–31	R/W	WT1 partial Counter Energy Partial Tariff 1	10^{-2} kWh (multiplier 0,01) Ex: WT1 partial High = 13 WT1 partial Low = 60383 $13 \times 65536 + 60383 = 912351 = 9123.51$ kWh

R	Read	Description	Unit
32–33	R	WT2 total Counter Energy Total Tariff 2	10^{-1} kWh (multiplier 0,01) Ex: WT2 total High = 13 WT2 total Low = 60383 $13 \times 65536 + 60383 = 912351 = 9123.51$ kWh
34–35	R/W	WT2 partial Counter Energy Partial Tariff 2	10^{-2} kWh (multiplier 0,01) Ex: WT2 partial High = 13 WT2 partial Low = 60383 $13 \times 65536 + 60383 = 912351 = 9123.51$ kWh
36	R	URMS phase 1 Effective Voltage of Phase 1	V Ex: 230 = 230 V
37	R	IRMS phase 1 Effective Current of Phase 1	10^{-1} A (multiplier 0,1) Ex: 314 = 31.4 A
38	R	PRMS phase 1 Effective active Power of Phase 1	10^{-2} kW (multiplier 0,01) Ex: 1545 = 15,45 kW
39	R	QRMS phase 1 Effective reactive Power of Phase 1	10^{-2} kvar (multiplier 0,01) Ex: 1545 = 15,45 kvar
40	R	cos phi phase 1	10^{-2} (multiplier 0,01) Ex: 67 = 0,67
41	R	URMS phase 2 Effective Voltage of Phase 2	V Ex: 230 = 230 V
42	R	IRMS phase 2 Effective Current of Phase 2	10^{-1} A (multiplier 0,1) Ex: 314 = 31.4 A
43	R	PRMS phase 2 Effective active Power of Phase 2	10^{-2} kW (multiplier 0,01) Ex: 1545 = 15,45 kW
44	R	QRMS phase 2 Effective reactive Power of Phase 2	10^{-2} kvar (multiplier 0,01) Ex: 1545=15,45 kvar
45	R	cos phi phase 2	10^{-2} (multiplier 0,01) Ex: 67 = 0,67
46	R	URMS phase 3 Effective Voltage of Phase 3	V Ex: 230 = 230 V
47	R	IRMS phase 3 Effective Current of Phase 3	10^{-1} A (multiplier 0,1) Ex: 314 = 31.4 A
48	R	PRMS phase 3 Effective active Power of Phase 3	10^{-2} kW (multiplier 0,01) Ex: 1545 = 15,45 kW
49	R	QRMS phase 3 Effective reactive Power of Phase 3	10^{-2} kvar (multiplier 0,01) Ex: 1545=15,45 kvar
50	R	cos phi phase 3	10^{-2} (multiplier 0,01) Ex: 67 = 0,67
51	R	PRMS total Effective active Power of all phases	10^{-2} kW (multiplier 0,01) Ex: 1545 = 15,45 kW
52	R	QRMS total Effective reactive power of all phases	10^{-2} kvar (multiplier 0,01) Ex: 1545 = 15,45 kvar

¹⁾ The Modbus Address register is not writable with a broadcast message.

Assembly and operating instructions Type ALE3D5FD10

65 A Three-phase active power energy meter with Modbus interface, Pic. 1

Description

Energy meter with RS-485 Modbus interface enables the reading of all relevant data like consumption, current, voltage and power (active and reactive).

Technical data

Connection diagram	■ Pic. 2
Dimensions	■ Pic. 3
Accuracy class	■ B according to EN50470-3, 1 according to IEC62053-21
Reference, Maximum, initial current operating voltage	■ $I_{ref} = 10\text{ A}$, $I_{max} = 65\text{ A}$, $I_{st} = 40\text{ mA}$
Counting range LED-Ouput	■ $3 \times 230/400\text{ VAC}$, 50 Hz
Connections Main circuit	■ Tolerance $-20\%/+15\%$ ■ 00000,00...999999,9 kWh ■ 1000 Imp/kWh
Connections Control circuit	■ Conductor cross-section 1,5–16mm ² , screwdriver pozi no. 1, slot no. 2, torque 1,5–2 Nm ■ Conductor cross-section max. 25mm ² , screwdriver pozi no. 0, slot no. 2, torque 0,8 Nm
Operating temperature Environment	■ $-25... +55^{\circ}\text{C}$ (noncondensing according standard EN50470) ■ Mechanical M2 ■ Electromagnetic E2

Indicating elements (Pic. 4)

T1 total (kWh)	■ Shows total consumption Tariff 1
T1 part. (kWh)	■ Shows partial consumption for Tariff 1, this value is resettable
T2 total (kWh)	■ Shows total consumption Tariff 2
T2 part. (kWh)	■ Shows partial consumption for Tariff 2, this value is resettable
P(kW)	■ Shows the instantaneous power per phase or all phases
U(V)	■ Shows the voltage per phase
I(A)	■ Shows the current per phase
kWh	■ Shows the unit kWh when the consumption is displayed
L1 / L2 / L3	■ For P-, U-, I- or Error display, the corresponding phase is displayed
Error	■ In case of missing phase or wrong current direction. The corresponding phase is additionally displayed.

Notes before connecting

1. Do not connect L1, L2 or L3 to N
2. In order to avoid moisture in the meter due to condensate build-up, acclimatise the meter at room temperature for about half an hour before connecting.
3. N must always be connected.

Attention!

These devices must only be installed by a professional electrician, otherwise there is the risk of fire or the risk of an electric shock.

Operation of the LCD display

See page with LCD menu navigation

Installation instructions

The three-phase energy meter can be attached to a 35 mm rail (EN60715TH35).

The meter can be used only in installation cabinets.

Declaration of Conformity CE

We, Saia-Burgess Controls AG, CH 3280 Murten (Switzerland), herewith declare, on our own responsibility that the products:

- ALE3D5FD10C3A44

which this certificate refer to, are in accordance with the directive 2004/22/EG (MID) and the following standards:

- EN50470 parts 1 and 3 (electronic meter), of October 2006.

Conformity Assessment Body:

METAS-Cert, Nr. 1259
CH-3003 Bern-Wabern

Govisiez, February 2022

Signed: Maarit White, EMEA Quality Leader - BMS



Made in Romania



UK Importer Address:
Honeywell Building Technologies
Building 5 Carlton Park
King Edward Avenue
Narborough, Leicester LE19 3EQ

Technical data Modbus

Bus system	Modbus, RTU according to IDA specification
Transmission rate	4800-9600-19 200-38 400-57 600-115 200. The transmission Baud rate is automatically detected
Transmission mode	No parity: 8 data bits, 1 stop bit
Bus length (max.)	1200 m (without repeater)
Response time:	Write: 60 ms
(to system response)	Read: 60 ms

- The interface works only if the phase 1 is connected.
- The communication is ready 30 s after the power on
- The use of energy meter in a bus with intensive communication could reduce the performance of the bus
- Refresh time for the data is 10 s. For this reason one energy meter should be not polled faster as 10 s.
- 247 devices could be connected to the Modbus. Over 128 devices, a repeater should be used.
- The interface don't have a terminal resistor, this should be provided external.
- For a description of the used registers please look at the register page

Data transmission

- Only «Read Holding Registers [03]/Write Multiple Registers [16]» instructions are recognized.
- Up to 20 registers can be read at a time.
- The device supports broadcast messages.
- In accordance with the Modbus protocol, a register R is numbered as R - 1 when transmitted.
- The device has a voltage monitoring system. In case of voltage loss, registers are stored in EEPROM (transmission rate, etc.)

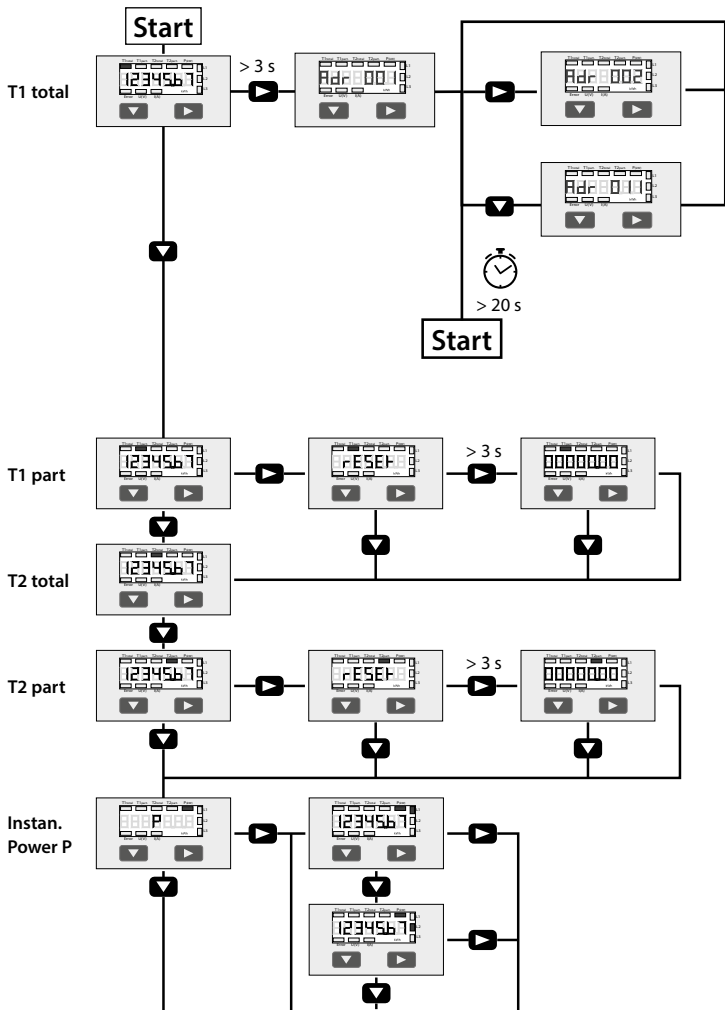
Exception Responses

- ILLEGAL FUNCTION [01]: The function code is not supported.
- ILLEGAL DATA ADDRESS [02]: The address of some requested registers is out of range or more than 20 registers have been requested.
- ILLEGAL DATA VALUE [03]: The value in the data field is invalid for the referenced register.

Change the Modbus address direct on device

- To modify the Modbus address, press 3 s on ► touch
- In menu, ▼ increase address by 10, ► increase by 1
- Once the address is selected wait for the root menu to come back

Menu to display the value on LCD



Istruzioni d'uso e montaggio Modello ALE3D5FD10

Contatore d'energia attiva trifase 65 A con interfaccia Modbus, Pic. 1

Descrizione

Il contatore d'energia con interfaccia RS-485 Modbus integrata consente la lettura tutti i dati rilevanti, quali registro del contatore, corrente, tensione e potenza (attiva e reattiva).

Dati tecnici

Schema di collegamento	■ Pic. 2
Dimensioni d'ingombro	■ Pic. 3
Classe di precisione	■ B secondo EN50470-3, 1 secondo IEC62053-21
Corrente di riferimento, massima, di spunto	■ $I_{ref} = 10 \text{ A}$, $I_{max} = 65 \text{ A}$, $I_{st} = 40 \text{ mA}$
Tensione d'esercizio	■ $3 \times 230/400 \text{ VAC}$, 50 Hz
Capacità di conteggio	■ Tolleranza $-20\%/+15\%$ ■ 00000,00...999999,9 kWh
Uscita LED	■ 1000 Imp/kWh
Morsetti circuito principale	■ Sezione conduttori 1,5...16 mm ² , cacciavite pozi nr. 1, a taglio nr. 2, coppia di serraggio 1,5... 2 Nm
Morsetti circuito di comando	■ Sezione conduttori max. 2,5 mm ² , cacciavite pozi nr. 0, a taglio nr. 2, coppia di serraggio 0,8 Nm
Temperatura d'esercizio EN50470)	■ $-25 \dots +55^{\circ}\text{C}$ (assenza di condensa secondo la norma
Ambienti	■ meccanici M2 elettromagnetici E2

Elementi a display (Pic. 4)

T1 total (kWh)	■ indica il consumo totale alla tariffa 1
T1 part. (kWh)	■ indica il consumo parziale alla tariffa 1; questo valore è azzerabile
T2 total (kWh)	■ indica il consumo totale alla tariffa 2
T2 part. (kWh)	■ indica il consumo parziale alla tariffa 2; questo valore è azzerabile
P(kW)	■ indica la potenza istantanea per ciascuna fase o per tutte le fasi
U(V)	■ indica la tensione per ciascuna fase
I(A)	■ indica la corrente per ciascuna fase
kWh	■ indica il consumo rilevato in kWh
L1 / L2 / L3	■ è la fase interessata per P,U,I o Errore
Error	■ In caso di mancanza di una fase o di direzione della corrente sbagliata. Viene visualizzata la fase interessata.

Note per il collegamento

1. Non collegare la fase L1, L2 o L3 a N.
2. Per evitare la presenza di umidità nel contatore in seguito alla formazione di acqua di condensa, prima del collegamento lasciare il contatore per circa mezz'ora a temperatura ambiente
3. N deve sempre essere collegato.

Attenzione!

Questi apparecchi devono essere installati esclusivamente da elettricisti specializzati, onde evitare rischi di incendio o pericoli di scosse elettriche!

Funzione del display LCD

Per ulteriori dettagli vedi pagina LCD con menù guidato

Istruzioni di montaggio

I contatori di energia trifase si installano su guida da 35 mm (EN60715TH35). Devono essere installati solo in quadri o centralini

Dichiarazione di conformità CE

Noi, Saia-Burgess Controls AG, CH 3280 Murten (Svizzera), dichiariamo in nostra propria responsabilità che i prodotti:

- ALE3D5FD10C3A44

di quali si riferisce descrive questa dichiarazione rispondono alla direttiva 2004/22/CE (MID) e alle normative seguenti:

- normativa EN50470 Parte 1 e 3 (Contatori elettronici). Ottobre 2006

Organismi di valutazione della conformità:
METAS-Cert, Nr. 1259
CH-3003 Bern-Wabern

Givisiez, febbraio 2022

Firmato: Maarit White, EMEA Quality Leader - BMS



Made in Romania



UK Importer Address:
Honeywell Building Technologies
Building 5 Carlton Park
King Edward Avenue
Narborough, Leicester LE19 3EQ

Dati tecnici Modbus

Sistema Bus	Modbus, RTU conforme alla specifica IDA
Velocità di trasmissione (baud rate)	4800-9600-19 200-38 400-57 600-115 200.
Modalità di trasmissione	La velocità di trasmissione viene riconosciuta automaticamente
Lunghezza Bus (max.)	Nessuna parità: 8 bit di dati, 1 bit di stop
Tempo di risposta	1200 m (senza ripetitore) Scrittura: 60 ms Lettura: 60 ms

- L'interfaccia funziona solo con fase 1 collegata.
- La comunicazione è operativa 30 s dopo l'accensione
- L'inserimento del contatore d'energia in un sistema bus con intensa comunicazione di dati può diminuire le prestazioni del bus
- L'aggiornamento dei dati avviene ogni 10 s, di conseguenza, l'intervallo d'interrogazione del contatore non dovrebbe essere inferiore a 10 s.
- È possibile collegare fino a 247 dispositivi al Modbus. In caso di più di 128 dispositivi si consiglia l'utilizzo di un ripetitore.
- L'interfaccia non è provvista di resistenza terminale che quindi dovrà essere messa a disposizione separatamente.
- I registri utilizzati sono descritti nell'elenco dei registri

Trasmissione dei dati

- Vengono riconosciute solo le istruzioni «Read Holding Registers [03]/Write Multiple Registers [16]».
- Possono essere letti fino a 20 registri alla volta.
- L'apparecchio supporta messaggi broadcast.
- In base al protocollo Modbus, un registro R verrà numerato come R - 1 quando trasmesso.
- L'apparecchio è dotato di sistema di monitoraggio della tensione. In caso di una interruzione della tensione, i registri vengono iscritti nell'EEPROM (velocità di trasmissione ecc.).

Risposte di eccezione

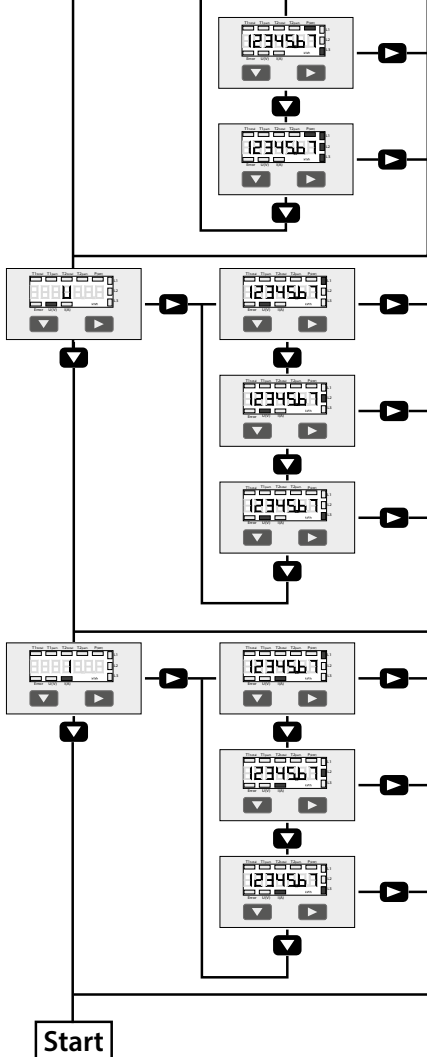
- ILLEGAL FUNCTION [01]: Il codice della funzione non è stato supportato.
- ILLEGAL DATA ADDRESS [02]: L'indirizzo di alcuni registri richiesti è fuori limite oppure sono stati richiesti più di 20 registri.
- ILLEGAL DATA VALUE [03]: Il valore nel campo dati non è valido per il registro di riferimento.

Modifica dell'indirizzo Modbus nel dispositivo

- Per modificare l'indirizzo Modbus tenere premuto per 3 s ►
- Nel menu, ▼ aumenta l'indirizzo di 10, ► aumenta l'indirizzo di 1
- Al raggiungimento dell'indirizzo desiderato aspettare fino a quando riappare il menu principale

Voltage
U

Current
I



Instructions de montage et d'utilisation ALE3D5FD10

Compteur d'énergie active triphasé 65 A avec interface Modbus, Pic.1

Description

Les compteurs d'énergie avec interface RS-485 Modbus permettent le relevé de toutes les données importantes telles que l'énergie, le courant, la tension et la puissance (active et réactive).

Caractéristiques techniques

Schéma de raccordement	■ Pic. 2
Dimensions	■ Pic. 3
Classe de précision	■ B selon EN50470-3, 1 selon IEC62053-21
Courant de référence, maximal, de démarrage	■ $I_{ref} = 10 \text{ A}$, $I_{max} = 65 \text{ A}$, $I_{st} = 40 \text{ mA}$
Tension de service	■ $3 \times 230/400 \text{ V}_{AC}$, 50 Hz Tolérance $-20\%/+15\%$
Plage de comptage	■ 00000,00 à 999999,9 kWh
Sortie LED	■ 1000 Imp/kWh
Branchements	■ Section de conducteur 1,5–16 mm ² , tournevis pozi n° 1, plat n° 2, couple de serrage 1,5–2 Nm
Circuit d'alimentation	■ Section de conducteur maximal 2,5 mm ² , tournevis pozi n° 0, plat n° 2, couple de serrage 0,8 Nm
Branchements Circuit de commande	■ -25 à $+55^{\circ}\text{C}$ (sans condensation selon la norme EN50470)
Température de service	■ mécanique M2
Environnement	■ électromagnétiques E2

Éléments d'affichage (Pic. 4)

T1total (kWh)	■ Indique la consommation totale tarif 1
T1part. (kWh)	■ Indique la consommation partielle au Tarif 1, cette valeur est réinitiali- sable
T2total (kWh)	■ Indique la consommation totale tarif 2
T2part. (kWh)	■ Indique la consommation partielle au Tarif 2, cette valeur est réinitiali- sable
P(kW)	■ Indique la puissance instantanée par phase ou de toutes les phases
U(V)	■ Indique la tension par phase
I(A)	■ Indique le courant par phase
kWh	■ Indique l'unité kWh pour l'affi- chage de consommation
L1 / L2 / L3	■ En cas d'affichage P, U, I ou Error, la phase correspondante s'affiche
Error	■ En cas d'absence de phase ou de sens de courant inversé. La phase correspondante s'affiche également.



Remarque préalable au raccordement

1. Ne pas raccorder la phase L1, L2 ou L3 à N.
2. Afin d'éviter la formation de condensation dans le compteur, laisser celui-ci s'acclimater pendant env. env. une demi heure à la température ambiante du local.
3. N doit toujours être connecté.

Attention!

Ces appareils doivent être uniquement installés par un spécialiste en électricité pour éviter tout risque d'incendie ou d'électrocution !

Utilisation de l'écran LCD

Voir la page avec le guidage de menu LCD

Instructions de montage

Les compteurs d'énergie triphasé peuvent être encliquetés sur un rail de 35 mm (EN60715TH35). Ils ne peuvent être utilisés que dans des armoires électriques.

Déclaration de conformité CE

Nous, Saia-Burgess Controls AG, CH 3280 Murten (Suisse), déclarons sous notre propre responsabilité que les produits:

- ALE3D5FD10C3A44

pour lesquels cette déclaration se réfère sont conformes à la directive 2004/22/CE (MID) et aux normes suivantes:

- EN50470 Parties 1 et 3 (Compteurs électroniques),
Octobre 2006

Organismes d'évaluation de la conformité:
METAS-Cert, Nr. 1259
CH-3003 Bern-Wabern

Visiezé, en février 2022

Signé : Maarit White, EMEA Quality Leader - BMS



UK Importer Address:
Honeywell Building Technologies
Building 5 Carlton Park
King Edward Avenue
Narborough, Leicester LE19 3EQ

Caractéristiques techniques du Modbus

Système de bus	Modbus, RTU selon spécification IDA
Vitesse de communication	4800-9600-19 200-38 400-57 600-115 200. La vitesse de communication est déterminée automatiquement
Mode de transmission	Pas de parité : 8 bits de données, 1 bit d'arrêt
Longueur du bus (max.)	1200 m (sans répéteur)
Temps de réaction:	Ecriture: 60 ms Lecture: 60 ms

- L'interface ne fonctionne que si la phase 1 est alimentée.
- La communication est opérationnelle 30 secondes après l'enclenchement du compteur.
- Les compteurs d'énergie dans un système de bus véhiculant d'importantes quantités de données peuvent entraîner des pertes de puissance du bus.
- Les données sont actualisées toutes les 10 secondes. L'intervalle entre chaque requête sur un compteur d'énergie ne devrait pas être inférieur à 10 secondes.
- 247 appareils peuvent être connectés au Modbus. Lorsque le nombre d'appareils est supérieur à 128, utiliser si possible un répéteur.
- L'interface n'est pas dotée d'une résistance de terminaison, celle-ci doit être mise en place de façon externe.
- Les registres utilisés sont inscrits dans la liste de registres.

Transfert de données

- Seules les instructions « Read Holding Registers [03]/Write Multiple Registers [16] » sont supportées.
- Jusqu'à 20 registres peuvent être lus en même temps.
- L'appareil prend en charge les messages de broadcast.
- Selon le protocole Modbus, un registre R est numéroté R - 1 lors du transfert.
- L'appareil comporte un système de surveillance de tension. En cas de perte de tension, les registres sont enregistrés dans la mémoire EEPROM (vitesse de transfert, etc.)

Réponses aux exceptions

- ILLEGAL FUNCTION [01] : Le code de fonction n'est pas supporté.
- ILLEGAL DATA ADDRESS [02] : L'adresse de certains registres demandés est hors tolérance ou plus de 20 registres ont été demandés.
- ILLEGAL DATA VALUE [03] : La valeur dans le champ de données est incorrecte pour le registre référencé.

Modification de l'adresse de Modbus sur l'appareil

- Pour modifier l'adresse Modbus, appuyer pendant 3 sec. sur la touche ►
- Dans le menu, la touche ▼ incrémente l'adresse de 10 et la touche ► l'incrément de 1
- Lorsque l'adresse est sélectionnée, attendre que le menu initial s'affiche de nouveau