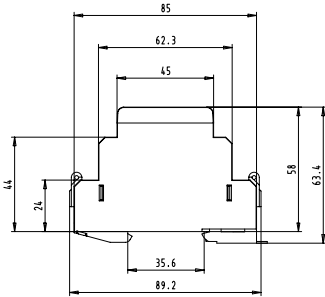
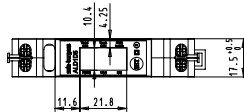




Pic. 1



Pic. 3



Montage- und Bedienungsanleitung Typ ALD1D5FD

32 A-Wirkenergiezähler 1-phasig mit Modbus Schnittstelle, Pic. 1

Beschreibung

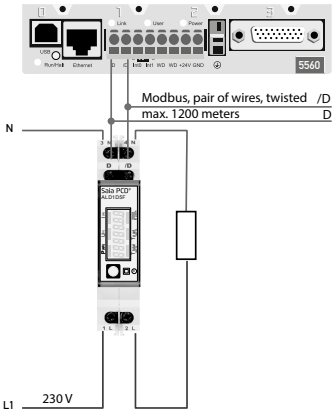
Energiezähler mit integrierter Modbus Schnittstelle ermöglichen das Auslesen aller relevanten Daten wie Zählerstand, Strom, Spannung, Leistung (aktiv und reaktiv) und cos phi.

Technische Daten

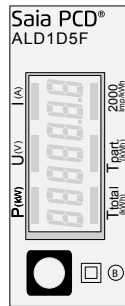
- | | |
|----------------------------------|---|
| Anschlussbild | ■ Pic. 2 |
| Abmessungen | ■ Pic. 3 |
| Genauigkeitsklasse | ■ B gemäss EN50470-3,
1 gemäss IEC62053-21 |
| Referenz-, Maximal-, Anlaufstrom | ■ Iref = 5 A, I _{max} = 32 A, I _{st} = 20 mA |
| Betriebsspannung | ■ 230 VAC, 50 Hz
Toleranz -20%/+15% |
| Zählbereich | ■ 00000,00...999 999,9 kWh |
| Anschlüsse Hauptstromkreis | ■ Schraubendreher Pozi Nr. 1, Schlitz Nr. 1, Anzugsmoment 1,2 Nm |
| Anschlüsse Steuerstromkreis | ■ Leiterquerschnitt max. 2,5 mm ² , Schraubendreher Pozi Nr. 0, Schlitz Nr. 1, Anzugsmoment 0,5 Nm |
| Betriebstemperatur | ■ -25...+55 °C (nicht kondensierend gemäss Norm EN50470) |
| Umgebungsbedingungen | ■ Mechanische M2
Elektromagnetische E2 |

Anzeigelemente (Pic. 4)

- | | |
|---------------|---|
| T total (kWh) | ■ Zeigt den totalen Verbrauch |
| T part (kWh) | ■ Zeigt den partiellen Verbrauch, Dieser Wert ist rückstellbar |
| P (kW) | ■ Zeigt die momentane Leistung |
| U (V) | ■ Zeigt die Spannung |
| I (A) | ■ Zeigt den Strom |
| 2000 Imp/kWh | ■ Pulsiert entsprechend der bezogenen Leistung. Bei Fehler (Anschlüsse 1L/2L vertauscht) pulsiert das Segment mit 600/600 ms. |



Pic. 2



Pic. 4

Hinweise vor dem Anschliessen

Um Feuchtigkeit im Zähler durch Kondenswasser zu vermeiden, den Zähler vor dem Anschliessen ca. eine halbe Stunde bei Raumtemperatur akklimatisieren.

Achtung!

Diese Geräte dürfen nur durch eine Elektrofachkraft installiert werden, andernfalls besteht Brandgefahr oder Gefahr eines elektrischen Schchlages!

Bedienung der LCD-Anzeige

Siehe Seite mit LCD-Menüführung.

Montagehinweis

Die Energiezähler lassen sich auf eine 35 mm Schiene (EN60715TH35) aufschrauben. Sie dürfen nur in dazu geeigneten Installationssschränken verwendet werden.

EG-Konformitätserklärung

Wir, Saia-Burgess Controls AG, CH 3280 Murten (Schweiz), erklären in alleiniger Verantwortung, dass die Energiezählerprodukte:

- ALD1D5FD00A3A44 auf die sich die Erklärung bezieht, mit der Richtlinie 2004/22/EG und den folgenden Normen oder normativen Dokumenten übereinstimmen:

- EN50470 Teile 1 und 3 (Elektronische Zähler), Oktober 2006.

ESD auf Apparateseite: 13 kV.

Konformitätsbewertungsstelle:
METAS-Cert, Nr. 1259
CH-3003 Bern-Wabern

Givisiez, im Februar 2022

Gezeichnet: Maarit White, EMEA Quality Leader - BMS



UK Importer Address:
Honeywell Building Technologies
Building 5 Carlton Park
King Edward Avenue
Narborough, Leicester LE19 3EQ

Technische Daten Modbus

Bus System	Modbus, RTU gemäss IDA Spezifikation
Übertragungsraten	4800-9600-19200-38400-57600-115200. Die Übertragungsraten werden automatisch erkannt
Übertragungsmodus	Keine Parität: 8 Databits, 1 Stopbit
Bus Länge (max.)	1200 m (ohne Repeater)
Reaktionszeit:	Schreiben: bis 60 ms Lesen: bis 60 ms

- Die Kommunikation ist 30 s nach Einschalten bereit.
- Energiezähler in einem Bussystem mit hohem Datenaufkommen können zu Leistungseinbussen auf dem Bus führen.
- Die Daten werden alle 5 s aktualisiert, aus diesem Grund sollte der Abfrageintervall eines Energiezählers nicht kürzer als 5 s sein.
- 247 Geräte können am Modbus angeschlossen werden. Bei mehr als 128 Geräten sollte ein Repeater benutzt werden.
- Die Schnittstelle hat keinen Abschlusswiderstand, dieser sollte extern bereitgestellt werden.
- Die verwendeten Register sind in der Registerliste beschrieben.

Datenübertragung

- Nur «Read Holding Registers [03]/ Write Multiple Registers [16]» Anweisungen werden erkannt.
- Es können bis zu 20 Register auf einmal gelesen werden.
- Das Gerät unterstützt Broadcast-Nachrichten.
- Gemäss Modbus-Protokoll wird ein Register R bei der Übertragung als R - 1 nummeriert.
- Das Gerät hat eine Spannungsüberwachung. Bei einem Spannungsabfall werden die Register im EEPROM gespeichert (Übertragungsraten, etc.)

Ausnahmereaktionen

- ILLEGAL FUNCTION [01]: Der Funktionscode wird nicht unterstützt.
- ILLEGAL DATA ADDRESS [02]: Die Adresse einiger Register liegt ausserhalb des Bereichs oder es wurden mehr als 20 Register angefordert.
- ILLEGAL DATA VALUE [03]: Der Wert im Datenfeld für das jeweilige Register ist ungültig.

Ändern der Modbus Adresse auf dem Gerät

- Wählen Sie im Menü «U»
- Lange drücken (≥ 3 s) ▶ «Adr»
- Kurz drücken ▶ Adresse +1, lange drücken ▶ Adresse +10
- Wenn die gewünschte Adresse ausgewählt ist, warten Sie die Überprüfung ab, bis das Hauptmenü wieder eingeblendet wird

Saia-Burgess Controls AG
Route Jo-Siffert 4 | 1762 Givisiez | Switzerland
T +41 26 580 30 00 | F +41 26 580 34 99
www.sbc-support.com

Register

For double registers (4 – 5, 16 – 17, 28 – 29, 30 – 31) the high register is sent first (big-Endian). Partial counter (30 – 31) can be reset by writing 0 in both registers in the same message.

R	Read	Write	Description	Unit
1	X		Firmware-Version	Ex: 11 = FW 1.1
2	X		Number of supported registers	Will give 40
3	X		Number of supported flags	Will give 0
4-5	X		Baudrate	Ex: Baudrate High = 1 Baudrate Low = 49664 1 × 65536 + 49664 = 115 200 bps
6	X		Not Used	Will give 0
7	X		Type/ASN function	Will give «AL»
8	X		Type/ASN function	Will give «D1»
9	X		Type/ASN function	Will give «D5»
10	X		Type/ASN function	Will give «FD»
11	X		Type/ASN function	Will give «00»
12	X		Type/ASN function	Will give «Ax» x: 2 = Non MID x: 3 = MID
13	X		Type/ASN function	Will give «A4»
14	X		Type/ASN function	Will give «4»
15	X		HW vers. Modif.	Ex: 11 = HW 1.1
16-17	X		Serial number	Unique 32 bit serial number Low
18	X		Serial number	Unique 32 bit serial number High
19	X		Not Used	Will give 0
20	X		Not Used	Will give 0
21	X		Not Used	Will give 0
22	X		Status	0 = no Problem 1 = problem with last communication request
23	X		Response Timeout	ms
24	X	X ¹⁾	Modbus Address	Range 1–247
25	X		Error register	0: No error 1: Error
26	X		Not Used	Will give 0
27	X		Not Used	Will give 0
28-29	X		WT1 total Counter Energy Total Tariff 1	10 ⁻² kWh (multiplier 0,01) Ex: WT1 total High = 13 WT1 total Low = 60383 13 × 65536 + 60383 = 912351 = 9123.51 kWh
30-31	X	X	WT1 partial Counter Energy Partial Tariff 1	10 ⁻² kWh (multiplier 0,01) Ex: WT1 partial High = 13 WT1 partial Low = 60383 13 × 65536 + 60383 = 912351 = 9123.51 kWh
32	X		Not Used	Will give 0
33	X		Not Used	Will give 0
34	X		Not Used	Will give 0
35	X		Not Used	Will give 0
36	X		URMS phase 1 Effective Voltage of Phase 1	V Ex: 230 = 230 V
37	X		IRMS phase 1 Effective Current of Phase 1	10 ⁻¹ A (multiplier 0,1) Ex: 314 = 31.4 A
38	X		PRMS phase 1 Effective active Power of Phase 1	10 ⁻² kW (multiplier 0,01) Ex: 1545 = 15.45 kW
39	X		QRMS phase 1 Effective reactive Power of Phase 1	10 ⁻² kvar (multiplier 0,01) Ex: 1545 = 15.45 kvar
40	X		cos phi phase 1	10 ⁻² (multiplier 0,01) Ex: 67 = 0,67

¹⁾ The Modbus Address register is not writable with a broadcast message.

Assembly and operating instructions Type ALD1D5FD 32 A Single Phase active power energy meter with Modbus interface, Pic. 1

Description

Energy meter with Modbus interface enables the reading of all relevant data like consumption, current, voltage, power (active and reactive) and cos phi.

Technical data

- Connection diagram ■ Pic. 2
- Dimensions ■ Pic. 3
- Accuracy class ■ B according to EN50470-3, 1 according to IEC62053-21
I_{ref} = 5 A, I_{max} = 32 A, I_{st} = 20 mA
- Reference, Maximum, initial current operating voltage ■ 230 Vac, 50 Hz
Tolerance –20%/+15%
- Connections ■ 00000.00...999999.9 kWh
- Counting range ■ Conductor cross-section max. 6mm², screwdriver pozi no. 1, slot no. 1, torque 1,2 Nm
- Main circuit ■ Conductor cross-section max. 2,5mm², screwdriver pozi no.0, slot no. 1, torque 0,5 Nm
- Connections Control circuit ■ Conductor cross-section max. 2,5mm², screwdriver pozi no.0, slot no. 1, torque 0,5 Nm
- Operating temperature ■ –25... +55°C (noncondensing according standard EN50470)
- Environment ■ Mechanical M2
Electromagnetic E2

Indicating elements (Pic. 4)

- T total (kWh) ■ Indicates the total consumption
- T part (kWh) ■ Indicates the partial consumption. This value can be reset
- P (kW) ■ Indicates the instantaneous power
- U (V) ■ Indicates the voltage
- I (A) ■ Indicates the current
- 2000 pulses/kWh ■ Pulsates according to the amount of used power. Error indication (line 1L/2L inverted) with pulse of 600/600 ms.

Notes before connecting

In order to avoid moisture in the meter due to condensate build-up, acclimatise the meter at room temperature for about half an hour before connecting.

Attention!
These devices must only be installed by a professional electrician, otherwise there is the risk of fire or the risk of an electric shock.

Operation of the LCD display

See page with LCD menu navigation.

Installation instructions

The energy meter can be attached to a 35 mm rail (EN60715TH35).
The meter can be used only in installation cabinets.

Declaration of Conformity CE

We, Saia-Burgess Controls AG, CH 3280 Murten (Switzerland), herewith declare, on our own responsibility that the products:

- ALD1D5FD00A3A44 which this certificate refer to, are in accordance with the directive 2004/22/EG (MID) and the following standards:

- EN50470 parts 1 and 3 (electronic meter), of October 2006.
- ESD on equipment side: 13 kV.

Conformity Assessment Body:
METAS-Cert, Nr. 1259
CH-3003 Bern-Wabern

Gvisiesz, February 2022
Signed: Maarit White, EMEA Quality Leader - BMS



Technical data Modbus

- | | |
|-------------------|---|
| Bus system | Modbus, RTU according to IDA specification |
| Transmission rate | 4800-9600-19 200-38 400-57 600-115 200.
The transmission Baud rate is automatically detected |
| Transmission mode | No parity: 8 data bits, 1 stop bit |
| Bus length (max.) | 1200 m (without repeater) |
| Response time: | Write: up to 60 ms
Read: up to 60 ms |
- The communication is ready 30 s after the power on
 - The use of energy meter in bus with intensive communication could reduce the performance of the bus
 - Refresh time for the data is 5 s. For this reason one energy meter should be not polled faster as 5 s
 - 247 devices could be connected to the Modbus. With more than 128 devices, a repeater should be used
 - The interface don't have a terminal resistor, this must be provided external
 - For a description of the used registers please look at the register page

Data transmission

- Only «Read Holding Registers [03]/ Write Multiple Registers [16]» instructions are recognized.
- Up to 20 Registers can be read at a time.
- The device supports broadcast messages.
- In accordance with the Modbus protocol, a register R is numbered as R - 1 when transmitted.
- The device has a voltage monitoring system. In case of voltage loss, registers are stored in EEPROM (transmission rate, etc.)

Exception Responses

- ILLEGAL FUNCTION [01]: The function code is not supported.
- ILLEGAL DATA ADDRESS [02]: The address of some requested registers is out of range or more than 20 registers have been requested.
- ILLEGAL DATA VALUE [03]: The value in the data field is invalid for the referenced register.

Changing the Modbus address direct on device

- In the menu, go for «U»
- Push long (≥ 3 sec) ► «Adr»
- Push short ► address +1, push long ► address +10
- Once the desired address is selected wait, to validate, till the root menu to come back

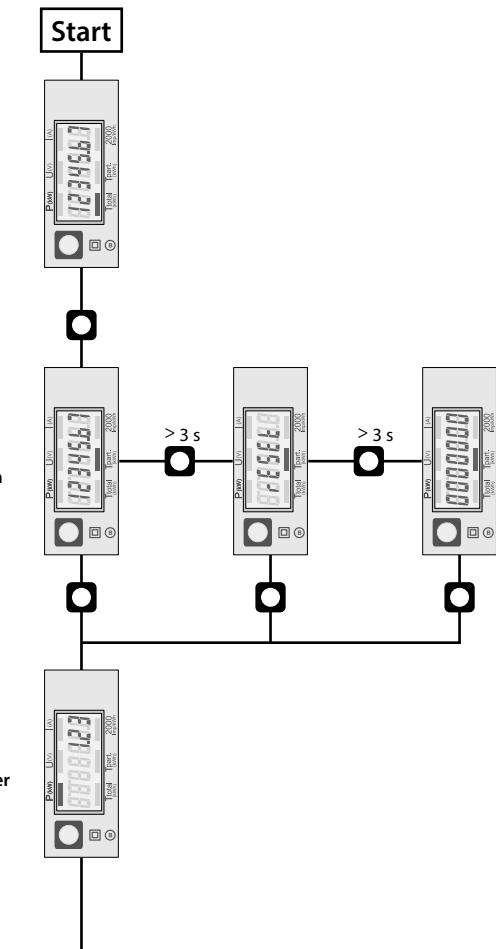
Saia-Burgess Controls AG
Route Jo-Siffert 4 I 1762 Gvisiesz I Switzerland
T +41 26 580 30 00 I F +41 26 580 34 99
www.sbc-support.com

Menu to display the value on LCD

T total
Total consumption

Tpart.
Partial consumption

P
Instantaneous power



Istruzioni d'uso e montaggio Modello ALD1D5FD

Contatore d'energia attiva monofase 32 A con interfaccia Modbus, Pic. 1

Descrizione

Il contatore d'energia con interfaccia seriale integrata consente la lettura tutti i dati rilevanti, quali registro del contatore, corrente, tensione, potenza (attiva e reattiva) e cos phi.

Dati tecnici

- Schema di collegamento
 - Pic. 2
- Dimensioni d'ingombro
 - Pic. 3
- Classe di precisione
 - B secondo EN50470-3, 1 secondo IEC62053-21
- Corrente di riferimento, massima, di spunto
 - Iref = 5 A, Imax = 32 A, Ist = 20 mA
- Tensione d'esercizio
 - 230 VAC, 50 Hz
- Capacità di conteggio
 - Tolleranza -20%/+15%
 - 00.000,00 à 999.999,9 kWh
- Morsetti circuito principale
 - Sezione conduttori max. 6 mm², cacciavite pozzi nr. 1, a taglio nr. 1, coppia di serraggio 1,2 Nm
- Morsetti circuito di comando
 - Sezione conduttori max. 2,5 mm², cacciavite pozzi nr. 0, a taglio nr. 1, coppia di serraggio 0,5 Nm
- Temperatura d'esercizio
 - -25 à +55°C (assenza di condensa secondo la norma EN50 470)
- Ambienti
 - meccanici M2 elettromagnetici E2

Elementi a display (Pic. 4)

- T total (kWh)
 - Indica il consumo totale
- T part (kWh)
 - Indica il consumo parziale. Questo valore si può resettare.
- P (kW)
 - Indica la potenza istantanea
- U (V)
 - Indica la tensione
- I (A)
 - Indica la corrente
- 2000 impulsi/kWh
 - Impulsi secondo l'uscita indicata. Indicazione dell'errore (inversione connessioni 1L/2L) pulsa di tempo di ciclo 600/600 ms.

Note per il collegamento

Per evitare la presenza di umidità nel contatore in seguito alla formazione di acqua di condensa, prima del collegamento lasciare il contatore per circa mezz'ora a temperatura ambiente

Attenzione!
Questi apparecchi devono essere installati esclusivamente da elettricisti specializzati, onde evitare rischi di incendio o pericoli di scosse elettriche!

Funzione del display LCD

Per ulteriori dettagli vedi pagina LCD con menù guidato.

Istruzioni di montaggio

I contatori di energia si installano su guida da 35 mm (EN60715TH35). Devono essere installati solo in quadri o centralini.

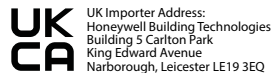
Dichiarazione di conformità CE

Noi, Saia-Burgess Controls AG, CH 3280 Murten (Svizzera), dichiariamo in nostra propria responsabilità che i prodotti:

- ALD1D5FD00A3A44
- di quali si riferisce questa dichiarazione, rispondono alla direttiva 2004/22/CE (MID) e alle normative seguente:
- normativa EN50470 Parte 1 e 3 (Contatori elettronici), Ottobre 2006
- ESD sul lato dell'apparato: 13 kV

Organismi di valutazione della conformità:
METAS-Cert, Nr. 1259
CH-3003 Bern-Wabern

Givisiez, febbraio 2022
Firmato: Maarit White, EMEA Quality Leader - BMS



Dati tecnici Modbus

Sistema bus	Modbus, RTU conforme alla specifica IDA 4800-9600-19 200-38 400-57 600-115 200.
Velocità di trasmissione	La velocità di trasmissione viene riconosciuta automaticamente. Nessuna parità: 8 bit di dati, 1 bit di stop
Modalità di trasmissione	1200 m (senza ripetitore)
Lunghezza bus (max.)	In scrittura: fino a 60 ms
Tempo di reazione	In lettura: fino a 60 ms

- La comunicazione è pronta 30 s dopo l'accensione.
- L'utilizzo di contatori di energia su Bus con comunicazioni intensive può ridurre le prestazioni del Bus stesso.
- I dati vengono rinfrescati ogni 5 s, perciò un contatore di energia si deve interrogare a intervalli maggiori di 5 s.
- Al Modbus possono essere collegati 247 apparecchi. Con più di 128 apparecchi è consigliabile utilizzare un ripetitore.
- L'interfaccia non ha alcuna resistenza terminale; questa dovrebbe essere disponibile esternamente.
- Per una descrizione dei registri utilizzati, consultare la Pagina Registri.

Trasmissione dei dati

- Vengono riconosciute solo le istruzioni «Read Holding Registers [03]/Write Multiple Registers [16]».
- Possono essere letti fino a 20 registri alla volta.
- L'apparecchio supporta messaggi broadcast.
- In base al protocollo Modbus, un registro R verrà numerato come R - 1 quando trasmesso.
- L'apparecchio è dotato di sistema di monitoraggio della tensione. In caso di una interruzione della tensione, i registri vengono iscritti nell'EEPROM (velocità di trasmissione ecc.).

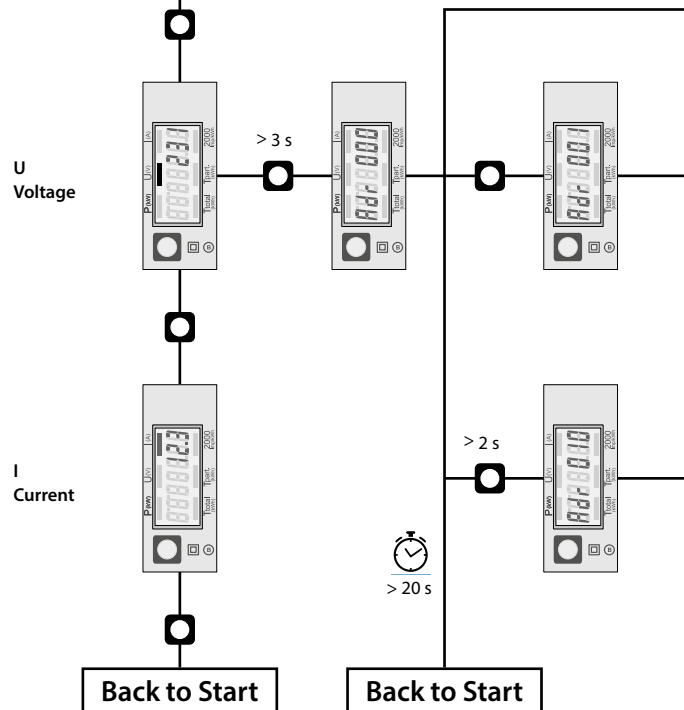
Risposte di eccezione

- ILLEGAL FUNCTION [01]: Il codice della funzione non è stato supportato.
- ILLEGAL DATA ADDRESS [02]: L'indirizzo di alcuni registri richiesti è fuori limite oppure sono stati richiesti più di 20 registri.
- ILLEGAL DATA VALUE [03]: Il valore nel campo dati non è valido per il registro di riferimento.

Modifica dell'indirizzo Modbus direttamente sull'apparecchio

- Nel menu, andare a «U»
- Premere a lungo (≥ 3 sec) ► «Adr»
- Premere brevemente ► address +1, premere a lungo ► address +10
- Dopo aver selezionato l'indirizzo desiderato, attendere, per la conferma, fino a quando riappare il menu principale.

Saia-Burgess Controls AG
Route Jo-Siffert 4 I 1762 Givisiez I Switzerland
T +41 26 580 30 00 I F +41 26 580 34 99
www.sbc-support.com



Instructions de montage et d'utilisation ALD1D5FD

Compteur d'énergie active monophasé 32 A avec interface Modbus, Pic.1

Description

Les compteurs d'énergie avec interface Modbus permettent le relevé de toutes les données importantes telles que l'énergie, le courant, la tension, la puissance (active et réactive) et le cos phi.

Caractéristiques techniques

Schéma de raccordement	■ Pic. 2
Dimensions	■ Pic. 3
Classe de précision	■ B selon EN50470-3, 1 selon IEC62053-21
Courant de référence maximal, de démarrage	■ Iref = 5 A, I _{max} = 32 A, I _{st} = 20 mA
Tension de service	■ 230 VAC, 50 Hz Tolérance -20%/+15%
Plage de comptage	■ 00000,00...999 999,9 kWh
Branchements	■ Section de conducteur max. 6 mm ² , tournevis pozi n° 1, plat n° 1, couple de serrage 1,2 Nm
Circuit d'alimentation	■ Section de conducteur maximal 2,5 mm ² , tournevis pozi n° 0, plat n° 1, couple de serrage 0,5 Nm
Branchements	■ -25...+55°C (sans condensation selon la norme EN50470)
Circuit de commande	■ mécanique M2
Température de service	■ électromagnétiques E2
Environnement	

Éléments d'affichage (Pic. 4)

T total (kWh)	■ Consommation totale .
T part (kWh)	■ Consommation partielle. Peut être remis à zéro.
P (kW)	■ Puissance instantanée .
U (V)	■ Tension
2000 pulses/kWh	■ Courant
	■ Impulsions en fonction de la puissance absorbée. Indication d'erreur (inversion de ligne), impulsion 600/600 ms.

Remarque préalable au raccordement

Afin d'éviter la formation de condensation dans le compteur, laisser celui-ci s'acclimater pendant env. une demi heure à la température ambiante du local.

Attention!

Ces appareils doivent être uniquement installés par un spécialiste en électricité pour éviter tout risque d'incendie ou d'électrocution!

Utilisation de l'écran LCD

Voir la page avec le guidage de menu LCD.

Instructions de montage

Les compteurs d'énergie peuvent être encliquetés sur un rail de 35 mm (EN60715TH35). Ils ne peuvent être utilisés que dans des armoires électriques.

Déclaration de conformité CE

Nous, Saia-Burgess Controls AG, CH 3280 Murten (Suisse), déclarons sous notre propre responsabilité que les produits:

- ALD1D5FD00A3A44

pour lesquels cette déclaration se réfère sont conformes à la directive 2004/22/CE (MID) et aux normes suivantes:

- EN50470 Parties 1 et 3 (Compteurs électroniques), Octobre 2006

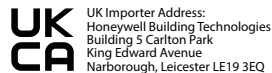
ESD sur le côté de l'appareil : 13 kV

Organismes d'évaluation de la conformité:

- METAS-Cert, Nr. 1259
- CH-3003 Bern-Wabern

Givisiez, en février 2022

Signé : Maarit White, EMEA Quality Leader - BMS



Caractéristiques techniques du Modbus

Système de bus	Modbus, RTU selon spécification IDA 4800-9600-19 200-38 400-57 600-11 5 200.
Vitesse de communication	La vitesse de transmission est déterminé automatiquement
Mode de transmission	Pas de parité : 8 bits de données, 1 bit d'arrêt
Longueur du bus (max.)	1200 m (sans répéteur)
Temps de réaction :	Ecriture : jusqu'à 60 ms Lecture : jusqu'à 60 ms

- La communication est opérationnelle 30 secondes après l'enclenchement du compteur.
- Les compteurs d'énergie dans un système de bus que gèrent d'importantes quantités de données peuvent provoquer des pertes de puissance du bus.
- Les données sont actualisées toutes les 5 secondes. L'intervalle entre chaque requête sur un compteur d'énergie ne doit pas être inférieur à 5 secondes.
- 247 appareils peuvent être connectés au Modbus. Lorsque le nombre d'appareils est supérieur à 128, utiliser un répéteur.
- L'interface n'est pas dotée d'une résistance de terminaison, celle ci doit être mise en place de façon externe.
- Les registres utilisés sont décrits dans la liste de registres.

Transfert de données

- Seules les instructions « Read Holding Registers [03]/Write Multiple Registers [16] » sont supportées.
- Jusqu'à 20 registres peuvent être lus en même temps.
- L'appareil prend en charge les messages de broadcast.
- Selon le protocole Modbus, un registre R est numéroté R - 1 lors du transfert.
- L'appareil comporte un système de surveillance de tension. En cas de perte de tension, les registres sont enregistrés dans la mémoire EEPROM (vitesse de transfert, etc.)

Réponses aux exceptions

- ILLEGAL FUNCTION [01] : Le code de fonction n'est pas supporté.
- ILLEGAL DATA ADDRESS [02] : L'adresse de certains registres demandés est hors tolérance ou plus de 20 registres ont été demandés.
- ILLEGAL DATA VALUE [03] : La valeur dans le champ de données est incorrecte pour le registre référencé.

Modification de l'adresse de Modbus directement sur l'appareil

- Dans le menu, aller à «U»
- Appuyer longuement (≥ 3 sec) sur ► «Adr»
- Appuyer brièvement sur ► augmente l'adresse de 1 unité, appuyer longuement sur ► augmente l'adresse de 10 unités
- Lorsque l'adresse souhaitée est sélectionnée, attendre pour valider que le menu initial revienne