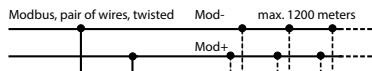
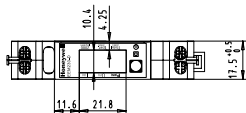
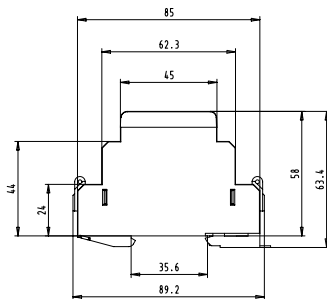




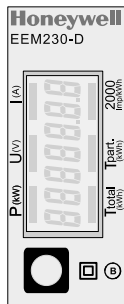
Pic. 1



Pic. 2



Pic. 3



Pic. 4

## Montage- und Bedienungsanleitung EEM230-D-MO

### 32 A-Wirkenergiezähler 1-phasig mit Modbus Schnittstelle, Pic. 1

#### Beschreibung

Energiezähler mit integrierter Modbus Schnittstelle ermöglichen das Auslesen aller relevanten Daten wie Zählerstand, Strom, Spannung, Leistung (aktiv und reaktiv) und cos phi.

#### Technische Daten

- |                                  |   |
|----------------------------------|---|
| Anschlussbild                    | ■ Pic. 2  |
| Abmessungen                      | ■ Pic. 3  |
| Genauigkeitsklasse               | ■ B gemäss EN50470-3, 1 gemäss IEC62053-21  |
| Referenz-, Maximal-, Anlaufstrom | ■ Iref = 5 A, I <sub>max</sub> = 32 A, I <sub>st</sub> = 20 mA  |
| Betriebsspannung                 | ■ 230 VAC, 50 Hz<br>Toleranz -20%/+15%  |
| Zählbereich                      | ■ 00 000,00...999 999,9 kWh   |
| Anschlüsse Hauptstromkreis       | ■ Leiterquerschnitt max. 6 mm <sup>2</sup> , Schraubendreher Pozi Nr. 1, Schlitz Nr. 1, Anzugsmoment 1,2 Nm   |
| Anschlüsse Steuerstromkreis      | ■ Leiterquerschnitt max. 2,5 mm <sup>2</sup> , Schraubendreher Pozi Nr. 0, Schlitz Nr. 1, Anzugsmoment 0,5 Nm |
| Betriebstemperatur               | ■ -25...+55 °C (nicht kondensierend gemäss Norm EN50470)  |
| Umgebungsbedingungen             | ■ Mechanische M2<br>Elektromagnetische E2   |

#### Anzeigeelemente (Pic. 4)

- |               |   |
|---------------|---|
| T total (kWh) | ■ Zeigt den Verbrauch Total.  |
| T part (kWh)  | ■ Zeigt den partiellen Verbrauch. Dieser Wert ist rückstellbar.   |
| P (kW)        | ■ Zeigt die momentane Leistung  |
| U (V)         | ■ Zeigt die Spannung  |
| I (A)         | ■ Zeigt den Strom   |
| 2000 Imp/kWh  | ■ Pulsiert entsprechend der bezogenen Leistung. Bei Fehler (Anschlüsse 1L/2L vertauscht) pulsiert das Segment mit 600/600 ms. |

#### Hinweise vor dem Anschliessen

Um Feuchtigkeit im Zähler durch Kondenswasser zu vermeiden, den Zähler vor dem Anschliessen rund eine halbe Stunde bei Raumtemperatur akklimatisieren.

**Achtung!**  
Diese Geräte dürfen nur durch eine Elektrofachkraft installiert werden, andernfalls besteht Brandgefahr oder Gefahr eines elektrischen Schlages!

#### Bedienung der LCD-Anzeige

Siehe Seite mit LCD-Menüführung.

#### Montagehinweis

Die Energiezähler lassen sich auf eine 35 mm Schiene (EN60715TH35) aufschrauben. Sie dürfen nur in dazu geeigneten Installationschränken verwendet werden.

#### EG-Konformitätserklärung

Wir, Honeywell Technologies Sàrl, 1180 Rolle (Schweiz), erklären in alleiniger Verantwortung, dass die Energiezählerprodukte:

- EEM230-D-MO-MID

auf die sich die Erklärung bezieht, mit der Richtlinie 2004/22/EG und den folgenden Normen oder normativen Dokumenten übereinstimmen:

- EN50470 Teile 1 und 3 (Elektronische Zähler), Oktober 2006.

ESD auf Apparateseite: 13 kV.

Konformitätsbewertungsstelle:  
METAS-Cert, Nr. 1259  
CH-3003 Bern-Wabern

Givisiez, im Februar 2022  
Gezeichnet: Maarit White, EMEA Quality Leader - BMS



#### Technische Daten Modbus

Bus System	Modbus, RTU gemäss IDA Spezifikation
Übertragungsraten	4800-9600-19 200-38 400-57 600-115 200. Die Übertragungsrate wird automatisch erkannt.
Übertragungsmodus	Gerade Parität: 8 Databits, 1 Stopbit Ungerade Parität: 8 Databits, 1 Stopbit Keine Parität: 8 Databits, 2 Stopbits Der Übertragungsmodus wird automatisch erkannt
Bus Länge (max.)	1200 m (ohne Repeater)
Reaktionszeit:	Schreiben: bis 60 ms
(Systemreaktionszeit)	Lesen: bis 60 ms

- Die Kommunikation ist 30 Sekunden nach dem Einschalten bereit.
- Energiezähler in einem Bussystem mit hohem Datenaufkommen können zu Leistungseinbussen auf dem Bus führen.
- Die Daten werden alle 5 Sekunden aktualisiert, aus diesem Grund sollte der Abfrageintervall eines Energiezählers nicht kürzer als 5 Sekunden sein.
- 247 Geräte können am Modbus angeschlossen werden. Bei mehr als 128 Geräten sollte ein Repeater benutzt werden.
- Die Schnittstelle hat keinen Abschlusswiderstand, dieser muss extern bereitgestellt werden.
- Die verwendeten Register sind in der Registerliste beschrieben.

#### Datenübertragung

- Nur «Read Holding Registers [03] / Write Multiple Registers [16]» Anweisungen werden erkannt.
- Es können bis zu 20 Register auf einmal gelesen werden.
- Das Gerät unterstützt Broadcast-Nachrichten.
- Gemäss Modbus-Protokoll wird ein Register R bei der Übertragung als R - 1 nummeriert.
- Das Gerät hat eine Spannungsüberwachung. Bei einem Spannungsabfall werden die Register im EEPROM gespeichert (Übertragungsrate, etc.)

#### Ausnahmereaktionen

- ILLEGAL FUNCTION [01]: Der Funktionscode wird nicht implementiert.
- ILLEGAL DATA ADDRESS [02]: Die Adresse einiger Register liegt ausserhalb des Bereichs oder es wurden mehr als 20 Register angefordert.
- ILLEGAL DATA VALUE [03]: Der Wert im Datenfeld für das jeweilige Register ist ungültig.

#### Ändern der Modbus auf dem Gerät

- Wählen Sie im Menü «U»
- Lange drücken (≥ 3 s) «Adr»
- Kurz drücken Adresse + 1, lange drücken Adresse + 10
- Wenn die gewünschte Adresse ausgewählt ist, warten Sie die Überprüfung ab, bis das Hauptmenü wieder eingeblendet wird



Hergestellt für und im Namen der Environmental and Combustion Controls Division von Honeywell Technologies Sàrl, Rolle, Z.A. La Pice 16, Schweiz, durch deren autorisierten Vertreter:

**Saia-Burgess Controls AG**  
Route Jo-Siffert 4  
1762 Givisiez / Switzerland  
Phone +41 26 580 30 00  
Fax +41 26 580 34 99

Änderungen ohne Vorankündigung vorbehalten.



## Register

For double registers (4–5, 16–17, 28–29, 30–31) the high register is sent first (big-Endian).  
Partial counter (30–31) can be reset by writing 0 in both registers in the same message.

R	Read	Write	Description	Unit
1	X		Firmware-Version	Ex: 11 = FW 1.1
2	X		Number of supported registers	Will give 40
3	X		Number of supported flags	Will give 0
4-5	X		Baudrate	Ex: Baudrate High = 1 Baudrate Low = 49'664 1 × 65'536 + 49'664 = 115'200 bps
6	X		Not Used	Will give 0
7	X		Type/ASN function	Will give «EE»
8	X		Type/ASN function	Will give «M2»
9	X		Type/ASN function	Will give «30»
10	X		Type/ASN function	Will give «_M»
11	X		Type/ASN function	Will give «D-»
12	X		Type/ASN function	Will give «MO»
13	X		Type/ASN function	Will give «> for non MID or «-M» for MID Version
14	X		Type/ASN function	Will give «> for Non MID or «iD» for MID Version
15	X		HW vers. Modif.	Ex: 11 = HW 1.1
16-17	X		Serial number low	Unique ASCII bit serial number
18	X		Serial number high	Unique ASCII bit serial number
19	X		Not Used	Will give 0
20	X		Not Used	Will give 0
21	X		Not Used	Will give 0
22	X		Status	0 = no Problem 1 = problem with last communication request
23	X		Modbus Timeout	ms
24	X	X <sup>1)</sup>	Modbus Address	Range 1–247
25	X		Error register	0 : No error 1 : Error
26	X		Not Used	Will give 0
27	X		Not Used	Will give 0
28-29	X		WT1 total Counter Energy Total Tariff 1	10 <sup>-2</sup> kWh (multiplier 0,01) Ex: WT1 total High = 13 WT1 total Low = 60'383 13 × 65'536 + 60'383 = 912'351 = 9123.51 kWh
30-31	X	X	WT1 partial Counter Energy Partial Tariff 1	10 <sup>-2</sup> kWh (multiplier 0,01) Ex: WT1 partial High = 13 WT1 partial Low = 60'383 13 × 65'536 + 60'383 = 912'351 = 9123.51 kWh
32	X		Not Used	Will give 0
33	X		Not Used	Will give 0
34	X		Not Used	Will give 0
35	X		Not Used	Will give 0
36	X		URMS phase 1 Effective Voltage of Phase 1	V Ex: 230 = 230 V
37	X		IRMS phase 1 Effective Current of Phase 1	10 <sup>-1</sup> A (multiplier 0,1) Ex: 314 = 31.4 A
38	X		PRMS phase 1 Effective active Power of Phase 1	10 <sup>-2</sup> kW (multiplier 0,01) Ex: 1545 = 15,45 kW
39	X		QRMS phase 1 Effective reactive Power of Phase 1	10 <sup>-2</sup> kvar (multiplier 0,01) Ex: 1545 = 15,45 kvar
40	X		cos phi phase 1	10 <sup>-2</sup> (multiplier 0,01) Ex: 67 = 0,67

<sup>1)</sup> The Modbus Address register is not writable with a broadcast message.

## Description

Energy meter with Modbus interface enables the reading of all relevant data like meter reading, electricity, voltage, power (active and reactive) and cos phi.

## Technical data

- Connection diagram ■ Pic. 2
- Dimensions ■ Pic. 3
- Accuracy class ■ B according to EN50470-3, 1 according to IEC62053-21
- Reference, Maximum, initial current operating voltage ■ Iref = 5 A, Imax = 32 A, Ist = 20 mA
- Counting range ■ 230 VAC, 50 Hz Tolerance –20%/+15%
- Connections ■ 00 000,00...999 999,9 kWh
- Main circuit ■ Conductor cross-section max. 6 mm<sup>2</sup>, screwdriver pozi no. 1, slot no. 1, torque 1,2 Nm
- Connections Control circuit ■ Conductor cross-section max. 2,5 mm<sup>2</sup>, screwdriver pozi no. 0, slot no. 1, torque 0,5 Nm
- Operating temperature ■ –25...+55°C (noncondensing according standard EN50470)
- Environment ■ Mechanical M2 Electromagnetic E2

## Indicating elements (Pic. 4)

- T total (kWh) ■ Indicates the total consumption
- T part (kWh) ■ Indicates the partial consumption. This value can be reset.
- P (kW) ■ Indicates the instantaneous power
- U (V) ■ Indicates the voltage
- I (A) ■ Indicates the current
- 2000 pulses/kWh ■ Pulsates according to the amount of used power. Error indication (line 1L/2L inverted) with pulse of 600/600 ms.



## Notes before connecting

In order to avoid moisture in the meter due to condensate build-up, acclimatise the meter at room temperature for about half an hour before connecting.

Attention!  
These devices must only be installed by a professional electrician, otherwise there is the risk of fire or the risk of an electric shock.

## Operation of the LCD display

See page with LCD menu navigation.

## Installation instructions

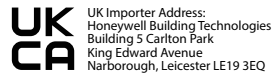
The energy meter can be attached to a 35 mm rail (EN60715TH35).  
The meter can be used only in installation cabinets.

## Declaration of Conformity CE

We, Honeywell Technologies Sàrl, 1180 Rolle (Switzerland), herewith declare, on our own responsibility that the product:

- EEM230-D-MO-MID which this certificate refer to, are in accordance with the directive 2004/22/EG (MID) and the following standards:
  - EN50470 parts 1 and 3 (electronic meter), of October 2006.
- ESD on equipment side: 13 kV.
- Conformity Assessment Body:  
METAS-Cert, Nr. 1259  
CH-3003 Bern-Wabern

Givisiez, February 2022  
Signed: Maarit White, EMEA Quality Leader - BMS



## Technical data Modbus

- Bus system Modbus, RTU according to IDA specification
- Transmission rate 4800-9600-19200-38400-57600-115200. The transmission Baud rate is automatically detected
- Transmission mode Even parity: 8 data bits, 1 stop bit  
Odd parity: 8 data bits, 1 stop bit  
No parity: 8 data bits, 2 stop bits  
The transmission Mode is automatically detected 1200 m (without repeater)
- Bus length (max.) Write: up to 60 ms
- Response time: (to system response) Read: up to 60 ms

- The communication is ready 30 s after the power on
- The use of energy meter in bus with intensive communication could reduce the performance of the bus
- Refresh time for the data is 5 s. For this reason one energy meter should be not polled faster as 5 s
- 247 devices could be connected to the Modbus. With more than 128 devices, a repeater should be used
- The interface don't have a terminal resistor, this must be provided external
- For a description of the used registers please look at the register page

## Data transmission

- Only «Read Holding Registers [03]/ Write Multiple Registers [16]» instructions are recognized.
- Up to 20 Registers can be read at a time.
- The device supports broadcast messages.
- In accordance with the Modbus protocol, a register R is numbered as R - 1 when transmitted.
- The device has a voltage monitoring system. In case of voltage loss, registers are stored in EEPROM (transmission rate, etc.)

## Exception Responses

- ILLEGAL FUNCTION [01]: The function code is not implemented.
- ILLEGAL DATA ADDRESS [02]: The address of some requested registers is out of range or more than 20 registers have been requested.
- ILLEGAL DATA VALUE [03]: The value in the data field is invalid for the referenced register.

## Changing the Modbus direct on device

- In the menu, go for «U»
- Push long (≥ 3 sec) «Adr»
- Push short «address +1», push long «address +10»
- Once the desired address is selected wait, to validate, till the root menu to come back

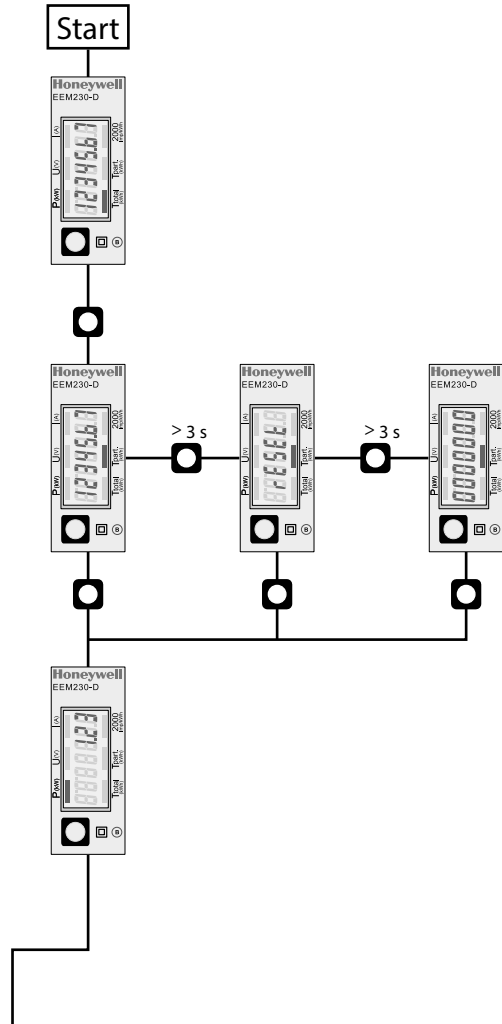


Menu to display the value on LCD

T total  
Total consumption

Tpart  
Partial consumption

P  
Instantaneous power



# Honeywell

## Istruzioni d'uso e montaggio EEM230-D-MO

Contatore d'energia attiva monofase 32 A con interfaccia Modbus, Pic. 1

### Descrizione

Il contatore d'energia con interfaccia seriale integrata permette di scaricare tutti i dati rilevanti, quali registro del contatore, corrente, tensione, potenza (attiva e reattiva) e cos phi.

### Dati tecnici

- Schema di collegamento ■ Pic. 2
- Dimensioni d'ingombro ■ Pic. 3
- Classe di precisione ■ 8 secondo EN50470-3, 1 secondo IEC62053-21
- Corrente di riferimento, massima, di spunto ■ I<sub>ref</sub> = 5 A, I<sub>max</sub> = 32 A, I<sub>st</sub> = 20 mA
- Tensione ■ 230 VAC, 50 Hz
- Capacità di conteggio ■ Tolleranza -20%/+15%
- Morsetti circuito principale ■ 00000,00 à 999999,9 kWh
- Morsetti circuito di comando ■ Sezione conduttori max. 6 mm<sup>2</sup>, cacciavite pozzi nr. 1, a taglio Nr. 1, coppia di serraggio 1,2 Nm
- Temperatura d'esercizio ■ Sezione conduttori max. 2,5 mm<sup>2</sup>, cacciavite pozzi nr. 0, a taglio Nr. 1, coppia di serraggio 0,5 Nm
- Ambienti ■ -25 à +55°C (assenza di condensa secondo la norma EN50470)
- meccanici M2 elettromagnetici E2

### Elementi a display (Pic. 4)

- T total (kWh) ■ Indica il consumo totale
- T part (kWh) ■ Indica il consumo parziale. Questo valore si può resettare.
- P (kW) ■ Indica l'uscita istantanea
- U (V) ■ Indica la tensione
- I (A) ■ Indica la corrente
- 2000 impulsi/kWh ■ Impulsi secondo l'uscita indicata. Indicazione dell'errore (inver-sione connessioni 1L/2L) pulsa di tempo di ciclo 600/600 ms.

### Note per il collegamento

Per evitare la presenza di umidità nel contatore in seguito alla formazione di acqua di condensa, prima del collegamento lasciare il contatore per circa mezz'ora a temperatura ambiente

### Attenzione!

Questi apparecchi devono essere installati esclusivamente da elettricisti specializzati, onde evitare rischi di incendio o pericoli di scosse elettriche!

### Funzione del display LCD

Per ulteriori dettagli vedi pagina LCD con menù guidato.

### Istruzioni di montaggio

I contatori di energia si installano su guida da 35 mm (EN60715TH35). Devono essere installati solo in quadri o centralini.

### Dichiarazione di conformità CE

Noi, Honeywell Technologies Sàrl, 1180 Rolle (Svizzera), dichiariamo in nostra propria responsabilità che il prodotto:

- EEM230-D-MO-MID
- che descrive questa dichiarazione rispondono alla direttiva 2004/22/CE (MID) e alle normative seguente:
- normativa EN50470 Parte 1 e 3 (Contatori elettronici), Ottobre 2006
- ESD sul lato dell'apparato: 13 kV

Organismo di valutazione della conformità:  
METAS-Cert, Nr. 1259  
CH-3003 Bern-Wabern

Givisiez, febbraio 2022  
Firmato: Maarit White, EMEA Quality Leader - BMS



Made in Romania



UK Importer Address:  
Honeywell Building Technologies  
Building 5 Carlton Park  
King Edward Avenue  
Narborough, Leicester LE19 3EQ

4 319 5160 0 C

2022-03-02

Soggetto a modifiche senza preavviso

Italiano

Italiano

### Dati tecnici Modbus

Sistema bus	Modbus, RTU conforme alla specifica IDA
Velocità di trasmissione (baud rate)	4800-9600-19200-38400-57600-115200.
Modalità di trasmissione	La velocità di trasmissione viene riconosciuta automaticamente. Parità pari: 8 bit di dati, 1 bit di stop Parità dispari: 8 bit di dati, 1 bit di stop Nessuna parità: 8 bit di dati, 2 bit di stop
Lunghezza bus (max.)	La modalità di trasmissione viene riconosciuta automaticamente
Tempo di reazione (tempo di reazione del sistema):	1200m (senza ripetitore) In scrittura: fino a 60 ms In lettura: fino a 60 ms

- La comunicazione è pronta 30 s dopo l'accensione.
- L'utilizzo di contatori di energia su Bus con comunicazioni intensive può ridurre le prestazioni del Bus stesso.
- I dati vengono rinfrescati ogni 5 s, perciò un contatore di energia si deve interrogare a intervalli maggiori di 5 s.
- Al/Modbus possono essere collegati 247 apparecchi. Con più di 128 apparecchi è consigliabile utilizzare un ripetitore.
- L'interfaccia non ha alcuna resistenza terminale; questa dovrebbe essere disponibile esternamente.
- Per una descrizione dei registri utilizzati, consultare la Pagina Registri.

### Trasmissione dei dati

- Vengono riconosciute solo le istruzioni «Read Holding Registers [03]/ Write Multiple Registers [16]».
- Possono essere letti fino a 20 registri alla volta.
- L'apparecchio supporta messaggi broadcast.
- In base al protocollo Modbus, un registro R verrà numerato come R - 1 quando trasmesso.
- L'apparecchio è dotato di sistema di monitoraggio della tensione. In caso di una interruzione della tensione, i registri vengono iscritti nell'EEPROM (velocità di trasmissione ecc.).

### Risposte di eccezione

- ILLEGAL FUNCTION [01]: Il codice della funzione non è stato implementato.
- ILLEGAL DATA ADDRESS [02]: L'indirizzo di alcuni registri richiesti è fuori limite oppure sono stati richiesti più di 20 registri.
- ILLEGAL DATA VALUE [03]: Il valore nel campo dati non è valido per il registro di riferimento.

### Modifica dell'indirizzo Modbus direttamente sull'apparecchio

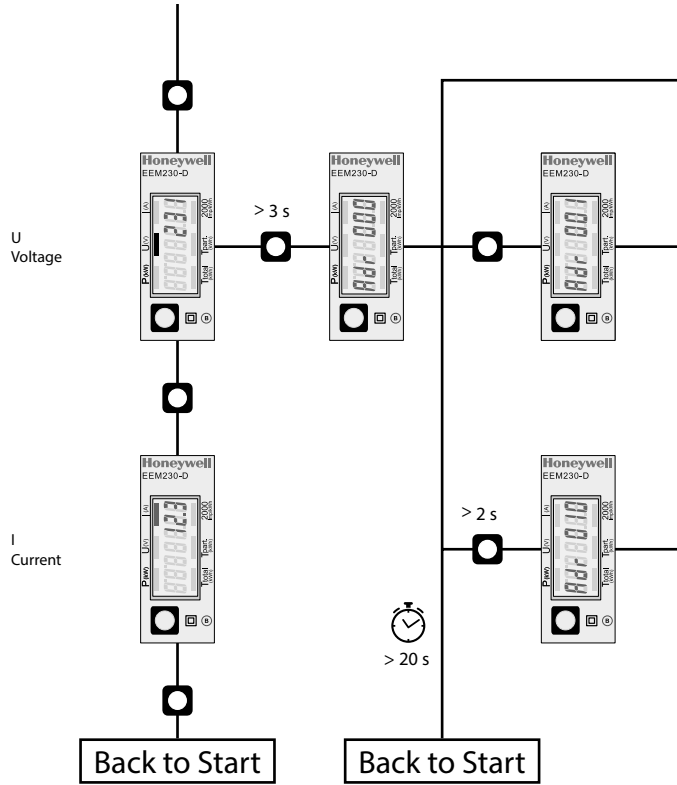
- Nel menu, andare a «U»
- Premere a lungo (≥ 3 sec) «Adr»
- Premere brevemente address +1, premere a lungo address +10
- Dopo aver selezionato l'indirizzo desiderato, attendere, per la conferma, fino a quando riappare il menu principale.



Prodotto per e per conto della Divisione Controlli Ambientali e di Combustione di Honeywell Technologies Sàrl, Rolle, Z.A. La Plèche 16, Svizzera dal suo rappresentante autorizzato:

**Saia-Burgess Controls AG**  
Route Jo-Siffert 4  
1762 Givisiez / Switzerland  
Phone +41 26 580 30 00  
Fax +41 26 580 34 99

Soggetto a modifiche senza preavviso.



# Honeywell

## Instructions de montage et d'utilisation EEM230-D-MO

Français

Français

### Compteur d'énergie active monophasé 32 A avec interface Modbus, Pic.1

#### Description

Les compteurs d'énergie avec interface Modbus permettent le relevé de toutes les données importantes telles que la position du compteur, le courant, la tension, la puissance (active et réactive) et le cos phi.

#### Caractéristiques techniques

- Schéma de raccordement Pic. 2
- Dimensions Pic. 3
- Classe de précision B selon EN50470-3, 1 selon IEC62053-21
- Courant de référence, maximal, de démarrage I<sub>ref</sub> = 5 A, I<sub>max</sub> = 32 A, I<sub>st</sub> = 20 mA
- Tension de service 230 VAC, 50 Hz
- Tolérance -20%/+15%
- Plage de comptage 00 000,00...999 999,9 kWh
- Branchements Section de conducteur max. 6 mm<sup>2</sup>, Tournevis pozi n° 1, plat n° 1, couple de serrage 1,2 Nm
- Branchements Section de conducteur maximal 2,5 mm<sup>2</sup>, tournevis pozi n° 0, plat n° 1, couple de serrage 0,5 Nm
- Circuit de commande
- Température de service -25...+55°C (sans condensation selon la norme EN50470)
- Environnement mécanique M2 électromagnétiques E2

#### Éléments d'affichage (Pic. 4)

- T total (kWh) Consommation totale.
- T part (kWh) Consommation partielle. (RAZ possible).
- P (kW) Puissance instantanée.
- U (V) Tension
- I (A) Courant
- 2000 pulses/kWh impulsions en fonction de la puissance absorbée. Indication d'erreur (inversion de ligne), impulsion 600/600 ms.

#### Remarque préalable au raccordement

Afin d'éviter la formation de condensation dans le compteur, laisser celui-ci s'acclimater pendant env. une demi heure à la température ambiante du local.

Attention! Ces appareils doivent être uniquement installés par un spécialiste en électricité pour éviter tout risque d'incendie ou d'électrocution!

#### Utilisation de l'écran LCD

Voir la page avec le guidage de menu LCD.

#### Instructions de montage

Les compteurs d'énergie peuvent être encliquetés sur un rail de 35 mm (EN60715TH35). Ils ne peuvent être utilisés que dans des armoires électriques.

#### Déclaration de conformité CE

Nous, Honeywell Technologies Sàrl, 1180 Rolle (Suisse), déclarons sous notre propre responsabilité que le produit:

- EEM230-D-MO-MID pour lequel cette déclaration se réfère sont conformes à la directive 2004/22/CE (MID) et aux normes suivantes:
  - EN50470 Parties 1 et 3 (Compteurs électroniques), Octobre 2006
- ESD sur le côté de l'appareil : 13 kV

Organismes d'évaluation de la conformité: METAS-Cert, Nr. 1259 CH-3003 Bern-Wabern

Givisiez, en février 2022  
Signé : Maarit White, EMEA Quality Leader - BMS

### Caractéristiques techniques du Modbus

Système de bus	Modbus, RTU selon spécification IDA
Vitesses de transfert	4800-9600-19200-38400-57600-115200. Le taux de transfert est déterminé automatiquement
Mode de transfert	Parité paire : 8 bits de données, 1 bit d'arrêt Parité impaire : 8 bits de données, 1 bit d'arrêt Pas de parité : 8 bits de données, 2 bits d'arrêt Le mode de transfert est déterminé automatiquement
Longueur du bus (max.)	1200 m (sans répéteur)
Temps de réaction :	Ecriture : jusqu'à 60 ms
(temps de réaction système)	Lecture : jusqu'à 60 ms

- La communication est opérationnelle 30 secondes après l'activation.
- Les compteurs d'énergie dans un système de bus qui gèrent d'importantes quantités de données peuvent provoquer des pertes de puissance du bus.
- Les données sont actualisées toutes les 5 secondes. L'intervalle d'interrogation d'un compteur d'énergie ne doit pas être inférieur à 5 secondes.
- 247 appareils peuvent être connectés au Modbus. Lorsque le nombre d'appareils est supérieur à 128, utiliser un répéteur.
- L'interface n'est pas dotée d'une résistance de terminaison, qui doit être mise à disposition en externe.
- Les registres utilisés sont décrits dans la liste de registres.

### Transfert de données

- Seules les instructions « Read Holding Registers [03]/Write Multiple Registers [16] » sont détectées.
- Jusqu'à 20 registres peuvent être lus en même temps.
- L'appareil prend en charge les messages de broadcast.
- Selon le protocole Modbus, un registre R est numéroté R - 1 lors du transfert.
- L'appareil comporte un système de surveillance de tension. En cas de perte de tension, les registres sont enregistrés dans la mémoire EEPROM (vitesse de transfert, etc.)

### Réponses aux exceptions

- ILLEGAL FUNCTION [01] : Le code de fonction n'est pas implémenté.
- ILLEGAL DATA ADDRESS [02] : L'adresse de certains registres demandés est hors tolérance ou plus de 20 registres ont été demandés.
- ILLEGAL DATA VALUE [03] : La valeur dans le champ de données est incorrecte pour le registre référencé.

### Modification de l'adresse de Modbus directement sur l'appareil

- Dans le menu, aller à «U»
- Appuyer longuement (≥ 3 sec) sur «Adr»
- Appuyer brièvement augmente l'adresse de 1 unité, appuyer longuement augmente l'adresse de 10 unités
- Lorsque l'adresse souhaitée est sélectionnée, attendre pour valider que le menu initial revienne



Fabriqué pour et au nom de la division Environmental and Combustion Controls de Honeywell Technologies Sàrl, Rolle, Z.A. La Pièce 16, Suisse par son représentant autorisé :

**Saia-Burgess Controls AG**  
Route Jo-Siffert 4  
1762 Givisiez / Switzerland  
Phone +41 26 580 30 00  
Fax +41 26 580 34 99

Sous réserve de modifications sans préavis.

