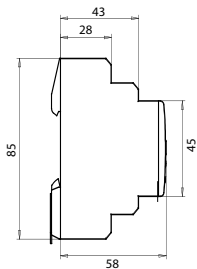
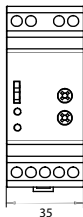




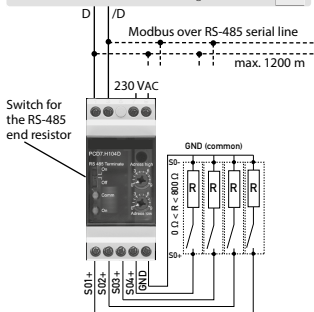
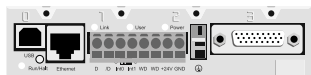
431951520a



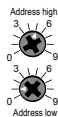
Pic. 1



Pic. 3



Pic. 2



Adresse 51

Pic. 4

# Montage- und Bedienungsanleitung PCD7.H104D

## PCD7.H104D S0-Puls Zähler mit Modbus Schnittstelle, Pic. 1

### Beschreibung

Das S0-Modbus Kopplermodul ist ein Gerät zur Erfassung von S0-Pulsen. Mit diesem Modul können Verbrauchsdaten jeglicher Messgeräte mit einem S0-Ausgang busfähig gemacht werden, und via Modbus an jede Saia PCD sowie an alle Modbus Master angeschlossen werden.

Die Adressierung von 1 bis 99 und die Identifizierung des Modules erfolgen mit den beiden Drehschaltern ( $\times 1$  /  $\times 10$ ) auf der Frontseite. An einem Busstrang können also gleichzeitig bis zu 99 S0-Modbus-Kopplermodule angeschlossen werden.

### Technische Daten (Pic. 3)

Nennspannung Un	230 VAC (-20/+15%)
Stromaufnahme	< 12 mA
Leistungsaufnahme	< 3 W
Betriebsanzeige	Grüne LED (ON)
Komm. anzeige	Rote LED für Bustätigkeit
Betriebstemperatur	-25° C ... +55° C
Schutzart nach DIN 40050	Gehäuse IP 40
Schraubklemmen	Klemmen IP 20
Gehäuseabmessung	0,5 ... 2,5 mm <sup>2</sup>
Besonderheiten	B=35, H=85, T=58 mm Speisung galvanisch getrennt

### S0-Eingänge

- entsprechen der S0-Norm 62053-31
- zählen Impulse wenn der Widerstand
  - R < 800  $\Omega$  für eine '0' und
  - R > 1 M $\Omega$  für eine '1'

Spannung max. (GND-S0)	13 VDC
Strom max. ( bei 0 $\Omega$ )	6 mA
Signalpegel hoch	min. 30 ms
Signalpegel tief	min. 30 ms
Frequenz max.	17 Hz

### Wichtige Hinweise

#### Sicherheitshinweise

Nennspannung beachten, bevor das Gerät in Betrieb genommen wird (siehe Typenschild). Überzeugen Sie sich, dass die Anschlussleitungen nicht beschädigt und während der Verdrahtung des Gerätes spannungsfrei sind.

#### Reinigung

Die Module können mit einem trockenen oder mit Seifenlösung angefeuchtetem Tuch gesäubert werden. Auf keinen Fall dürfen ätzende oder lösungsmittelhaltige Substanzen zur Reinigung verwendet werden.

#### Wartung

S0-Modbus Kopplermodule sind wartungsfrei. Bei Schaden durch Transport oder Lagerung dürfen vom Anwender keine Reparaturen vorgenommen werden.

#### Gewährleistung

Durch das Öffnen eines Moduls erlischt der Gewährleistungsanspruch.

### Schalter für Abschlusswiderstände (Pic. 2)

Wird das S0-Modbus Kopplermodul als letztes Gerät im Bus eingesetzt, muss der Schiebeschalter «RS-485 Terminale» in Stellung «On» sein.

## Technische Daten Modbus

---

Bus System	Modbus, RTU gemäss IDA Spezifikation
Übertragungsraten	2400-4800-9600-19200-38400-57600-115200. Die Übertragungsrate und Parität werden automatisch erkannt
Übertragungsmodus	Gerade Parität: 8 Datenbits, 1 Stopbit Ungerade Parität: 8 Datenbits, 1 Stopbit Keine Parität: 8 Datenbits, 2 Stopbits
Bus Länge (max.)	1200 m (ohne Repeater)
Reaktionszeit:	Schreiben: 30 ms Lesen: 20 ms

- Übertragungsbaudrate voreingestellt: 19200 BPS, 8 Datenbits, 1 Stopbit, Gerade Parität
- Die Kommunikation ist 10 s nach dem Einschalten bereit
- Die verwendeten Register sind in der Registerliste beschrieben

## Datenübertragung

---

- Nur «Read Holding Registers [03]/ Write Multiple Registers [16]» Anweisungen werden erkannt.
- Es können bis zu 20 Register auf einmal gelesen und 2 Register auf einmal geschrieben werden.
- Das Gerät unterstützt broadcast-Nachrichten.
- Gemäss Modbus-Protokoll wird ein Register R bei der Übertragung als R - 1 nummeriert.
- Das Gerät hat eine Spannungsüberwachung. Bei einem Spannungsabfall werden die Register im EEPROM gespeichert (Übertragungsrate, etc.)

## Ausnahmereaktionen

---

- ILLEGAL FUNCTION [01]: Der Funktionscode wird nicht implementiert.
- ILLEGAL DATA ADDRESS [02]: Die Adresse einiger Register liegt ausserhalb des Bereichs oder es wurden mehr als 20 Register angefordert.
- ILLEGAL DATA VALUE [03]: Der Wert im Datenfeld für das jeweilige Register ist ungültig.

## Ändern der Modbus Adresse auf dem Gerät:

---

- Mit den Drehschaltern kann die Modbus Adresse eingestellt werden.
- Die Adresse wird nach max.10s automatisch übernommen, sobald nicht mehr an den Drehschaltern gedreht wird.

Hinweis: Modbus erlaubt keine Geräte-Adresse «0». Wenn diese trotzdem eingestellt wird, kommuniziert das PCD7.H104D Modul nicht über den Bus und die beiden LEDs blinken mit je 1Hz, die 50-Pulse werden aber gezählt.

## Register

For double registers (4–5, 16–17, 28–29, 30–31, 32–33, 34–35) the high register is sent first (big\_Endian).  
Counters (28–29, 30–31, 32–33, 34–35) can be reset by writing 0 in both registers.

R	Read	Write	Description	Value / Unit
01	x		FW-Version	Ex: «10» = FW 1.0
02	x		Number of supported registers	will give «43»
03	x		Number of supported flags	will give «0»
04–05	x		Baudrate [BPS]	Ex: Baudrate High = 1, Baudrate Low = 496641 x 65536 + 49664 = 115'200 bps
06	x		Not used	will give a «0»
07	x		Type/ASN function	will give «PC»
08	x		Type/ASN function	will give «D7»
09	x		Type/ASN function	will give «H1»
10	x		Type/ASN function	will give «04»
11	x		Type/ASN function	will give a «D»
12	x		Not used	will give a «0»
13	x		Not used	will give a «0»
14	x		Not used	will give a «0»
15	x		HW Version	Ex: «10» = HW 1.0
16–17	x		Serial number	Unique 32 bits serial number
18			Not used	will give a «0»
19	x		Not used	will give a «0»
20	x		Not used	will give a «0»
21	x		Not used	will give a «0»
22	x		Status	«0» = No problem «1» = Problem with last communication request
23	x		Timeout	Response timeout [ms]
24	x		Address Modbus	1–99
25	x		Not used	will give a «0»
26	x		Not used	will give a «0»
27	x		Not used	will give a «0»
28–29	x	x	Counter S01	Ex: Counter S01 High=13. Counter S01 Low=60383 13 x 65536 + 60383 = 912351 Counter S01 = 912351/2000 = 456.2 kWh
30–31	x	x	Counter S02	Ex: Counter S02 High=13. Counter S02 Low=60383 13 x 65536 + 60383 = 912351 Counter S02 = 912351/2000 = 456.2 kWh
32–33	x	x	Counter S03	Ex: Counter S03 High=13. Counter S03 Low=60383 13 x 65536 + 60383 = 912351 Counter S03 = 912351/2000 = 456.2 kWh
34–35	x	x	Counter S04	Ex: Counter S04 High=13. Counter S04 Low=60383 13 x 65536 + 60383 = 912351 Counter S04 = 912351/2000 = 456.2 kWh
36	x	x	Impulses per unit for S01	Ex: 2000 = 2000 Imp/kWh
37	x	x	Impulses per unit for S02	Ex: 2000 = 2000 Imp/kWh
38	x	x	Impulses per unit for S03	Ex: 2000 = 2000 Imp/kWh
39	x	x	Impulses per unit for S04	Ex: 2000 = 2000 Imp/kWh
40	x	x	ID for S01	User defined identification number
41	x	x	ID for S02	User defined identification number
42	x	x	ID for S03	User defined identification number
43	x	x	ID for S04	User defined identification number

# Assembly and operating instructions PCD7.H104D

## PCD7.H104D, S0 pulse counter with Modbus interface, Pic. 1

### Description

The S0-Modbus coupler module is a device for the collection of S0 pulses. With this module the consumption data of any measurement device with a S0 output becomes bus capable and can be accessed by every Saia PCD through the Modbus as well as to all master of Modbus.

The addressing of 1 to 99 and the identification of the module will be done with the two rotary switches (x 1 / x 10) on the front side. Up to 99 S0-Modbus coupler modules can be connected on the same bus simultaneously.

### Technical Data (Pic. 3)

Nominal voltage Un	230 VAC (-20/+15%)
Current draw	< 12 mA
Power draw	< 3 W
Operation indicator	Green LED (ON)
Comm. indicator	Red LED for bus activity
Operating temperature	-25° C ... +55° C
DIN 40050	Housing IP 40
protection type	Terminals IP 20
Screw terminals	0.5 ... 2.5 mm <sup>2</sup>
Housing dimensions	W=35, H=85, D=58 mm
Special characteristics	Electrically isolated supply

### S0-Inputs

- complies with S0 standard 62053-31
- counts pulses when resistance
  - R < 800 Ω for a '0' and
  - R > 1 MΩ for a '1'

Voltage max. (GND-S0)	13 VDC
Current max. (for 0 Ω)	6 mA
Pulses-level low	min. 30 ms
Pulses-level high	min. 30 ms
Frequency max.	17 Hz

### Important instructions

#### Safety

Check compliance with nominal voltage before commissioning the device (see type label). Check that connection cables are free from damage and that, when wiring up the device, they are not connected to voltage.

#### Cleaning

Modules can be cleaned with a dry cloth, or a cloth moistened with a soap solution. Never use corrosive substances, or products containing solvents.

#### Maintenance

S0-Modbus modules are maintenance-free. If damaged during transportation or storage, no repairs should be undertaken by the user.

#### Guarantee

Opening the module invalidates the guarantee.

### Switch for line termination resistors (Pic. 2)

If the Modbus module is used in the bus as last device, then the sliding switch «RS-485 Terminate» need to be in position «On».

## Technical data Modbus

---

Bus system	Modbus, RTU according to IEC 60870-101 specification
Transmission rate	2400-4800-9600-19200-38400-57600-115200. The transmission baudrate and the parity are automatically detected
Transmission mode	Even parity: 8 data bits, 1 stop bit Odd parity: 8 data bits, 1 stop bit No parity: 8 data bits, 2 stop bits
Bus length (max.)	1200 m (without repeater)
Response time:	Write: 30 ms Read: 20 ms

- Default baudrate: 19200 BPS, 8 data bits, 1 stop bit, even parity
- The communication is ready 10 s after the Power on
- For a description of the used Registers please look at the register page

## Data transmission

---

- Only «Read Holding Registers [03]/Write Multiple Registers [16]» instructions are recognized.
- Up to 20 registers can be read and two registers can be written at a time.
- The device supports broadcast messages.
- In accordance with the Modbus protocol, a register R is numbered as R - 1 when transmitted.
- The device has a voltage monitoring system. In case of voltage loss, registers are stored in EEPROM (transmission rate, etc.)

## Exception Responses

---

- ILLEGAL FUNCTION [01]: The function code is not implemented.
- ILLEGAL DATA ADDRESS [02]: The address of some requested registers is out of range or more than 20 registers have been requested.
- ILLEGAL DATA VALUE [03]: The value in the data field is invalid for the referenced register.

## Change the Modbus address direct on device

---

- The Modbus address can be set with the rotary switches.
- The address is set max.10s as soon as the rotary switches no longer were rotated.

### Note:

Modbus don't allow a device address «0». Nevertheless if it is set, the PCD7.H104D module isn't communicating via the bus and the the two LEDs are flashing each with 1Hz, however the S0 pulses are counted



# Istruzioni d'uso e montaggio PCD7.H104D

## PCD7.H104D, contatore d'impulsi S0 con Modbus, Pic. 1

### Descrizione

Il modulo S0-Modbus è un apparecchio per la raccolta di impulsi S0. Con questo modulo i dati di consumo di qualsiasi contatore con uscita S0 diventano accessibili tramite Modbus e possono essere letti con ogni Saia PCD e a tutti master de Modbus.

L'impostazione dell'indirizzo avviene tramite due commutatori rotativi (x1 / x10) sulla faccia frontale, è dunque possibile collegare fino a 99 moduli S0-Modbus sul medesimo bus.

### Dati tecnici (Pic. 3)

Tensione nominale Un	230 VCA (-20/+15%)
Corrente assorbita	< 12 mA
Potenza assorbita	< 3 W
Spia di funzionamento	LED verde (ON)
Spia di comm.	LED rosso per attività bus
Temperat. di esercizio	-25° C ... +55° C
DIN 40050	Scatola IP 40
tipo di protezione	Terminali IP 20
Terminali a vite	0,5 ... 2,5 mm <sup>2</sup>
Dimensioni scatola	Larghezza = 35, Altezza = 85, Profondità = 58 mm
Caratteristiche speciali	Alimentazione isolata galvanicamente

### Ingressi S0

- soddisfano lo standard S0 62053-31
- contano gli impulsi quando la resistenza
  - R < 800 Ω per uno '0' e
  - R > 1 M.Ω per un '1'

Tensione max. (GND-S00)	13 Vcc
Corrente max. (con 0 Ω)	6 mA
Impulsi bassi	min. 30 ms
Impulsi alti	min. 30 ms
Frequenza max.	17 Hz

### Istruzioni importanti

#### Sicurezza

Prima della messa in esercizio del dispositivo, verificare la conformità con la tensione nominale (vedere dati di targa). Controllare che i cavi di allacciamento siano esenti da danni e che non siano sotto tensione in fase di cablaggio del dispositivo.

#### Pulizia

I moduli possono essere puliti con un panno asciutto o un panno inumidito con una soluzione di sapone. Per pulire i moduli, non utilizzare mai sostanze corrosive o prodotti contenenti solventi.

#### Manutenzione

I moduli S0-Modbus sono esenti da manutenzione. In caso di danni dovuti al trasporto o all'immagazzinaggio, l'utente non deve eseguire riparazioni.

#### Garanzia

L'apertura del modulo invalida la garanzia.

### Interruttore per resistori di terminazione (Pic. 2)

Se il modulo Modbus è l'ultimo nel bus, l'interruttore a cursore «RS-485 Terminate» deve essere in posizione «On» (chiuso).



## Dati tecnici Modbus

---

Sistema Bus	Modbus, RTU conforme alla specifica IDA
Velocità di trasmissione	2400-4800-9600-19200-38400-57600-115200. La velocità di trasmissione e la parità viene riconosciuta automaticamente
Modalità di trasmissione	Parità pari: 8 bit di dati, 1 bit di stop Parità dispari: 8 bit di dati, 1 bit di stop Nessuna parità: 8 bit di dati, 2 bit di stop
Lunghezza Bus (max.)	1200 m (senza ripetitore)
Tempo di risposta	Scrittura: 30 ms Lettura: 20 ms

- Velocità di trasmissione predefinita: 19200 BPS, 8 bit di dati, 1 bit di stop, parità pari.
- La comunicazione è operativa dopo 10 s dall'accensione
- I registri utilizzati sono descritti nell'elenco dei registri

## Trasmissione dei dati

---

- Vengono riconosciute solo le istruzioni «Read Holding Registers [03]/ Write Multiple Registers [16]».
- Possono essere letti fino a 20 registri alla volta e due registri da scrivere alla volta.
- L'apparecchio supporta messaggi broadcast.
- In base al protocollo Modbus, un registro R verrà numerato come R - 1 quando trasmesso.
- L'apparecchio è dotato di sistema di monitoraggio della tensione. In caso di una interruzione della tensione, i registri vengono iscritti nell'EEPROM (velocità di trasmissione ecc.).

## Risposte di eccezione

---

- ILLEGAL FUNCTION [01]: Il codice della funzione non è stato implementato.
- ILLEGAL DATA ADDRESS [02]: L'indirizzo di alcuni registri richiesti è fuori limite oppure sono stati richiesti più di 20 registri.
- ILLEGAL DATA VALUE [03]: Il valore nel campo dati non è valido per il registro di riferimento.

## Modifica dell'indirizzo Modbus nel dispositivo

---

- Il selettore a rotazione permette di impostare l'indirizzo Modbus.
- Se i selettori a rotazione non vengono più mossi, allora l'indirizzo impostato viene utilizzato dopo massimamente 10 secondi.

Avvertenza: Modbus non consente l'utilizzo dell'indirizzo «0». Se questo indirizzo è stato impostato, il PCD7.H104D non comunica e i due led lampeggiano a 1Hz, gli impulsi S0 continuano ad essere contati.



# Instructions de montage et d'exploitation PCD7.H104D

PCD7.H104D, compteur d'impulsions S0 avec interface Modbus, Pic. 1

## Description

Le module S0-Modbus est un dispositif pour la récolte d'impulsions S0. Avec ce module, les données de consommation d'un compteur avec sortie S0 deviennent accessibles via Modbus et peuvent être lues par tous les Saia PCD et par tous les master Modbus.

Le réglage de l'adresse s'effectue à l'aide de deux commutateurs rotatifs (x1 / x10) sur la face frontale, il est donc possible de connecter jusqu'à 99 modules S0-Modbus sur le même bus.

## Caractéristiques techniques (Pic. 3)

Tension nominale Un	230 VCA (-20/+15%)
Consommation	< 12 mA
Puissance absorbée	< 3 W
Témoin de fonct.	DEL verte (actif)
Témoin de comm.	DEL rouge pour une activité du bus
Temp. de fonct.	-25° C ... +55° C
Type de protection selon DIN 40050	Boîtier IP 40
Bornes à vis	Bornes IP 20
Dimens. du boîtier	0,5 à 2,5 mm <sup>2</sup>
Particularités	l=35, H=85, P=58,2 mm Alimentation avec séparation galvanique

## Entrées S0

- conformes à la norme S0 62053-31
- comptent les impulsions lorsque la résistance
  - R < 800 Ω pour un '0' et
  - R > 1 MΩ pour un '1'

Tension max. (GND-S0)	13 VCC
Courant max. (à 0 Ω)	6 mA
Impulsions niveau bas	30 ms min
Impulsions niveau haut	30 ms min
Fréquence maxi	17 Hz

## Consignes importantes

### Sécurité

Vérifier la tension nominale avant de mettre l'appareil en service (cf. plaque signalétique). Vérifier que les câbles de raccordement ne sont pas endommagés et qu'ils ne sont pas sous tension au moment du câblage de l'appareil.

### Nettoyage

Les modules peuvent être nettoyés à l'aide d'un chiffon sec ou humidifié au moyen d'une solution savonneuse. N'utiliser en aucun cas des substances corrosives ou contenant des solvants pour les nettoyer.

### Maintenance

Les modules S0-Modbus ne nécessitent pas de maintenance. L'utilisateur ne doit pas entreprendre de réparations en cas de dommages pendant le transport ou le stockage.

### Garantie

L'ouverture d'un module invalide la garantie.

## Commutateur pour résistances de terminaison (Pic. 2)

Le commutateur «RS-485 Terminate» mobile doit être en position «On» sur les stations de bus d'extrémité. Sur toutes les autres stations, le commutateur «RS-485 Terminate» mobile doit rester en position «Off».

## Caractéristiques techniques du Modbus

---

Système de bus	Modbus, RTU selon spécification IDA
Vitesse de communication	2400-4800-9600-19200-38400-57600-115200. La vitesse de communication ainsi que la parité sont déterminés automatiquement
Mode de transmission	Parité paire : 8 bits de données, 1 bit d'arrêt Parité impaire : 8 bits de données, 1 bit d'arrêt
Longueur du bus (max.)	Pas de parité : 8 bits de données, 2 bits d'arrêt
Temps de réaction:	1200 m (sans répéteur) Ecriture: 30 ms Lecture: 20 ms

- Vitesse de communication par défaut: 19200 BPS, 8 bits de données, 1 bit d'arrêt, parité paire.
- La communication est opérationnelle 10 secondes après l'activation.
- Les registres utilisés sont décrits dans la liste de registres.

## Transfert de données

---

- Seules les instructions « Read Holding Registers [03]/Write Multiple Registers [16] » sont supportées.
- Jusqu'à 20 registres peuvent être lus en même temps et 2 registres peuvent être écrits même temps.
- L'appareil prend en charge les messages de broadcast.
- Selon le protocole Modbus, un registre R est numéroté R - 1 lors du transfert.
- L'appareil comporte un système de surveillance de tension. En cas de perte de tension, les registres sont enregistrés dans la mémoire EEPROM (vitesse de transfert, etc.)

## Réponses aux exceptions

---

- ILLEGAL FUNCTION [01] : Le code de fonction n'est pas implémenté.
- ILLEGAL DATA ADDRESS [02] : L'adresse ou le nombre de registres demandés est invalide.
- ILLEGAL DATA VALUE [03] : La valeur dans le champ de données est incorrecte pour le registre référencé.

## Modification de l'adresse de Modbus sur l'appareil

---

- Les 2 commutateurs rotatifs permettent de configurer l'adresse Modbus.
- L'adresse Modbus est validée au maximum 10s après configuration des 2 commutateurs.

Remarque : Le protocole Modbus n'autorise pas l'adresse «0». Si cette adresse est paramétrée, le PCD7.H104D ne communique pas et les deux LEDs clignotent à 1Hz. Toutefois, la comptabilisation des impulsions S0 reste valide.