

Montage- und Bedienungsanleitung Typ AWD3D5WS

Energiezähler 3-phasig mit Stromwandler mit Serial S-Bus Schnittstelle, Pic. 1

Beschreibung

Energiezähler mit integrierter Serial S-Bus Schnittstelle ermöglichen das Auslesen aller relevanten Daten wie Zählerstand, Strom, Spannung und Leistung (aktiv und reaktiv).

Technische Daten

Anschlussbild	■ Pic. 2
Abmessungen	■ Pic. 3
Genauigkeitsklasse	■ B gemäss EN 50470-3, 1 gemäss IEC 62053-2
Referenz-Maximal-, Anlaufstrom	■ $I_{ref} = 5 \text{ A}$, $I_{max} = 6 \text{ A}$, $I_{st} = 10 \text{ mA}$
Betriebsspannung	■ $3 \times 230/400 \text{ V AC}$, 50 Hz Toleranz $-20\%/+15\%$
Zählbereich	■ 0 000 000...9 999 999 kWh
Anschlüsse Hauptstromkreis	■ Leiterquerschnitt 1,5–16 mm ² , Schraubendreher Pozi Nr. 1, Schlitz Nr. 2, Anzugsmoment 1,5–2 Nm
Anschlüsse LED	■ Leiterquerschnitt max. 2,5 mm ² , 1 1mp/kWh
Steuerstromkreis	■ Schraubendreher Pozi Nr. 0, Schlitz Nr. 2, Anzugsmoment 0,8 Nm
Betriebstemperatur	■ $-25 \dots +55 \text{ °C}$ (nicht kondensierend gemäss Norm EN 50470)
Umgebungsbedingungen	■ Mechanische M2 Elektromagnetische E2

Anzeigeelemente (Pic. 4)

T1total (kWh)	■ Zeigt den Verbrauch Total
T1part. (kWh)	■ Zeigt den partiellen Verbrauch, dieser Wert ist rückstellbar
CT	■ Zeigt das eingestellte Stromwandlerverhältnis
Select	■ Bei geöffneter Brücke Z1-Z2 kann, beim Menüpunkt Select, das Wandlerverhältnis eingestellt werden
P(kW)	■ Zeigt die momentane Leistung pro Phase oder aller Phasen zusammen
U(V)	■ Zeigt die Spannung pro Phase
I(A)	■ Zeigt den Strom pro Phase
kWh	■ Zeigt die Einheit kWh bei Verbrauchsanzeige
L1 / L2 / L3	■ Bei P-, U-, I- oder Error-Anzeige wird die entsprechende Phase angezeigt
Error	■ Bei fehlender Phase oder falscher Stromrichtung. Die entsprechende Phase wird zusätzlich angezeigt.

Hinweise vor dem Anschliessen

1. Nicht die Phase L1, L2 oder L3 an N anschliessen.
2. Um Feuchtigkeit im Zähler durch Kondenswasser zu vermeiden, den Zähler vor dem Anschliessen ca. eine halbe Stunde bei Raumtemperatur akklimatisieren.
3. N muss immer angeschlossen sein.

Achtung!

Diese Geräte dürfen nur durch eine Elektrofachkraft installiert werden, andernfalls besteht Brandgefahr oder Gefahr eines elektrischen Schlages!

Anschlussschema



Der sekundär, netzseitige Stromwandleranschluss ist mit der zu messenden Phase zu verbinden und der Stromwandler darf aus diesem Grund nicht geerdet werden.

Diese Verbindung ist den lokalen Installationsvorschriften entsprechend abzusichern.

Bedienung der LCD-Anzeige

Siehe Seite mit LCD-Menüführung.
Für das Einstellen des Wandlerverhältnis muss die Brücke Z1-Z2 entfernt werden.

Montagehinweis

Die 3-Phasen-Energiezähler lassen sich auf eine 35 mm Schiene (EN 60715, TH35) aufsnappen. Sie dürfen nur in dazu geeigneten Installationschränken verwendet werden.

Technische Daten S-Bus

Bus System	S-Bus
Übertragungsraten	4800-9600-19 200-38 400-57 600-115 200. Die Übertragungsrate wird automatisch erkannt
Übertragungsmodus	Data
Bus Länge (max.)	1200 m (ohne Repeater)
Reaktionszeit:	Schreiben: 60 ms Lesen: 60 ms

- Die Schnittstelle funktioniert nur wenn Phase 1 angeschlossen ist.
- Die Kommunikation ist 30 s nach Einschalten bereit
- Energiezähler in einem Bussystem mit hohem Datenaufkommen können zu Leistungseinbusen auf dem Bus führen
- Die Daten werden alle 10 s aktualisiert, aus diesem Grund sollte der Abfrageintervall eines Energiezählers nicht kürzer als 10 s sein.
- 254 Geräte können am S-Bus angeschlossen werden. Bei mehr als 128 Geräten sollte ein Repeater benutzt werden
- Die Schnittstelle hat keinen Abschlusswiderstand, dieser sollte extern bereitgestellt werden
- Die verwendeten Register sind in der Registerliste beschrieben

Datenübertragung

- Nur «lese/schreib» Register Befehle werden erkannt.
- Es kann immer nur ein Register auf einmal beschrieben werden.
- Das Gerät wird ein „NAK“ zurückgeben wenn mehr als ein Register auf einmal beschrieben wird.
- Es können bis zu 10 Register auf einmal gelesen werden.
- Das Gerät wird ein “NAK“ zurückgeben wenn mehr als 10 Register auf einmal gelesen werden.
- Das Gerät wird nicht auf unbekannte Abfragen antworten.
- Das Gerät hat eine Spannungsüberwachung. Im Falle eines Spannungsabfalls werden die Register im EEPROM gespeichert (Übertragungsrate usw.)

Ändern der S-Bus Adresse auf dem Gerät:

- Um die S-Bus Adresse zu ändern halten Sie 3 s ► gedrückt
- Im Menü, ▼ erhöht die Adresse um 10, ► erhöht die Adresse um 1
- Wenn die gewünschte Adresse erreicht ist warten Sie bis die Hauptanzeige wieder erscheint

Assembly and operating instructions AWD3D5WS

Three-phase active power energy meter with serial S-Bus interface, Pic. 1

Description

Energy meter with serial S-Bus interface enables the reading of all relevant data like consumption, current, voltage and power (active and reactive).

Technical data

Connection diagram	■ Pic. 2
Dimensions	■ Pic. 3
Accuracy class	■ B according to EN 50470-3, 1 according to IEC 62053-21
Reference, Maximum, initial current operating voltage	■ $I_{ref} = 5 \text{ A}$, $I_{max} = 6 \text{ A}$, $I_{st} = 10 \text{ mA}$
Counting range	■ $3 \times 230/400 \text{ V AC}$, 50 Hz Tolerance $-20\%/+15\%$
Connections	■ 0 000 000...9 999 999 kWh
Main circuit	■ Conductor cross-section 1,5–16 mm ² , screwdriver pozi no. 1, slot no. 2, torque 1,5–2 Nm
Connections LED	■ Conductor cross-section max. 2,5 mm ² ,
Control circuit	■ 1 Imp/kWh screwdriver pozi no. 0, slot no. 2, torque 0,8 Nm
Operating temperature	■ $-25 \dots +55 \text{ }^\circ\text{C}$ (noncondensing according standard EN 50470)
Environment	■ Mechanical M2 Electromagnetic E2

Indicating elements (Pic. 4)

T1 total (kWh)	■ Shows total consumption
T1 part. (kWh)	■ Shows partial consumption, this value is resettable
CT	■ Shows the set current transformer ratio
Select	■ When the Z1-Z2 bridge is open the transformer ratio can be selected under Menu item Select.
P(kW)	■ Shows the instantaneous power per phase or all phases
U(V)	■ Shows the voltage per phase
I(A)	■ Shows the current per phase
kWh	■ Shows the unit kWh when the consumption is displayed
L1 / L2 / L3	■ For P-, U-, I- or Error display, the corresponding phase is displayed
Error	■ In case of missing phase or wrong current direction. The corresponding phase is additionally displayed.

Notes before connecting

1. Do not connect L1, L2 or L3 to N
2. In order to avoid moisture in the meter due to condensate build-up, acclimatise the meter at room temperature for about half an hour before connecting.
3. N must always be connected.

Attention!

These devices must only be installed by a professional electrician, otherwise there is the risk of fire or the risk of an electric shock.

Wiring diagram



The secondary, mains current transformer connection is to be connected to the phase to be measured and therefore the transformer don't have to be grounded.

This connection is to be fused according to the local installation instructions.

Operation of the LCD display

See page with LCD menu navigation.

The bridge Z1-Z2 should be removed for adjusting the transformer ratio.

Installation instructions

The three-phase energy meter can be attached to a 35 mm rail (EN 60715, TH35).

The meter can be used only in installation cabinets.

Technical data S-Bus

Bus system	S-Bus
Transmission rate	4800-9600-19 200-38 400-57 600-115 200. The transmission Baud rate is automatically detected
Transmission mode	Data
Bus length (max.)	1200 m (without repeater)
Response time:	Write: 60 ms Read: 60 ms

- The interface works only if the phase 1 is connected.
- The communication is ready 30 s after the power on.
- The use of energy meter in Bus with intensive communication could reduce the performance of the Bus
- Refresh time for the data is 10 s. For this reason one energy meter should be not polled faster as 10 s.
- 254 devices could be connected to the S-Bus. Over 128 devices, a repeater should be used.
- The interface don't have a terminal resistor, this should be provided external.
- For a description of the used registers please look at the register page

Data transmission

- Only «read/write» register instructions are recognized.
- Only one register can be written at a time.
- The device will respond „NAK“ if more than 1 register is written.
- Up to 10 Registers could be read at a time.
- The device will respond „NAK“ if more than 10 registers are read.
- The device will not respond to any unknown query.
- The device has a voltage monitoring system. In case of voltage loss, registers are stored in EEPROM (transmission rate» etc.)

Change the S-Bus address direct on device

- To modify the S-Bus address, press 3 sec on ► touch
- In menu, ▼ increase address by 10, ► increase by 1
- Once the address is selected wait for the root menu to come back

Istruzioni d'uso e montaggio Modello AWD3D5WS

Contatore d'energia attiva trifase con interfaccia seriale S-Bus, Pic. 1

Descrizione

Il contatore d'energia con interfaccia seriale integrata consente la lettura tutti i dati rilevanti, quali registro del contatore, corrente, tensione e potenza (attiva e reattiva).

Dati tecnici

Schema di collegamento	■ Pic. 2
Dimensioni d'ingombro	■ Pic. 3
Classe di precisione	■ B secondo EN 50470-3, 1 secondo IEC 62053-21
Corrente di riferimento, massima, di spunto	■ I _{ref} = 5 A, I _{max} = 6 A, I _{st} = 10 mA
Tensione d'esercizio	■ 3 x 230/400 V AC, 50 Hz Tolleranza -20%/+15%
Capacità di conteggio	■ 0 000 000...9 999 999 kWh
LED	■ 1 Imp/kWh
Morsetti circuito principale	■ Sezione conduttori 1,5–16 mm ² , cacciavite pozi nr. 1, a taglio nr. 2, coppia di serraggio 1,5–2 Nm
Morsetti circuito di comando	■ Sezione conduttori max. 2,5 mm ² , cacciavite pozi nr. 0, a taglio nr. 2, coppia di serraggio 0,8 Nm
Temperatura d'esercizio Ambienti	■ -25 ... +55 °C (assenza di condensa secondo la norma EN 50470) ■ meccanici M2 elettromagnetici E2

Elementi a display (Pic. 4)

T1 total (kWh)	■ indica il consumo totale
T1 part. (kWh)	■ indica il consumo parziale, questo valore è azzerabile
CT	■ indica il rapporto di trasformazione di corrente
Select	■ a ponte Z1-Z2 aperto è possibile di regolare il rapporto di trasformazione di corrente nel menu select
P(kW)	■ indica la potenza istantanea per ciascuna fase o per tutte le fasi
U(V)	■ indica la tensione per ciascuna fase
I(A)	■ indica la corrente per ciascuna fase
kWh	■ indica il consumo rilevato in kWh
L1 / L2 / L3	■ è la fase interessata per P,I o Errore
Error	■ In caso di mancanza di una fase o di direzione della corrente sbagliata. Viene visualizzata la fase interessata

Note per il collegamento

1. Non collegare la fase L1, L2 o L3 a N.
2. Per evitare la presenza di umidità nel contatore in seguito alla formazione di acqua di condensa, prima del collegamento lasciare il contatore per circa mezz'ora a temperatura ambiente
3. N deve sempre essere collegato.

Attenzione!

Questi apparecchi devono essere installati esclusivamente da elettricisti specializzati, onde evitare rischi di incendio o pericoli di scosse elettriche!

Schema di collegamento



Il collegamento secondario del trasformatore amperometrico, sul lato alimentazione, va collegato alla fase da misurare e quindi il trasformatore non deve essere messo a terra.

Questo collegamento va messo in sicurezza seguendo le norme di installazione locali.

Funzione del display LCD

Per ulteriori dettagli vedi pagina LCD con menù guidato. Per la regolazione del rapporto di trasformazione di corrente occorre rimuovere il ponte Z1-Z2

Istruzioni di montaggio

I contatori di energia trifase si installano su guida da 35 mm (EN 60715, TH35). Devono essere installati solo in quadri o centralini

Dati tecnici S-Bus

Sistema Bus	S-Bus
Velocità di trasmissione	4800-9600-19 200-38 400-57 600-115 200. La velocità di trasmissione viene riconosciuta automaticamente
Modalità di trasmissione	Dati
Lunghezza Bus (max.)	1200 m (senza ripetitore)
Tempo di risposta	Scrittura: 60 ms Lettura: 60 ms

- L'interfaccia funziona solo con fase 1 collegata.
- La comunicazione è operativa 30 s dopo l'accensione
- L'inserimento del contatore d'energia in un sistema bus con intensiva comunicazione di dati può diminuire le prestazioni del bus
- L'aggiornamento dei dati avviene ogni 10 s, di conseguenza, l'intervallo d'interrogazione del contatore non dovrebbe essere inferiore a 10 s.
- È possibile collegare fino a 254 dispositivi al S-Bus. In caso di più di 128 dispositivi si consiglia l'utilizzo di un ripetitore.
- L'interfaccia non è provvista di resistenza terminale che quindi dovrà essere messa a disposizione separatamente.
- I registri utilizzati sono descritti nell'elenco dei registri

Trasmissione dei dati

- Il sistema riconosce solo comandi di registro del tipo «leggi/scrivi».
- È possibile scrivere solo un in registro alla volta.
- Il dispositivo restituirà il messaggio "NAK" in caso di scrittura contemporanea di più di un registro.
- È possibile leggere fino a 10 registri contemporaneamente.
- Il dispositivo restituirà il messaggio "NAK" in caso di lettura contemporanea di più di 10 registri.
- Il dispositivo non risponderà ad interrogazioni sconosciute.
- Il dispositivo è provvisto di un sistema di controllo della tensione. In caso di caduta di tensione, il sistema memorizzerà i registri nella EEPROM (velocità di trasmissione, ecc.)

Modifica dell'indirizzo S-Bus nel dispositivo

- Per modificare l'indirizzo S-Bus tenere premuto il tasto ► per 3 s
- Dal menù, premere ▼ per aumentare l'indirizzo di 10, premere ► per aumentare l'indirizzo di 1
- Una volta raggiunto l'indirizzo desiderato, aspettare che il sistema ritorni alla visualizzazione principale

Instructions de montage et d'exploitation AWD3D5WS

Compteur d'énergie active triphasé avec interface Serial S-Bus, Pic.1

Description

Les compteurs d'énergie avec interface Serial S-Bus permettent le relevé de toutes les données importantes telles que l'énergie, le courant, la tension et la puissance (active et réactive).

Caractéristiques techniques

Schéma de raccordement	■ Pic. 2
Dimensions	■ Pic. 3
Classe de précision	■ B selon EN 50470-3, 1 selon IEC 62053-21
Courant de référence, maximal, de démarrage	■ $I_{ref} = 5 \text{ A}$, $I_{max} = 6 \text{ A}$, $I_{st} = 10 \text{ mA}$
Tension de service	■ $3 \times 230/400 \text{ V AC}$, 50 Hz Tolérance $-20\%/+15\%$
Plage de comptage LED	■ $0\,000\,000 \dots 9\,999\,999 \text{ kWh}$ ■ 1 Imp/kWh
Branchements Circuit d'alimentation	■ Section de conducteur $1,5\text{--}16 \text{ mm}^2$, tournevis pozi n° 1, plat n° 2, couple de serrage $1,5\text{--}2 \text{ Nm}$
Branchements Circuit de commande	■ Section de conducteur max. $2,5 \text{ mm}^2$, tournevis pozi n° 0, plat n° 2, couple de serrage $0,8 \text{ Nm}$
Température de service	■ $-25^\circ \dots +55^\circ \text{ C}$ (sans condensation selon la norme EN 50470)
Environnement	■ mécanique M2 électromagnétiques E2

Éléments d'affichage (Pic. 4)

T1total (kWh)	■ Indique la consommation totale
T1part. (kWh)	■ Indique la consommation partielle, cette valeur est réinitialisable
CT	■ Indique le rapport de transformation de courant défini
Select	■ Lors que le pontage Z1-Z2 est ouvert, le rapport de transformation peut être réglé sous l'option de menu Select
P(kW)	■ Indique la puissance instantanée par phase ou de toutes les phases
U(V)	■ Indique la tension par phase
I(A)	■ Indique le courant par phase
kWh	■ Indique l'unité kWh pour l'affichage de consommation
L1 / L2 / L3	■ En cas d'affichage P, U, I ou Error, la phase correspondante s'affiche
Error	■ En cas d'absence de phase ou de sens de courant inversé. La phase correspondante s'affiche également.

Remarque préalable au raccordement

1. Ne pas raccorder la phase L1, L2 ou L3 à N.
2. Afin d'éviter la formation de condensation dans le compteur, laisser celui-ci s'acclimater pendant env. une demi heure à la température ambiante du local.
3. N doit toujours être connecté.

Attention!

Ces appareils doivent être uniquement installés par un spécialiste en électricité pour éviter tout risque d'incendie ou d'électrocution !

Schéma des connexions



Le branchement secondaire côté secteur du transformateur d'intensité doit être relié à la phase à mesurer et le transformateur d'intensité ne doit pas être mis à la terre dans ce cas.

Ce branchement doit être protégé conformément aux réglementations d'installation locales.

Utilisation de l'écran LCD

Voir la page avec le guidage de menu LCD.
Le pontage Z1-Z2 doit être retiré pour régler le rapport de transformation.

Instructions de montage

Les compteurs d'énergie Triphasé peuvent être encliquetés sur un rail de 35 mm (EN 60715, TH35). Ils ne peuvent être utilisés que dans des armoires électriques.

Caractéristiques techniques du S-Bus

Système de bus	S-Bus
Vitesse de communication	4800-9600-19 200-38 400-57 600-115 200. La vitesse de communication est déterminée automatiquement
Mode de transmission	Données
Longueur du bus (max.)	1200 m (sans répéteur)
Temps de réaction:	Ecriture: 60 ms Lecture: 60 ms

- L'interface ne fonctionne que si la phase 1 est alimentée.
- La communication est opérationnelle 30 secondes après l'enclenchement du compteur.
- Les compteurs d'énergie dans un système de bus véhiculant d'importantes quantités de données peuvent entraîner des pertes de puissance du bus.
- Les données sont actualisées toutes les 10 secondes. L'intervalle entre chaque requête sur un compteur d'énergie ne devrait pas être inférieur à 10 secondes.
- 254 appareils peuvent être connectés au S-Bus. Lorsque le nombre d'appareils est supérieur à 128, utiliser si possible un répéteur.
- L'interface n'est pas dotée d'une résistance de terminaison, celle-ci doit être mise en place de façon externe.
- Les registres utilisés sont décrits dans la liste de registres.

Transfert de données

- Seules les instructions de registre « lecture/écriture » sont détectées.
- L'écriture ne peut toujours avoir lieu qu'en un seul registre à la fois.
- L'appareil renverra un signal « NAK » si l'écriture concerne plus d'un registre en même temps.
- Jusqu'à 10 registres peuvent être lus en même temps.
- L'appareil renverra un signal « NAK » si la lecture concerne plus de 10 registres en même temps.
- L'appareil ne répond pas aux interrogations inconnues.
- L'appareil est doté d'une surveillance de la tension. En cas de chute de tension, les registres sont enregistrés dans l'EEPROM (taux de transfert, etc.).

Modification de l'adresse de S-bus sur l'appareil

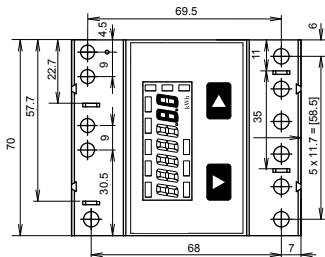
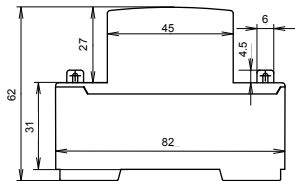
- Pour modifier l'adresse du S-bus, maintenir la touche ► appuyée pendant 3 secondes.
- Dans le menu, la touche ▼ incrémente l'adresse de 10 et la touche ► l'incrément de 1.
- Lorsque l'adresse souhaitée est atteinte, attendre que le menu principal s'affiche de nouveau.



4 319 5121 0e



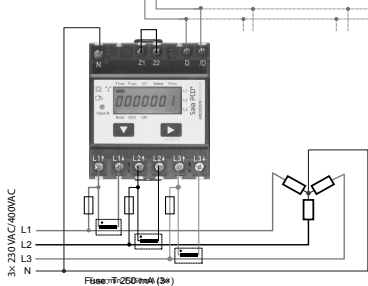
Pic. 1



Pic. 3



D /D



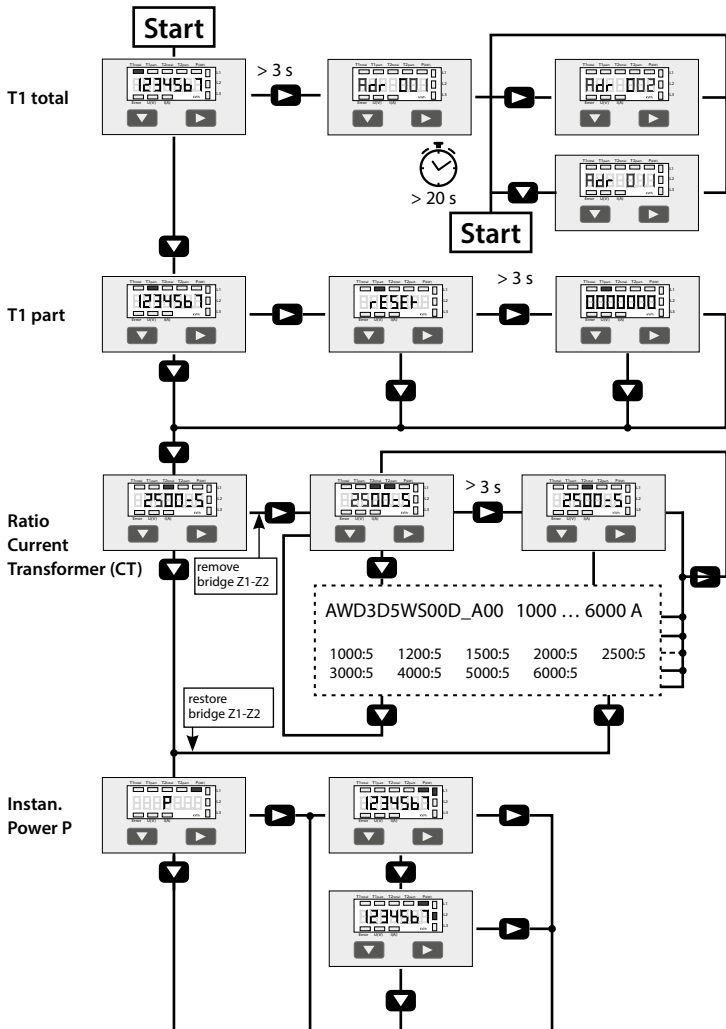
Pic. 2

T1 total	T1 part	CT	Select	P (kW)	
<input type="checkbox"/>	<input type="checkbox"/>	<input type="checkbox"/>	<input type="checkbox"/>	<input type="checkbox"/>	L1
<input type="checkbox"/>	<input type="checkbox"/>	<input type="checkbox"/>	<input type="checkbox"/>	<input type="checkbox"/>	L2
<input type="checkbox"/>	<input type="checkbox"/>	<input type="checkbox"/>	<input type="checkbox"/>	<input type="checkbox"/>	L3
<input type="checkbox"/>	<input type="checkbox"/>	<input type="checkbox"/>	<input type="checkbox"/>	<input type="checkbox"/>	
Error	U (V)	I (A)		kWh	

Pic. 4

R	Read	Write	Description	Value / Unit
0	x		Firmware-Version	Ex: „11“ = FW 1.1
1	x		Number of supported registers	will give „41“
2	x		Number of supported flags	will give „0“
3	x		Baudrate	BPS
4			NOT USED	will give a „0“
5	x		ASN (letter 1-4)	will give „AWD3“
6	x		ASN (letter 5-8)	will give „D5WS“
7	x		ASN (letter 9-12)	will give „00Dx“ x : 2 = Non MID x : 3 = MID
8	x		ASN (letter 13-15)	will give „A00“
9	x		HW Vers. Modif	Ex: „11“ = FW 1.1
10			NOT USED	will give a „0“
11			Serialnumber	Serialnumber high
12	x		Serialnumber	Serialnumber low
13			NOT USED	will give a „0“
14	x		Status	„0“ = no Problem „1“ = Problem with last communication request
15	x		S-Bus Timeout	ms
16	x	x	S-Bus Address	
17	x		Error Flags	0 : No error 1 : Error Phase 1 2 : Error Phase 2 3 : Error Phase 1 and 2 4 : Error Phase 3 5 : Error Phase 1 and 3 6 : Error Phase 2 and 3 7 : Error Phase 1, 2 and 3
18	x		Current transformer ratio	Ex: Transformer 1000/5 give „200“
19	x		NOT USED	will give a „0“
20	x			10 ¹ kWh. Ex: 0912350 = 091235,0 kWh
21	x	x	WT1 total Counter Energy Total Tarif 1 Any written value reset the counter	10 ¹ kWh. Ex: 0912350 = 091235,0 kWh
22	x		NOT USED	will give a „0“
23	x		NOT USED	will give a „0“
24	x		URMS phase 1 Effective Voltage of Phase 1	V Ex: 230 = 230 V
25	x		IRMS phase 1 Effective Current of phase 1	A Ex: 145 = 145 A
26	x		PRMS phase 1 Effective active Power of phase 1	10 ¹ kW Ex: 15450 = 1545,0 kW
27	x		QRMS phase 1 Effective reactive power of phase 1	10 ¹ kVar Ex: 15450 = 1545,0 kVar
28	x		cos phi phase 1	10 ² (multiplier 0.01) Ex: 67 = 0.67
29	x		URMS phase 2 Effective Voltage of Phase 2	V Ex: 230 = 230 V
30	x		IRMS phase 2 Effective Current of phase 2	A Ex: 145 = 145 A
31	x		PRMS phase 2 Effective active Power of phase 2	10 ¹ kW Ex: 15450 = 1545,0 kW
32	x		QRMS phase 2 Effective reactive power of phase 2	10 ¹ kVar Ex: 15450 = 1545,0 kVar
33	x		cos phi phase 2	10 ² (multiplier 0.01) Ex: 67 = 0.67
34	x		URMS phase 3 Effective Voltage of Phase 3	V Ex: 230 = 230 V
35	x		IRMS phase 3 Effective Current of phase 3	A Ex: 145 = 145 A
36	x		PRMS phase 3 Effective active Power of phase 2	10 ¹ kW Ex: 15450 = 1545,0 kW
37	x		QRMS phase 3 Effective reactive power of phase 3	10 ¹ kVar Ex: 15450 = 1545,0 kVar
38	x		cos phi phase 3	10 ² (multiplier 0.01) Ex: 67 = 0.67
39	x		PRMS total Effective active Power of all phase	10 ¹ kW Ex: 15450 = 1545,0 kW
40	x		QRMS total Effective reactive power of all phase	10 ¹ kVar Ex: 15450 = 1545,0 kVar

Menu to display the value on LCD



Voltage
 U

Current
 I

