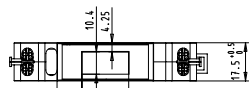
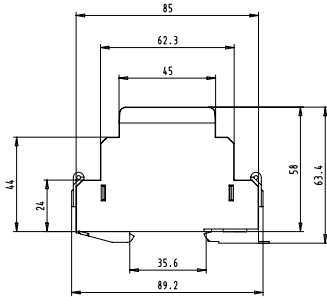




Pic. 1



Pic. 3



Montage- und Bedienungsanleitung

32 A-Wirkenergizähler 1-phasig mit Modbus Schnittstelle, Pic. 1

Beschreibung

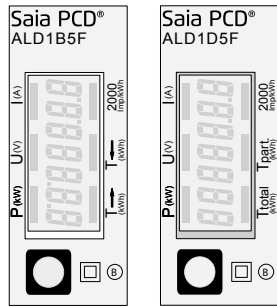
Energiezähler mit integrierter Modbus Schnittstelle ermöglichen das Auslesen aller relevanten Daten wie Zählerstand, Strom, Spannung, Leistung (aktiv und reaktiv) und cos phi.

Technische Daten

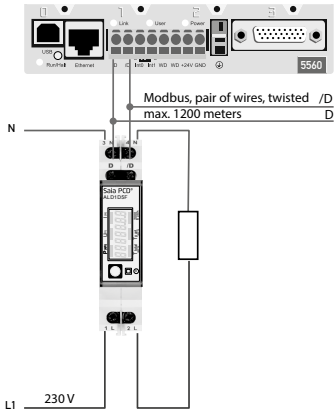
- | | |
|----------------------------------|---|
| Anschlussbild | ■ Pic. 2 |
| Abmessungen | ■ Pic. 3 |
| Genauigkeitsklasse | ■ B gemäss EN50470-3,
1 gemäss IEC62053-21 |
| Referenz-, Maximal-, Anlaufstrom | ■ Iref = 5 A, I _{max} = 32 A, I _{st} = 20 mA |
| Betriebsspannung | ■ 230 VAC, 50 Hz
Toleranz -20%/+15% |
| Zählbereich | ■ 00000,00...999 999,9 kWh |
| Anschlüsse | ■ Leiterquerschnitt max. 6 mm ² ,
Schraubendreher Pozi Nr. 1, Schlitz
Nr. 1, Anzugsmoment 1,2 Nm |
| Hauptstromkreis | ■ Leiterquerschnitt max. 2,5 mm ² ,
Schraubendreher Pozi Nr. 0, Schlitz
Nr. 1, Anzugsmoment 0,5 Nm |
| Anschlüsse | ■ -25...+55 °C (nicht kondensie- |
| Steuerstromkreis | ■ Mechanische M2 |
| Betriebstemperatur | ■ Elektromagnetische E2 |
| Umgebungs- | |
| bedingungen | |

Anzeigeelemente (Pic. 4)

- unidirektional:**
T total (kWh)
T part (kWh)
- P (kW)
2000 Imp/kWh
- bidirektional:**
T → (kWh)
T ← (kWh)
P (kW)
2000 Imp/kWh
- gemeinsam:**
U (V)
I (A)
- Zeigt den totalen Verbrauch
 - Zeigt den partiellen Verbrauch, Dieser Wert ist rückstellbar
 - Zeigt die momentane Leistung
 - Pulsiert entsprechend der bezogenen Leistung. Bei Fehler (Anschlüsse 1L/2L vertauscht) pulsiert das Segment mit 600/600 ms.
 - Zeigt den totalen Energieverbrauch
 - Zeigt die totale Energierückspeisung.
 - Zeigt die momentane Leistung Strom → = Bezug (positiv)
Strom ← = Rückspeisung (negativ)
 - Pulsiert entsprechend der bezogenen Leistung.
 - Zeigt die Spannung
 - Zeigt den Strom



Pic. 4



Pic. 2

Hinweise vor dem Anschliessen

Um Feuchtigkeit im Zähler durch Kondenswasser zu vermeiden, den Zähler vor dem Anschliessen ca. eine halbe Stunde bei Raumtemperatur akklimatisieren.

Achtung!

Diese Geräte dürfen nur durch eine Elektrofachkraft installiert werden, andernfalls besteht Brandgefahr oder Gefahr eines elektrischen Schlages!

Bedienung der LCD-Anzeige

Siehe Seite mit LCD-Menüführung.

Montagehinweis

Die Energiezähler lassen sich auf eine 35 mm Schiene (EN60715TH35) aufschrauben. Sie dürfen nur in dazu geeigneten Installationsräumen verwendet werden.

EG-Konformitätserklärung

Wir, Saia-Burgess Controls AG, CH 3280 Murten (Schweiz), erklären in alleiniger Verantwortung, dass die Energiezählerprodukte:

- ALD1D5FD00A3A00
- ALD1B5FD00A3A00

auf sich die Erklärung bezieht, mit der Richtlinie 2004/22/EG und den folgenden Normen oder normativen Dokumenten übereinstimmen:

- EN50470 Teile 1 und 3 (Elektronische Zähler), Oktober 2006.

ESD auf Apparateseite: 13 kV.

Murten, 30.04.2013

Konformitätsbewertungsstelle:
METAS-Cert, Nr. 1259
CH-3003 Bern-Wabern
Gezeichnet: Urs Tanner, Site Quality Leader

Unidirektionaler Typ ALD1D5FD und bidirektionaler Typ ALD1B5FD

Technische Daten Modbus

Bus System	Modbus, RTU gemäss IDA Spezifikation 4800-9600-19-200-38 400-57 600-115 200.
Übertragungsraten	Die Übertragungsraten werden automatisch erkannt Gerade Parität: 8 Databits, 1 Stopbit Ungerade Parität: 8 Databits, 1 Stopbit
Übertragungsmodus	Keine Parität: 8 Databits, 2 Stopbits 1200 m (ohne Repeater) Schreiben: bis 60 ms Lesen: bis 60 ms
Bus Länge (max.)	
Reaktionszeit:	

- Die Kommunikation ist 30 s nach Einschalten bereit.
- Energiezähler in einem Bussystem mit hohem Datenaufkommen können zu Leistungseinbussen auf dem Bus führen.
- Die Daten werden alle 5 s aktualisiert, aus diesem Grund sollte der Abfrageintervall eines Energiezählers nicht kürzer als 5 s sein.
- 247 Geräte können am Modbus angeschlossen werden. Bei mehr als 128 Geräten sollte ein Repeater benutzt werden.
- Die Schnittstelle hat keinen Abschlusswiderstand, dieser sollte extern bereitgestellt werden.
- Die verwendeten Register sind in der Registerliste beschrieben.

Datenübertragung

- Nur «Read Holding Registers [03]/ Write Multiple Registers [16]» Anweisungen werden erkannt.
- Es können bis zu 20 Register auf einmal gelesen werden.
- Das Gerät unterstützt Broadcast-Nachrichten.
- Gemäss Modbus-Protokoll wird ein Register R bei der Übertragung als R - 1 nummeriert.
- Das Gerät hat eine Spannungsüberwachung. Bei einem Spannungsabfall werden die Register im EEPROM gespeichert (Übertragungsraten, etc.)

Ausnahmereaktionen

- ILLEGAL FUNCTION [01]: Der Funktionscode wird nicht unterstützt.
- ILLEGAL DATA ADDRESS [02]: Die Adresse einiger Register liegt ausserhalb des Bereichs oder es wurden mehr als 20 Register angefordert.
- ILLEGAL DATA VALUE [03]: Der Wert im Datenfeld für das jeweilige Register ist ungültig.

Ändern der Modbus Adresse auf dem Gerät

- Wählen Sie im Menü «U»
- Lange drücken (≥ 3 s) → «Adr»
- Kurz drücken → Adresse +1, lange drücken → Adresse +10
- Wenn die gewünschte Adresse ausgewählt ist, warten Sie die Überprüfung ab, bis das Hauptmenü wieder eingeblendet wird

Register

For double registers (4–5, 16–17, 28–29, 30–31) the high register is sent first (big-Endian). Partial counter (30–31) can be reset by writing 0 in both registers in the same message.

Table with 5 columns: R, Read, Write, Description, Unit. It lists various registers such as Firmware-Version, Number of supported registers, Baudrate, and Counter Energy Total Tariff 1.

The Modbus Address register is not writable with a broadcast message. # unidirectional * bidirectional

Assembly and operating instructions 32 A Single Phase active power energy meter with Modbus interface, Pic. 1

Description

Energy meter with Modbus interface enables the reading of all relevant data like consumption, current, voltage, power (active and reactive) and cos phi.

Technical data

- Connection diagram: Pic. 2
Dimensions: Pic. 3
Accuracy class: # B according to EN50470-3, 1 according to IEC62053-21
Reference, Maximum, Initial current operating voltage: # Iref = 5 A, Imax = 32 A, Ist = 20 mA
Counting range: # 230 Vac, 50 Hz, Tolerance -20%/+15%
Connections Control circuit: # Conductor cross-section max. 6mm², screwdriver pozi no. 1, slot no. 1, torque 1,2 Nm

Indicating elements (Pic. 4)

- unidirectional: T total (kWh), T part (kWh)
P (kW), 2000 pulses/kWh
Indicates the total consumption, Indicates the partial consumption. This value can be reset.
Indicates the instantaneous power
Pulsates according to the amount of used power. Error indication (line 1/L2/L inverted) with pulse of 600/600 ms.
bidirectional: T → (kWh), T ← (kWh), P (kW)
Indicates the total consumption, Indicates the total feeding back, Indicates the instantaneous power
Current → = consumption (pos.), Current ← = feeding back (neg.)
Pulsates according to the amount of used power.

common: U (V), I (A)
Indicates the voltage, Indicates the current

Notes before connecting

In order to avoid moisture in the meter due to condensate build-up, acclimatise the meter at room temperature for about half an hour before connecting.

Attention! These devices must only be installed by a professional electrician, otherwise there is the risk of fire or the risk of an electric shock.

Operation of the LCD display

See page with LCD menu navigation.

Installation instructions

The energy meter can be attached to a 35 mm rail (EN60715TH35). The meter can be used only in installation cabinets.

Declaration of Conformity CE

We, Saia-Burgess Controls AG, CH 3280 Murten (Switzerland), herewith declare, on our own responsibility that the products:

- ALD1D5FD00A3A00
ALD1B5FD00A3A00

which this certificate refer to, are in accordance with the directive 2004/22/EG (MID) and the following standards:

- EN50470 parts 1 and 3 (electronic meter), of October 2006.
ESD on equipment side: 13 kV.

Murten, 30.04.2013

Conformity Assessment Body: METAS-Cert, Nr. 1259, CH-3003 Bern-Wabern, Signed: Urs Tanner, Site Quality Leader

Unidirectional type ALD1D5FD and bidirectional type ALD1B5FD

Technical data Modbus

Table with 2 columns: Modbus parameter (Bus system, Transmission rate, etc.) and its corresponding value.

- The communication is ready 30 s after the power on
The use of energy meter in bus with intensive communication could reduce the performance of the bus
Refresh time for the data is 5 s. For this reason one energy meter should be not polled faster as 5 s
247 devices could be connected to the Modbus. With more than 128 devices, a repeater should be used
The interface don't have a terminal resistor, this must be provided external
For a description of the used registers please look at the register page

Data transmission

- Only «Read Holding Registers [03]/ Write Multiple Registers [16]» instructions are recognized.
Up to 20 Registers can be read at a time.
The device supports broadcast messages.
In accordance with the Modbus protocol, a register R is numbered as R - 1 when transmitted.
The device has a voltage monitoring system. In case of voltage loss, registers are stored in EEPROM (transmission rate, etc.)

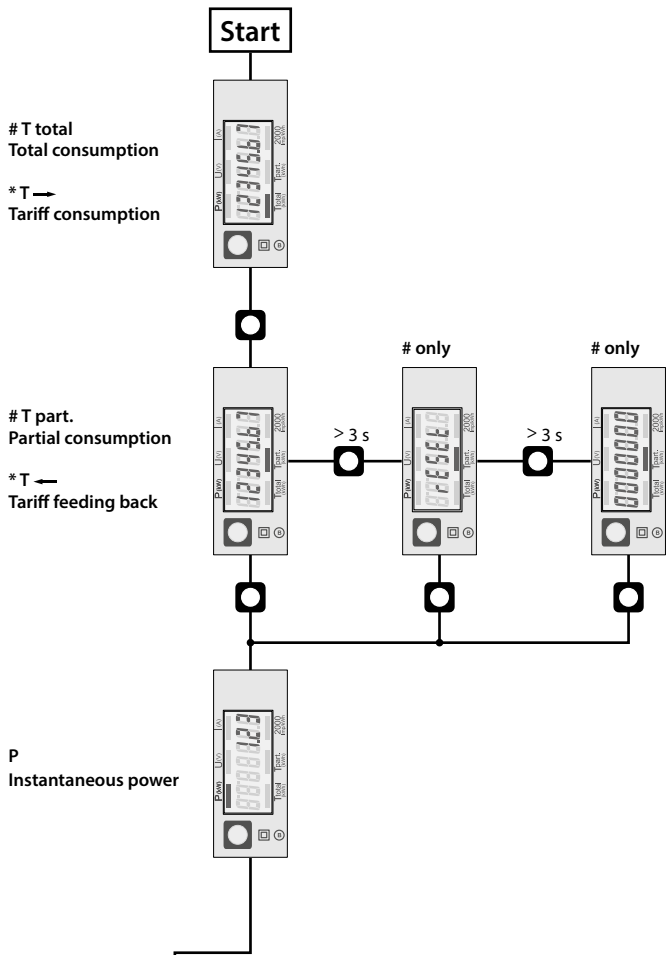
Exception Responses

- ILLEGAL FUNCTION [01]: The function code is not supported.
ILLEGAL DATA ADDRESS [02]: The address of some requested registers is out of range or more than 20 registers have been requested.
ILLEGAL DATA VALUE [03]: The value in the data field is invalid for the referenced register.

Changing the Modbus address direct on device

- In the menu, go for «U»
Push long (≥ 3 sec) → «Adr»
Push short → address +1, push long → address +10
Once the desired address is selected wait, to validate, till the root menu to come back

Menu to display the value on LCD



Istruzioni d'uso e montaggio

Contatore d'energia attiva monofase 32 A con interfaccia Modbus, Pic. 1

Descrizione

Il contatore d'energia con interfaccia seriale integrata consente la lettura tutti i dati rilevanti, quali registro del contatore, corrente, tensione, potenza (attiva e reattiva) e cos phi.

Dati tecnici

- Schema di collegamento ■ Pic. 2
- Dimensioni d'ingombro ■ Pic. 3
- Classe di precisione ■ B secondo EN50470-3, 1 secondo IEC62053-21
- Corrente di riferimento, massima, di spunto ■ I_{ref} = 5 A, I_{max} = 32 A, I_{st} = 20 mA
- Tensione ■ 230 Vac, 50 Hz
- Tolleranza -20%/+15%
- Capacità di conteggio ■ 00.000,00 à 999.999,9 kWh
- Morsetti circuito principale ■ Sezione conduttori max. 6 mm², cacciavite pozzi nr. 1, a taglio nr. 1, coppia di serraggio 1,2 Nm
- Morsetti circuito di comando ■ Sezione conduttori max. 2,5 mm², cacciavite pozzi nr. 0, a taglio nr. 1, coppia di serraggio 0,5 Nm
- Temperatura d'esercizio ■ -25 à +55°C (assenza di condensa secondo la norma EN50470)
- Ambienti ■ meccanici M2 elettromagnetici E2

Elementi a display (Pic. 4)

- unidirezionale:**
- T total (kWh) ■ Indica il consumo totale
 - T part (kWh) ■ Indica il consumo parziale. Questo valore si può resettare.
 - P (kW) ■ Indica la potenza istantanea
 - 2000 impulsi/kWh ■ Impulsi secondo l'uscita indicata. Indicazione dell'errore (inversione connessioni 1L/2L) pulsa di tempo di ciclo 600/600 ms.
- bi-direzionale:**
- T → (kWh) ■ Indica il consumo totale
 - T ← (kWh) ■ Indica il recupero totale.
 - P (kW) ■ Indica l'uscita istantanea corrente → = consumo (pos.) corrente ← = recupero (neg.)
 - 2000 impulsi/kWh ■ Impulsi secondo l'uscita indicata.
- in generale:**
- U (V) ■ Indica la tensione
 - I (A) ■ Indica la corrente

Note per il collegamento

Per evitare la presenza di umidità nel contatore in seguito alla formazione di acqua di condensa, prima del collegamento lasciare il contatore per circa mezz'ora a temperatura ambiente

Attenzione!

Questi apparecchi devono essere installati esclusivamente da elettricisti specializzati, onde evitare rischi di incendio o pericoli di scosse elettriche!

Funzione del display LCD

Per ulteriori dettagli vedi pagina LCD con menù guidato.

Istruzioni di montaggio

I contatori di energia si installano su guida da 35 mm (EN60715TH35). Devono essere installati solo in quadri o centralini.

Dichiarazione di conformità CE

Noi, Saia-Burgess Controls AG, CH 3280 Murten (Svizzera), dichiariamo in nostra propria responsabilità che i prodotti:

- ALD1D5FD00A3A00
- ALD1B5FD00A3A00

di quali si riferisce questa dichiarazione, rispondono alla direttiva 2004/22/CE (MID) e alle normative seguente:

- normativa EN50470 Parte 1 e 3 (Contatori elettronici, Ottobre 2006 ESD sul lato dell'apparato: 13 kV

Murten, 30.04.2013

Organismi di valutazione della conformità: METAS-Cert, Nr. 1259 CH-3003 Bern-Wabern

Firmato: Urs Tanner, Site Quality Leader

Modello unidirezionale ALD1D5FD e modello bi-direzionale ALD1B5FD

Dati tecnici Modbus

Sistema bus	Modbus, RTU conforme alla specifica IEC 60387-2
Velocità di trasmissione	4800-9600-19200-38400-57600-115200.
Modalità di trasmissione	La velocità di trasmissione viene riconosciuta automaticamente. Parità pari: 8 bit di dati, 1 bit di stop Parità dispari: 8 bit di dati, 1 bit di stop Nessuna parità: 8 bit di dati, 2 bit di stop
Lunghezza bus (max.)	1200 m (senza ripetitore)
Tempo di reazione	In scrittura: fino a 60ms In lettura: fino a 60ms

- La comunicazione è pronta 30 s dopo l'accensione.
- L'utilizzo di contatori di energia su Bus con comunicazioni intensive può ridurre le prestazioni del Bus stesso.
- I dati vengono rinfrescati ogni 5 s, perciò un contatore di energia si deve interrogare a intervalli maggiori di 5 s.
- Al Modbus possono essere collegati 247 apparecchi. Con più di 128 apparecchi è consigliabile utilizzare un ripetitore.
- L'interfaccia non ha alcuna resistenza terminale; questa dovrebbe essere disponibile esternamente.
- Per una descrizione dei registri utilizzati, consultare la Pagina Registri.

Trasmissione dei dati

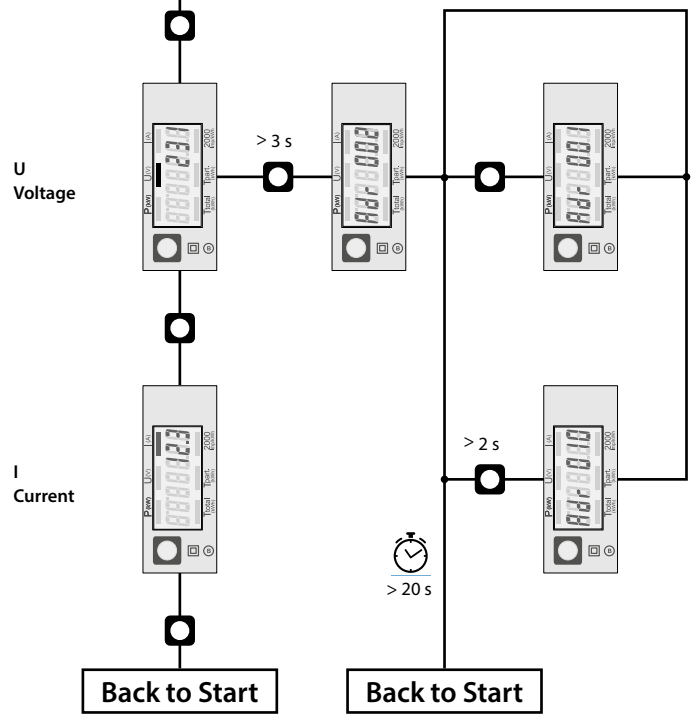
- Vengono riconosciute solo le istruzioni «Read Holding Registers [03]/ Write Multiple Registers [16]».
- Possono essere letti fino a 20 registri alla volta.
- L'apparecchio supporta messaggi broadcast.
- In base al protocollo Modbus, un registro R verrà numerato come R - 1 quando trasmesso.
- L'apparecchio è dotato di sistema di monitoraggio della tensione. In caso di una interruzione della tensione, i registri vengono iscritti nell'EEPROM (velocità di trasmissione ecc.).

Risposte di eccezione

- ILLEGAL FUNCTION [01]: Il codice della funzione non è stato supportato.
- ILLEGAL DATA ADDRESS [02]: L'indirizzo di alcuni registri richiesti è fuori limite oppure sono stati richiesti più di 20 registri.
- ILLEGAL DATA VALUE [03]: Il valore nel campo dati non è valido per il registro di riferimento.

Modifica dell'indirizzo Modbus direttamente sull'apparecchio

- Nel menu, andare a «U»
- Premere a lungo (≥ 3 sec) → «Adr»
- Premere brevemente → address +1, premere a lungo → address +10
- Dopo aver selezionato l'indirizzo desiderato, attendere, per la conferma, fino a quando riappare il menu principale.



unidirectional
* bidirectional type

Instructions de montage et d'utilisation

Compteur d'énergie active monophasé 32 A avec interface Modbus, Pic.1

Description

Les compteurs d'énergie avec interface Modbus permettent le relevé de toutes les données importantes telles que l'énergie, le courant, la tension, la puissance (active et réactive) et le cos phi.

Caractéristiques techniques

- Schéma de raccordement Pic. 2
- Dimensions Pic. 3
- Classe de précision B selon EN50470-3, 1 selon IEC62053-21
- Courant de référence, maximal, de démarrage I_{ref} = 5 A, I_{max} = 32 A, I_{st} = 20 mA
- Tension de service 230 VAC, 50 Hz
- Tolérance -20%/+15%
- Plage de comptage 00000,00...999 999,9 kWh
- Branchements Section de conducteur max. 6 mm², tournevis pozi n° 1, plat n° 1, couple de serrage 1,2 Nm
- Circuit d'alimentation Section de conducteur maximal 2,5 mm², tournevis pozi n° 0, plat n° 1, couple de serrage 0,5 Nm
- Branchements Section de conducteur maximal 2,5 mm², tournevis pozi n° 0, plat n° 1, couple de serrage 0,5 Nm
- Circuit de commande -25...+55°C (sans condensation selon la norme EN50470)
- Température de service mécanique M2
- Environnement électromagnétiques E2

Éléments d'affichage (Pic. 4)

- unidirectionnel :**
- T total (kWh)
 - T part (kWh)
 - P (kW)
 - 2000 pulses/kWh
- bidirectionnelle :**
- T →
 - T ←
 - P (kW)
 - 2000 pulses/kWh
- en général :**
- U (V)
 - I (A)
 - Consommation totale.
 - Consommation partielle. Peut être remis à zéro.
 - Puissance instantanée.
 - Impulsions en fonction de la puissance absorbée. Indication d'erreur (inversion de ligne), impulsion 600/600 ms.
 - Consommation totale.
 - Récupération totale.
 - Puissance instantanée.
 - courant = → consommation (pos.)
 - courant = ← récupération (neg.)
 - Impulsions en fonction de la puissance absorbée.
 - Tension
 - Courant

Remarque préalable au raccordement

Afin d'éviter la formation de condensation dans le compteur, laisser celui-ci s'acclimater pendant env. une demi heure à la température ambiante du local.

Attention!
Ces appareils doivent être uniquement installés par un spécialiste en électricité pour éviter tout risque d'incendie ou d'électrocution!

Utilisation de l'écran LCD

Voir la page avec le guidage de menu LCD.

Instructions de montage

Les compteurs d'énergie peuvent être encliquetés sur un rail de 35 mm (EN60715TH35). Ils ne peuvent être utilisés que dans des armoires électriques.

Déclaration de conformité CE

Nous, Saia-Burgess Controls AG, CH 3280 Murten (Suisse), déclarons sous notre propre responsabilité que les produits:

- ALD1D5FD00A3A00
- ALD1B5FD00A3A00

pour lesquels cette déclaration se réfère sont conformes à la directive 2004/22/CE (MID) et aux normes suivantes:

- EN50470 Parties 1 et 3 (Compteurs électroniques).

Octobre 2006
ESD sur le côté de l'appareil : 13 kV

Murten, 30.04.2013

Organismes d'évaluation de la conformité:
METAS-Cert, Nr. 1259
CH-3003 Bern-Wabern
Signé : Urs Tanner, Site Quality Leader

Types unidirectionnels ALD1D5FD et types bidirectionnels ALD1B5FD

Caractéristiques techniques du Modbus

Système de bus	Modbus, RTU selon spécification ICA 4800-9600-19 200-38 400-57 600-11 5 200.
Vitesses de communication	La vitesse de transmission est déterminé automatiquement
Mode de transmission	Parité paire : 8 bits de données, 1 bit d'arrêt Parité impaire : 8 bits de données, 1 bit d'arrêt Pas de parité : 8 bits de données, 2 bits d'arrêt
Longueur du bus (max.)	1200 m (sans répéteur)
Temps de réaction :	Ecriture : jusqu'à 60 ms Lecture : jusqu'à 60 ms

- La communication est opérationnelle 30 secondes après l'enclenchement du compteur.
- Les compteurs d'énergie dans un système de bus qui gèrent d'importantes quantités de données peuvent provoquer des pertes de puissance du bus.
- Les données sont actualisées toutes les 5 secondes. L'intervalle entre chaque requête sur un compteur d'énergie ne doit pas être inférieur à 5 secondes.
- 247 appareils peuvent être connectés au Modbus. Lorsque le nombre d'appareils est supérieur à 128, utiliser un répéteur.
- L'interface n'est pas dotée d'une résistance de terminaison, celle-ci doit être mise en place de façon externe.
- Les registres utilisés sont décrits dans la liste de registres.

Transfert de données

- Seules les instructions « Read Holding Registers [03]/ Write Multiple Registers [16] » sont supportées.
- Jusqu'à 20 registres peuvent être lus en même temps.
- L'appareil prend en charge les messages de broadcast.
- Selon le protocole Modbus, un registre R est numéroté R - 1 lors du transfert.
- L'appareil comporte un système de surveillance de tension. En cas de perte de tension, les registres sont enregistrés dans la mémoire EEPROM (vitesse de transfert, etc.)

Réponses aux exceptions

- ILLEGAL FUNCTION [01] : Le code de fonction n'est pas supporté.
- ILLEGAL DATA ADDRESS [02] : L'adresse de certains registres demandés est hors tolérance ou plus de 20 registres ont été demandés.
- ILLEGAL DATA VALUE [03] : La valeur dans le champ de données est incorrecte pour le registre référencé.

Modification de l'adresse de Modbus directement sur l'appareil

- Dans le menu, aller à «U»
- Appuyer longuement (≥ 3 sec) sur «Adr»
- Appuyer brièvement sur → augmente l'adresse de 1 unité, appuyer longuement sur → augmente l'adresse de 10 unités
- Lorsque l'adresse souhaitée est sélectionnée, attendre pour valider que le menu initial revienne