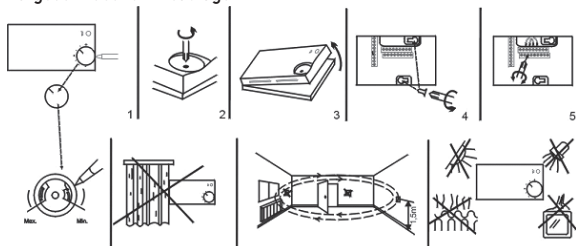


Montage- und Bedienungsanleitung

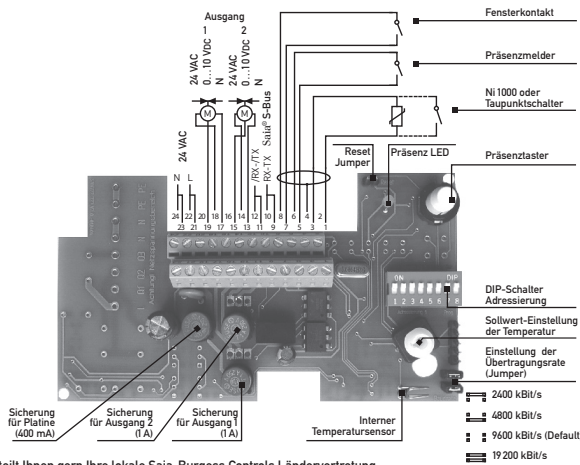
Einzelraumregler PCD7.L722

Vorgeschriebene Einbaulage



Empfehlungen:

- Vermeidung direkter Einstrahlung von Sonnenlicht oder Strahlung starker Lampen
- Installation nicht in der Nähe von Wärmequellen, Fenstern und Türen
- Maximale Luftfeuchte 90%, nicht kondensierend
- Zur Aufputzmontage oder direkten Montage auf UP-Dosen mit senkrechten Befestigungslöchern
- Eine ausreichende Durchlüftung und die Funktion der Temperaturkompensation des internen Messwiderstandes wird nur bei Beachtung der Einbaulage entsprechend Piktogramm 1 gewährleistet



Nähere Angaben erteilt Ihnen gern Ihre lokale Saia-Burgess Controls Ländervertretung.

Saia-Burgess Controls AG, Bahnhofstrasse 18, CH-3280 Murten, Schweiz

www.start-controls.ch

saia-burgess

Control Systems and Components

Technische Daten

Spannungsversorgung	24 Vac +/-10%, 50 Hz
Leistungsaufnahme	ca. 1,5 W (ohne Stellantriebe)
Interne Temperaturmessung	NTC 10 kΩ 1%
Externe Temperaturmessung	Ni 1000
oder Taupunktschaltung TW-S	über potentialfreien Schalter (Schlissler)
Externer Präsenzmelder RBWF-S	über potentialfreien Schalter (Schlissler)
Externer Fensterkontakt	über potentialfreien Schalter (Schlissler)
Präsenztaste / Präsenzanzeige	ja / optisch durch LED
Temperatureinstellung Sollwert	durch Potentiometer
Ausgang 1	Heizausgang, 0...10 Vdc, max. 5 mA
Ausgang 2	Kühlausgang, 0...10 Vdc, max. 5 mA
Regelverhalten	PI-Regler (Parameter einstellbar)
Schnittstelle	RS485 (Übertragerrate einstellbar, keine Parität, 1 Stoppbit) Saia® S-BUS-Protokoll, adressierbar bis 128 Einzelraumregler Busabschlusswiderstand ca. 220 Ω (siehe Buskonfiguration)
Gehäuse	ABS-Kunststoff-Aufputzgehäuse mit Lüftungsschlitzen Farbe reinweiß, ähnlich RAL 9010
Schutzart / Schutzklasse	IP 30 / schutzisoliert
Abmessungen	127,5 x 75 x 28,6 mm (B x H x T)
Maximale Betriebstemperatur	+50 °C

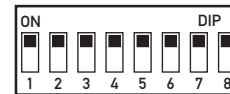


DIP-Schalter Adressierung

Bis 128 (0...127) Einzelraumregler adressierbar.

Achtung: Innerhalb desselben S-BUS-Segments nie 2 Geräte mit derselben Adresse verwenden. Datenkollisionsgefahr!

Adr.	Schalterstellung	Adr.	Schalterstellung	Adr.	Schalterstellung	Adr.	Schalterstellung
0	00000000	32	00000000	64	00000000	96	00000000
1	00000001	33	00000001	65	00000001	97	00000001
2	00000010	34	00000010	66	00000010	98	00000010
3	00000011	35	00000011	67	00000011	99	00000011
4	00000100	36	00000100	68	00000100	100	00000100
5	00000101	37	00000101	69	00000101	101	00000101
6	00000110	38	00000110	70	00000110	102	00000110
7	00000111	39	00000111	71	00000111	103	00000111
8	00001000	40	00001000	72	00001000	104	00001000
9	00001001	41	00001001	73	00001001	105	00001001
10	00001010	42	00001010	74	00001010	106	00001010
11	00001011	43	00001011	75	00001011	107	00001011
12	00001100	44	00001100	76	00001100	108	00001100
13	00001101	45	00001101	77	00001101	109	00001101
14	00001110	46	00001110	78	00001110	110	00001110
15	00001111	47	00001111	79	00001111	111	00001111
16	00010000	48	00010000	80	00010000	112	00010000
17	00010001	49	00010001	81	00010001	113	00010001
18	00010010	50	00010010	82	00010010	114	00010010
19	00010011	51	00010011	83	00010011	115	00010011
20	00010100	52	00010100	84	00010100	116	00010100
21	00010101	53	00010101	85	00010101	117	00010101
22	00010110	54	00010110	86	00010110	118	00010110
23	00010111	55	00010111	87	00010111	119	00010111
24	00011000	56	00011000	88	00011000	120	00011000
25	00011001	57	00011001	89	00011001	121	00011001
26	00011010	58	00011010	90	00011010	122	00011010
27	00011011	59	00011011	91	00011011	123	00011011
28	00011100	60	00011100	92	00011100	124	00011100
29	00011101	61	00011101	93	00011101	125	00011101
30	00011110	62	00011110	94	00011110	126	00011110
31	00011111	63	00011111	95	00011111	127	00011111

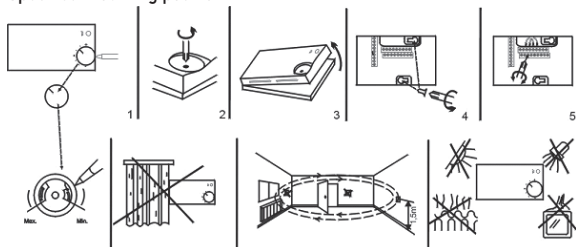


Der DIP-Schalter 8 muss immer auf »ON« stehen!

Mounting instructions and user guide

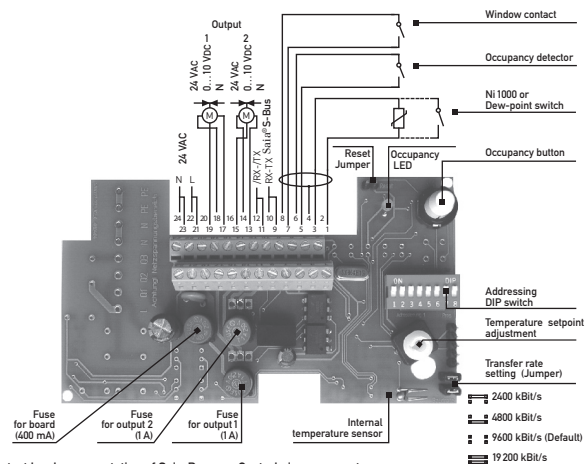
Single room controller PCD7.L722

Specified mounting position



Recommendations:

- Avoid locations in direct sunlight or strong lamplight
- Do not install near heat sources, windows or doors
- Maximum atmospheric humidity 90%, non-condensing
- For surface wiring or flush wiring directly to a wire box with vertical fixing holes
- Adequate aeration and the temperature compensation function of the internal precision resistor are only ensured if mounting position matches pictograph 1



For more details, contact local representation of Saia-Burgess Controls in your country.

Saia-Burgess Controls AG, Bahnhofstrasse 18, CH-3280 Murten, Switzerland

www.start-controls.ch

saia-burgess

Control Systems and Components

Technical data

Power supply	24 VAC +/-10%, 50 Hz
Power draw	approx. 1.5 W (without actuating drives)
Internal temperature measurement	NTC 10 kΩ 1%
External temperature measurement	Ni 1000
or dew-point switching TW-S	via potential-free switch (make contact)
External occupancy detector RBWF-S	via potential-free switch (make contact)
External window contact	via potential-free switch (make contact)
Occupancy button / Occupancy indicator	yes / optical by LED
Temperature setting setpoint	by potentiometer
Output 1	heating output, 0...10 Vdc, max. 5 mA
Output 2	cooling output, 0...10 Vdc, max. 5 mA
Control behaviour	PI controller (adjustable parameters)
Interface	RS 485 (adjustable transfer rate, no parity, 1 stop bit) Saia® S-BUS protocol, addressable up to 128 single room controllers bus termination resistance approx. 220 Ω (see bus configuration)
Housing	ABS plastic, surface-type housing with aeration slots. colour: pure white, as RAL 9010
Protection type/class	IP 30 / with protective insulation
Dimensions	127.5 x 75 x 28.6 mm (W x H x D)
Maximum operating temperature	+50 °C

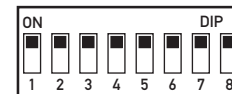


Address setting via DIP switch

Up to 128 (0...127) single room controllers addressable

N.B.: Never use two devices with the same address on any one S-Bus segment, due to risk of data collision.

Addr.	Switch setting	Addr.	Switch setting	Addr.	Switch setting	Addr.	Switch setting
0	00000000	32	00000000	64	00000000	96	00000000
1	00000001	33	00000001	65	00000001	97	00000001
2	00000010	34	00000010	66	00000010	98	00000010
3	00000011	35	00000011	67	00000011	99	00000011
4	00000100	36	00000100	68	00000100	100	00000100
5	00000101	37	00000101	69	00000101	101	00000101
6	00000110	38	00000110	70	00000110	102	00000110
7	00000111	39	00000111	71	00000111	103	00000111
8	00001000	40	00001000	72	00001000	104	00001000
9	00001001	41	00001001	73	00001001	105	00001001
10	00001010	42	00001010	74	00001010	106	00001010
11	00001011	43	00001011	75	00001011	107	00001011
12	00001100	44	00001100	76	00001100	108	00001100
13	00001101	45	00001101	77	00001101	109	00001101
14	00001110	46	00001110	78	00001110	110	00001110
15	00001111	47	00001111	79	00001111	111	00001111
16	00010000	48	00010000	80	00010000	112	00010000
17	00010001	49	00010001	81	00010001	113	00010001
18	00010010	50	00010010	82	00010010	114	00010010
19	00010011	51	00010011	83	00010011	115	00010011
20	00010100	52	00010100	84	00010100	116	00010100
21	00010101	53	00010101	85	00010101	117	00010101
22	00010110	54	00010110	86	00010110	118	00010110
23	00010111	55	00010111	87	00010111	119	00010111
24	00011000	56	00011000	88	00011000	120	00011000
25	00011001	57	00011001	89	00011001	121	00011001
26	00011010	58	00011010	90	00011010	122	00011010
27	00011011	59	00011011	91	00011011	123	00011011
28	00011100	60	00011100	92	00011100	124	00011100
29	00011101	61	00011101	93	00011101	125	00011101
30	00011110	62	00011110	94	00011110	126	00011110
31	00011111	63	00011111	95	00011111	127	00011111



DIP switch 8 must always be in ON position