

# PCD7.D521CF1

## 21,5" TFT – ARM Cortex A53 Quad Core 3 porte Ethernet, 2 porte USB

- ▶ Display TFT da 21,5" a colori con una risoluzione di 1920 × 1080 pixel con 16M colori
- ▶ Retroilluminazione LED regolabile
- ▶ Touchscreen capacitivo proiettato. Design in vero vetro. Resistente ai graffi, ai raggi UV e alle sostanze chimiche
- ▶ Funzionamento multitouch
- ▶ Montaggio ad incasso per l'installazione nell'armadio elettrico
- ▶ IP66 dal fronte
- ▶ Temperatura di funzionamento da - 20 °C a +60 °C
- ▶ 3 porte Ethernet
- ▶ 2 porte USB.

### Vantaggi

- ▶ Livello di sicurezza informatica elevato. Protezione dagli accessi non autorizzati
- ▶ Moderno browser HTML5 basato su Linux
- ▶ Alta qualità, per uso industriale. Ciclo di vita prolungato > 10 anni
- ▶ Controller, HMI e strumenti sono armonizzati e testati insieme
- ▶ Browser HTML5 Chromium per accedere al server Web PCD o a qualsiasi altro server web
- ▶ Compatibile con i progetti editor Web HTML5

### Applicazioni

- ▶ Automazione degli edifici
- ▶ Automazione dell'infrastruttura
- ▶ OEM

### Punti salienti

I prodotti HMI della serie PCD7.D5xxCF combinano caratteristiche di connettività all'avanguardia e prestazioni ottimali in un design accattivante.

Sono progettati per offrire un rapporto prezzo/prestazioni eccezionale per le applicazioni più complesse. Sono la scelta ideale per le applicazioni HMI, tra cui l'automazione di stabilimenti ed edifici.

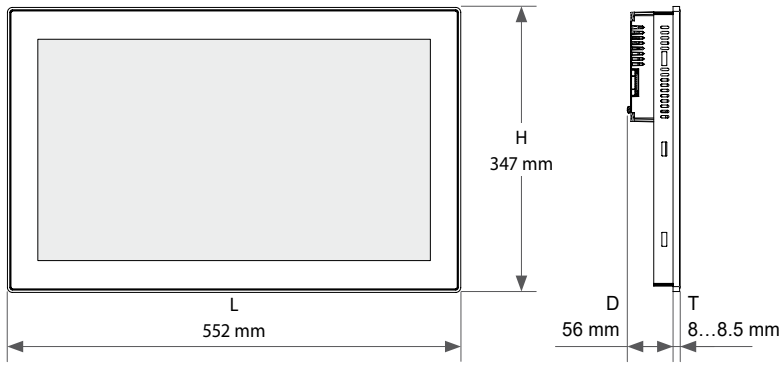
Il touchscreen capacitivo proiettato su vetro e il luminoso display widescreen da 21,5" con risoluzione di 1920 × 1080 garantiscono ottime prestazioni ottiche; con il supporto di programmazione gestuale multitouch è possibile creare interfacce uomo-macchina di facile utilizzo.



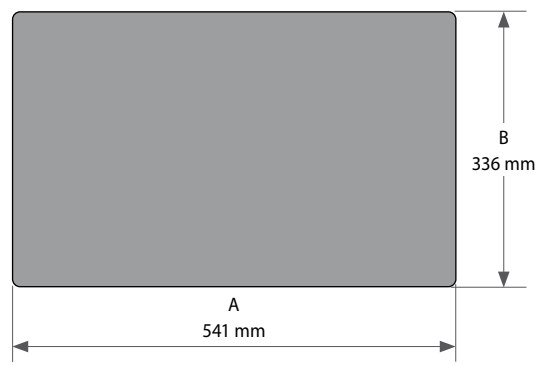
### Dati tecnici

| Risorse                                        |                                                                                                                    |
|------------------------------------------------|--------------------------------------------------------------------------------------------------------------------|
| Display - colori                               | 21,5" TFT LED - 16M                                                                                                |
| Risoluzione                                    | 1920 × 1080, full HD 16:9                                                                                          |
| Luminosità                                     | 300 Cd/m <sup>2</sup> tip.                                                                                         |
| Regolazione luminosità                         | a 0%                                                                                                               |
| Touchscreen                                    | Capacitivo proiettato True glass, multitouch                                                                       |
| CPU                                            | i.MX8M Mini Quad ARM Cortex-A53                                                                                    |
| Sistema operativo                              | Linux                                                                                                              |
| RAM                                            | 2 GB                                                                                                               |
| Flash                                          | 4 GB                                                                                                               |
| Orologio in tempo reale, RTC back-up, cicalino | Si                                                                                                                 |
| Interfaccia                                    |                                                                                                                    |
| Porta Ethernet                                 | 3 (porta 0 - 10/100/1000, porta 1 - 10/100, porta 2 - 10/100)                                                      |
| Porta USB                                      | 2 (Host V2.0, max. 500 mA)                                                                                         |
| Porta seriale                                  | Non supportato                                                                                                     |
| Scheda SD                                      | Non supportato                                                                                                     |
| Espansione                                     | Non supportato                                                                                                     |
| Rating                                         |                                                                                                                    |
| Alimentatore                                   | 24 VCC (da 10 a 32 VCC)                                                                                            |
| Consumo di corrente                            | 1,7 A a 24 VCC (max.)                                                                                              |
| Protezione ingresso elettronica                | Batteria                                                                                                           |
|                                                | Batteria al litio ricaricabile, non sostituibile dall'utente                                                       |
| Condizioni ambientali                          |                                                                                                                    |
| Temperatura di funzionamento                   | - 20 °C ... +60 °C (installazione verticale)<br>I dispositivi USB possono limitare la temperatura massima a +50 °C |
| Temperatura di conservazione                   | - 20 °C ... +70 °C                                                                                                 |
| Umidità di esercizio/stoccaggio                | 5 ... 85% um. rel., senza condensa                                                                                 |
| Classe di protezione                           | IP66 (anteriore), IP20 (posteriore)                                                                                |
| Dimensioni e pesi                              |                                                                                                                    |
| Frontale L × H                                 | 552 × 347 mm (21,73 × 13,66")                                                                                      |
| Ritaglio A × B                                 | 541 × 336 mm (21,30 × 13,23")                                                                                      |
| Profondità D + T                               | 56 + 8 ... 8,5 mm (2,20 + 0,31 ... 0,33")                                                                          |
| Peso                                           | 6,1 kg                                                                                                             |
| Autorizzazioni                                 |                                                                                                                    |
| CE                                             | Emissioni EN 61000-6-4, immunità EN 61000-6-2 per l'installazione in ambienti industriali                          |
| UL                                             | UL 61010-1, 3a edizione e UL 61010-2-201, 1a edizione                                                              |

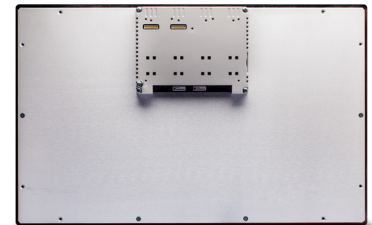
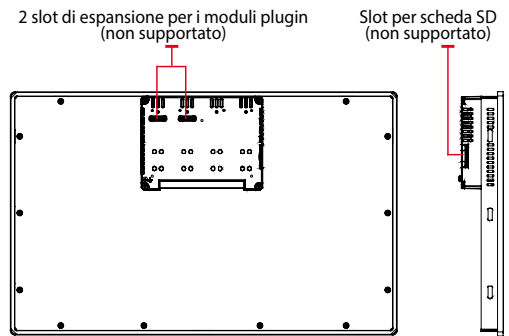
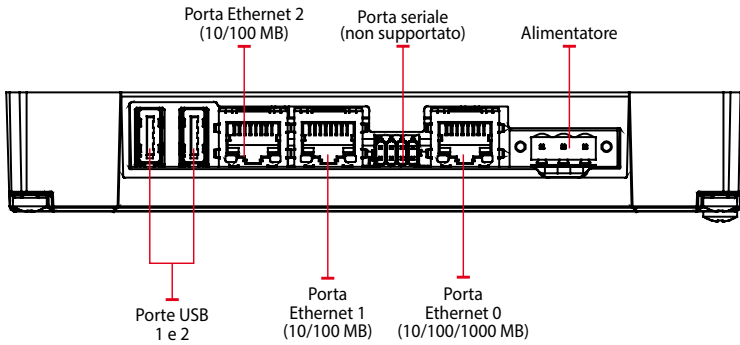
### Dimensioni



### Ritaglio



### Collegamenti



### Informazioni per le ordinazioni

| Codice articolo | Immettere                                  | Descrizione                                                                                                                   |
|-----------------|--------------------------------------------|-------------------------------------------------------------------------------------------------------------------------------|
| PCD7.D521CF1    | Web Panel HTML5 da 21.5", touch capacitivo | Web Panel HTML5 da 21,5", TFT a colori, 1920 x 1080 pixel, schermo multi touch capacitivo, 3 porte Ethernet, 2 porte host USB |

### Saia-Burgess Controls AG

Bahnhofstrasse 18 | 3280 Murten, Svizzera  
 T +41 26 580 30 00 | F +41 26 580 34 99 | www.saia-pcd.com  
 support@saia-pcd.com | www.sbc-support.com

**Honeywell** | Partner Channel