

# PCD7.D515CF1

TFT da 15,6" ARM Cortex A53 Quad Core  
3 porte Ethernet, 2 porte USB

- ▶ Display TFT da 15,6" a colori con una risoluzione di 1366 × 768 pixel con 16M colori
- ▶ Retroilluminazione LED regolabile
- ▶ Touchscreen capacitivo proiettato.  
Design in vero vetro. Resistente ai graffi, ai raggi UV e alle sostanze chimiche
- ▶ Funzionamento multitouch
- ▶ Montaggio ad incasso per l'installazione nell'armadio elettrico
- ▶ IP66 dal fronte
- ▶ Temperatura di funzionamento da - 20 °C a +60 °C
- ▶ 3 porte Ethernet
- ▶ 2 porte USB.

## Vantaggi

- ▶ Livello di sicurezza informatica elevato.  
Protezione dagli accessi non autorizzati
- ▶ Moderno browser HTML5 basato su Linux
- ▶ Alta qualità, per uso industriale.  
Ciclo di vita prolungato > 10 anni
- ▶ Controller, HMI e strumenti sono armonizzati e testati insieme
- ▶ Browser HTML5 Chromium per accedere al server Web PCD o a qualsiasi altro server web
- ▶ Compatibile con i progetti editor Web HTML5

## Applicazioni

- ▶ Automazione degli edifici
- ▶ Automazione dell'infrastruttura
- ▶ OEM

## Punti salienti

I prodotti HMI della serie PCD7.D5xxCF combinano caratteristiche di connettività all'avanguardia e prestazioni ottimali in un design accattivante.

Sono progettati per offrire un rapporto prezzo/prestazioni eccezionale per le applicazioni più complesse. Sono la scelta ideale per le applicazioni HMI, tra cui l'automazione di stabilimenti ed edifici.

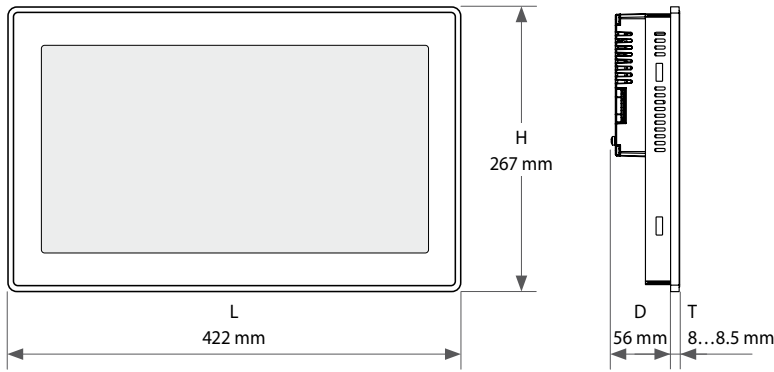
Il touchscreen capacitivo proiettato su vetro e il luminoso display widescreen da 15,6" con risoluzione di 1366 × 768 garantiscono ottime prestazioni ottiche; con il supporto di programmazione gestuale multitouch è possibile creare interfacce uomo-macchina di facile utilizzo.



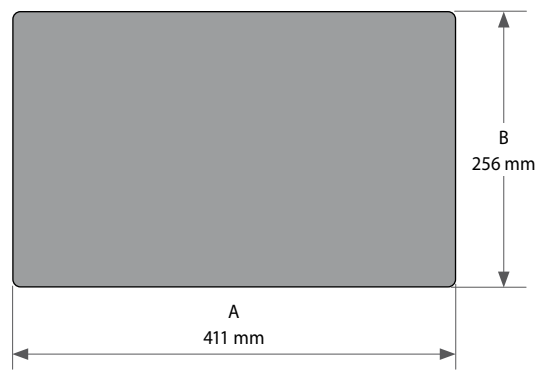
## Dati tecnici

| Risorse di sistema                             |  |
|--|--|
| Display - colori                               | 15,6" TFT LED - 16M  |
| Risoluzione                                    | 1366 × 768, HD   |
| Luminosità                                     | 400 Cd/m <sup>2</sup> tip.   |
| Regolazione luminosità                         | a 0%   |
| Touchscreen                                    | Capacitivo proiettato True glass, multitouch   |
| CPU  | i.MX8M Mini Quad ARM Cortex-A53  |
| Sistema operativo                              | Linux  |
| RAM  | 2 GB   |
| Flash  | 4 GB   |
| Orologio in tempo reale, RTC back-up, cicalino | Si   |
| Interfaccia                                    |  |
| Porta Ethernet                                 | 3 (porta 0 - 10/100/1000, porta 1 - 10/100, porta 2 - 10/100)  |
| Porta USB                                      | 2 (Host V2.0, max. 500 mA)   |
| Porta seriale                                  | Non supportato   |
| Scheda SD                                      | Non supportato   |
| Espansione                                     | Non supportato   |
| Rating   |  |
| Alimentatore                                   | 24 VCC (da 10 a 32 VCC)  |
| Consumo di corrente                            | 1,2 A a 24 VCC (max.)  |
| Protezione ingresso elettronica                | Batteria   |
|  | Batteria al litio ricaricabile, non sostituibile dall'utente   |
| Condizioni ambientali                          |  |
| Temperatura di funzionamento                   | -20 °C ... +60 °C (installazione verticale)<br>I moduli plug-in e i dispositivi USB possono limitare la temperatura massima a +50 °C |
| Temperatura di conservazione                   | -20 °C ... +70 °C  |
| Umidità di esercizio/stoccaggio                | 5 ... 85% um. rel., senza condensa   |
| Classe di protezione                           | IP66 (anteriore), IP20 (posteriore)  |
| Dimensioni e pesi                              |  |
| Frontale L × H                                 | 422 × 267 mm (16,61 × 10,51")  |
| Ritaglio A × B                                 | 411 × 256 mm (16,18 × 10,08")  |
| Profondità D + T                               | 56 + 8 ... 8,5 mm (2,20 + 0,31 ... 0,33")  |
| Peso   | 4,1 kg   |
| Autorizzazioni                                 |  |
| CE   | Emissione EN 61000-6-4, immunità EN 61000-6-2 per installazione in ambienti industriali  |
| UL   | UL 61010-1, 3a edizione e UL 61010-2-201, 1a edizione  |

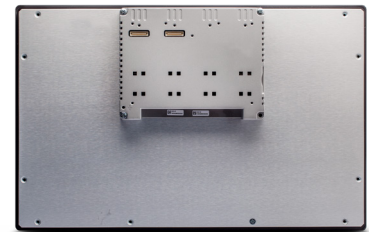
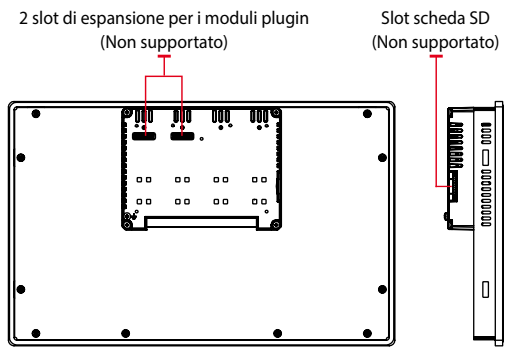
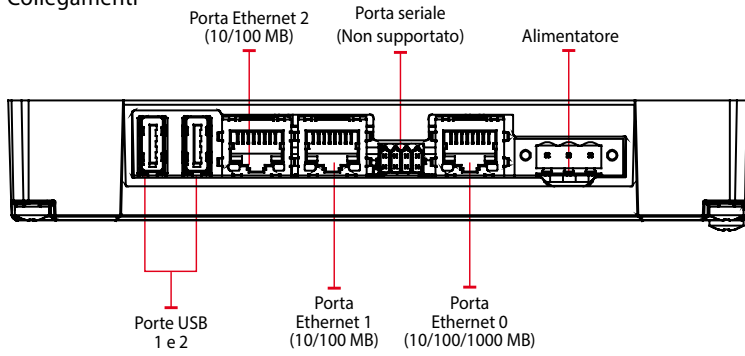
**Dimensioni**



**Ritaglio**



**Collegamenti**



**Informazioni per le ordinazioni**

| Codice articolo | Immettere                                  | Descrizione  |
|-----------------|--|--|
| PCD7.D515CF1    | Web Panel HTML5 da 15.6", touch capacitivo | Web Panel HTML5 da 15,6", TFT a colori, 1366 x 768 pixel, schermo multi touch capacitivo, 3 porte Ethernet, 2 porte host USB |