

# PCD7.D570CF

7" TFT – ARM Cortex A9 Doppelkern

3 Ethernet, 2 USB-Anschlüsse

- ▶ 7" TFT-Farbdisplay  
Auflösung 800x480 Pixel  
16M Farben
- ▶ Dimmbare LED-Hintergrundbeleuchtung
- ▶ Projizierter kapazitiver Touchscreen Echtglas-Design.  
Beständig gegen Kratzer, UV-Strahlung und Chemikalien
- ▶ Multitouch-Bedienung
- ▶ Unterputzmontage für Schaltschrankeinbau
- ▶ IP66 von der Vorderseite
- ▶ Betriebstemperatur -20 °C bis +60 °C
- ▶ 3 Ethernet-Anschlüsse
- ▶ 2 USB-Anschlüsse

## Vorteile

- ▶ Hohe Cyber-Sicherheitsstufe.  
Schutz vor nicht autorisierten Zugriffen
- ▶ Moderner HTML5-Browser basierend auf Linux
- ▶ Hochwertige, industrielle Qualität.  
Lange Lebensdauer > 10 Jahre
- ▶ Controller, HMI und Tools werden gemeinsam harmonisiert und getestet
- ▶ HTML5 Chromium-Browser für den Zugriff auf den PCD-Webserver oder jeden anderen WebServer
- ▶ Kompatibel mit HTML5-Web-Editor-Projekten

## Anwendungen

- ▶ Gebäudeautomatisierung
- ▶ Infrastrukturautomatisierung
- ▶ OEM

## Highlights

Die HMI-Produkte der PCD7.D5xxCF-Baureihe kombinieren hochmoderne Vernetzbarkeit-Merkmale und Spitzenleistungsfähigkeit in einem ansprechenden Design.

Sie wurden entwickelt, um ein hervorragendes Preis-Leistungsverhältnis für anspruchsvolle Anwendungen zu bieten. Sie sind die ideale Wahl für HMI-Anwendungen, einschließlich der Fabrik- und Gebäudeautomatisierung.

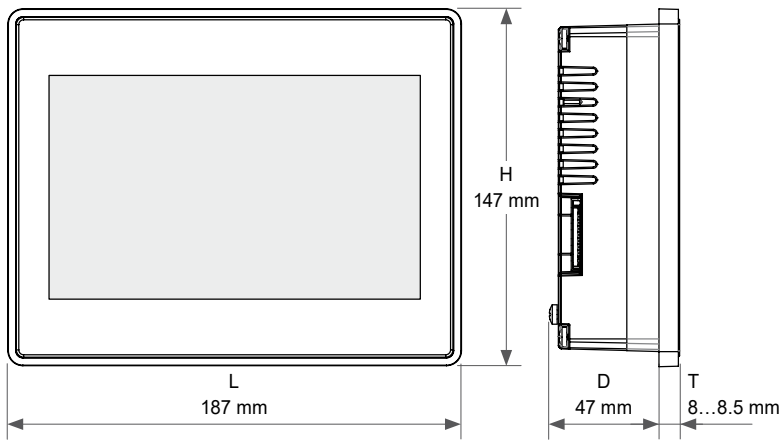
Der Glas-projizierte kapazitive Touchscreen und das brillante 7"-Breitbild-Display mit einer Auflösung von 800x480 garantieren eine hervorragende optische Leistungsfähigkeit. Mit der Unterstützung der Multitouch-Gesten-Programmierung können Sie benutzerfreundliche Mensch-Maschinen-Schnittstellen erstellen.



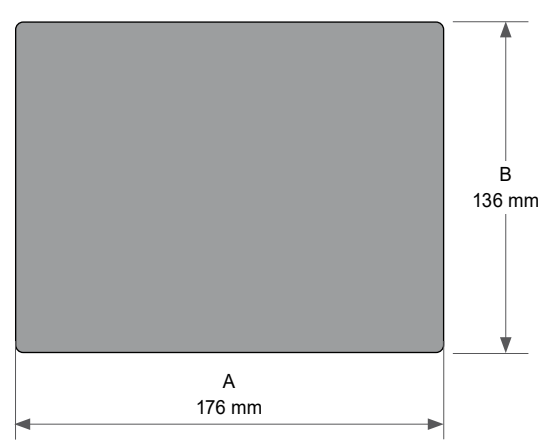
## Technische Daten

System-Ressourcen	
Display - Farben	7" TFT LED - 16M
Auflösung	800 x 480, WVGA 15:9
Helligkeit	500 Cd/m² Typ.
Dimmvorgang	bis 0 %
Touchscreen	Echter Glas-projizierter kapazitiver Multitouch
CPU	ARM Cortex-A9 Doppelkern 800 MHz
Betriebssystem	Linux
RAM	1 GB
Flash	4 GB
Echtzeituhr, RTC-Backup, Summer	Ja
Schnittstelle	
Ethernet-Anschluss	3 (Port 0 - 10/100/1000, Port 1 - 10/100, Port 2 - 10/100)
USB-Anschluss	2 (Host V 2.0, max. 500 mA)
Serielle Schnittstelle	Wird nicht unterstützt
SD-Karte	Wird nicht unterstützt
Erweiterungssteckplätze	Wird nicht unterstützt
Nennwerte	
Stromversorgung	24 Vdc (10 bis 32 Vdc)
Stromverbrauch	0,7 A bei 24 Vdc (max.)
Einspeisungsschutz	Elektronisch
Akku	Wiederaufladbare Lithium-Batterie, nicht vom Benutzer austauschbar
Umgebungsbedingungen	
Betriebstemperatur	- 20 °C ... +60 °C (senkrechter Einbau) USB-Geräte können die maximale Umgebungstemperatur auf +50 °C begrenzen
Lagerungstemp.	- 20 °C ... +70 °C
Betriebs-/ Lagerungsfeuchtigkeit	5 ... 85 % relativ, nicht kondensierend
Schutzklasse	IP66 (Front), IP20 (Rückseite)
Abmessungen und Gewichte	
Blende L x H	187 x 147 mm (7,36 x 5,79")
Ausschnitt A x B	176 x 136 mm (6,93 x 5,35")
Tiefe D + T	47 + 8 ... 8,5 mm (1,85 + 0,31 ... 0,33")
Gewicht	1,5 kg
Zulassungen	
CE	Emission EN 61000-6-4, Immunität EN 61000-6-2 für den Einbau in industriellen Umgebungen
UL	UL 61010-1, 3. Auflage und UL 61010-2-201, 1. Auflage

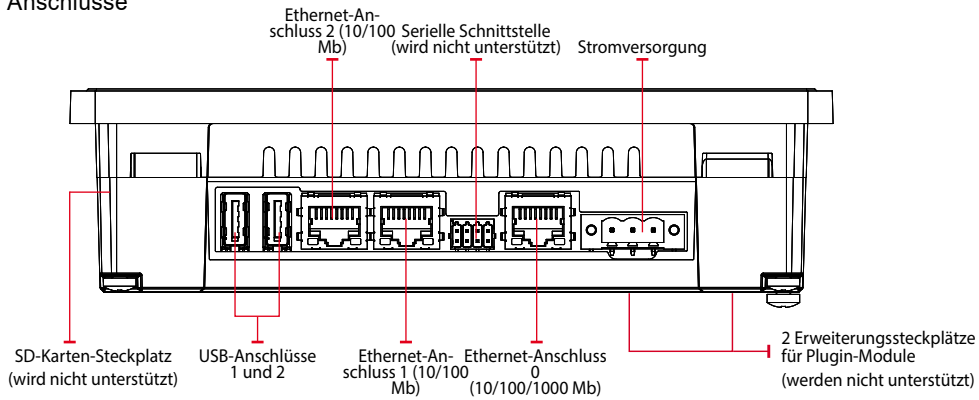
## Abmessungen



## Ausschnitt



## Anschlüsse



## Bestellinformationen

Teilenummer	Typ	Beschreibung
PCD7.D570CF	7" HTML5 Web-Bedienfeld, kapazitiver Touch	7" HTML5 Web-Bedienfeld, TFT Farbe, 800 x 480 Pixel, kapazitiver Multitouchscreen, 3 Ethernet-Anschluss, 2 USB Host-Anschluss

### Saia-Burgess Controls AG

Bahnhofstrasse 18 | 3280 Murten, Schweiz  
 T +41 26 580 30 00 | F +41 26 580 34 99 | www.saia-pcd.com  
 support@saia-pcd.com | www.sbc-support.com

**Honeywell** | Partner Channel