

PCD7.D570CF1

7" TFT – ARM Cortex A53 Quad Core

3 Ethernet, 2 USB-Anschlüsse

- ▶ 7" TFT-Farbdisplay
Auflösung 800x480 Pixel
16M Farben
- ▶ Dimmbare LED-Hintergrundbeleuchtung
- ▶ Projizierter kapazitiver Touchscreen Echtglas-Design.
Beständig gegen Kratzer, UV-Strahlung und Chemikalien
- ▶ Multitouch-Bedienung
- ▶ Unterputzmontage für Schaltschrankeinbau
- ▶ IP66 von der Vorderseite
- ▶ Betriebstemperatur -20 °C bis +60 °C
- ▶ 3 Ethernet-Anschlüsse
- ▶ 2 USB-Anschlüsse

Vorteile

- ▶ Hohe Cyber-Sicherheitsstufe.
Schutz vor nicht autorisierten Zugriffen
- ▶ Moderner HTML5-Browser basierend auf Linux
- ▶ Hochwertige, industrielle Qualität.
Lange Lebensdauer > 10 Jahre
- ▶ Controller, HMI und Tools werden gemeinsam harmonisiert und getestet
- ▶ HTML5 Chromium-Browser für den Zugriff auf den PCD-Webserver oder jeden anderen WebServer
- ▶ Kompatibel mit HTML5-Web-Editor-Projekten

Anwendungen

- ▶ Gebäudeautomatisierung
- ▶ Infrastrukturautomatisierung
- ▶ OEM

Highlights

Die HMI-Produkte der PCD7.D5xxCF-Baureihe kombinieren hochmoderne Vernetzbarkeit-Merkmale und Spitzenleistungsfähigkeit in einem ansprechenden Design.

Sie wurden entwickelt, um ein hervorragendes Preis-Leistungsverhältnis für anspruchsvolle Anwendungen zu bieten. Sie sind die ideale Wahl für HMI-Anwendungen, einschließlich der Fabrik- und Gebäudeautomatisierung.

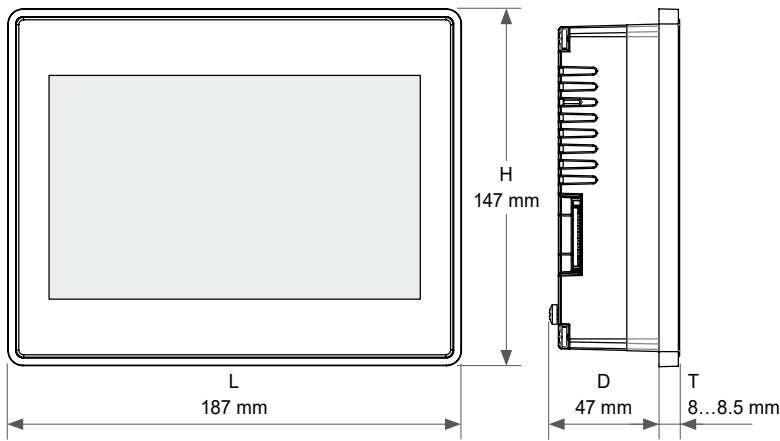
Der Glas-projizierte kapazitive Touchscreen und das brillante 7"-Breitbild-Display mit einer Auflösung von 800x480 garantieren eine hervorragende optische Leistungsfähigkeit. Mit der Unterstützung der Multitouch-Gesten-Programmierung können Sie benutzerfreundliche Mensch-Maschinen-Schnittstellen erstellen.



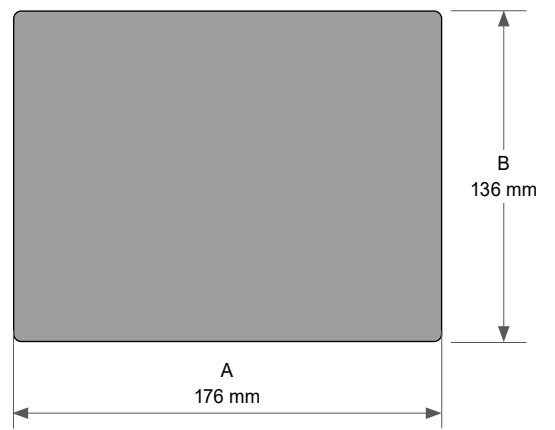
Technische Daten

| System-Ressourcen | |
|----------------------------------|---|
| Display - Farben | 7" TFT LED - 16M |
| Auflösung | 800 x 480, WVGA 15:9 |
| Helligkeit | 500 Cd/m² Typ. |
| Dimmvorgang | bis 0 % |
| Touchscreen | Echter Glas-projizierter kapazitiver Multitouch |
| CPU | i.MX8M Mini Quad ARM Cortex-A53 |
| Betriebssystem | Linux |
| RAM | 2 GB |
| Flash | 4 GB |
| Echtzeituhr, RTC-Backup, Summer | Ja |
| Schnittstelle | |
| Ethernet-Anschluss | 3 (Port 0 - 10/100/1000, Port 1 - 10/100, Port 2 - 10/100) |
| USB-Anschluss | 2 (Host V 2.0, max. 500 mA) |
| Serielle Schnittstelle | Wird nicht unterstützt |
| SD-Karte | Wird nicht unterstützt |
| Erweiterungssteckplätze | Wird nicht unterstützt |
| Nennwerte | |
| Stromversorgung | 24 Vdc (10 bis 32 Vdc) |
| Stromverbrauch | 0,7 A bei 24 Vdc (max.) |
| Einspeisungsschutz | Elektronisch |
| Akku | Wiederaufladbare Lithium-Batterie, nicht vom Benutzer austauschbar |
| Umgebungsbedingungen | |
| Betriebstemperatur | -20 °C ... +60 °C (senkrechter Einbau) USB-Geräte können die maximale Umgebungstemperatur auf +50 °C begrenzen |
| Lagerungstemp. | -20 °C ... +70 °C |
| Betriebs-/ Lagerungsfeuchtigkeit | 5 ... 85 % relativ, nicht kondensierend |
| Schutzklasse | IP66 (Front), IP20 (Rückseite) |
| Abmessungen und Gewichte | |
| Blende L x H | 187 x 147 mm (7,36 x 5,79") |
| Ausschnitt A x B | 176 x 136 mm (6,93 x 5,35") |
| Tiefe D + T | 47 + 8 ... 8,5 mm (1,85 + 0,31 ... 0,33") |
| Gewicht | 1,5 kg |
| Zulassungen | |
| CE | Emission EN 61000-6-4, Immunität EN 61000-6-2 für den Einbau in industriellen Umgebungen |
| UL | UL 61010-1, 3. Auflage und UL 61010-2-201, 1. Auflage |

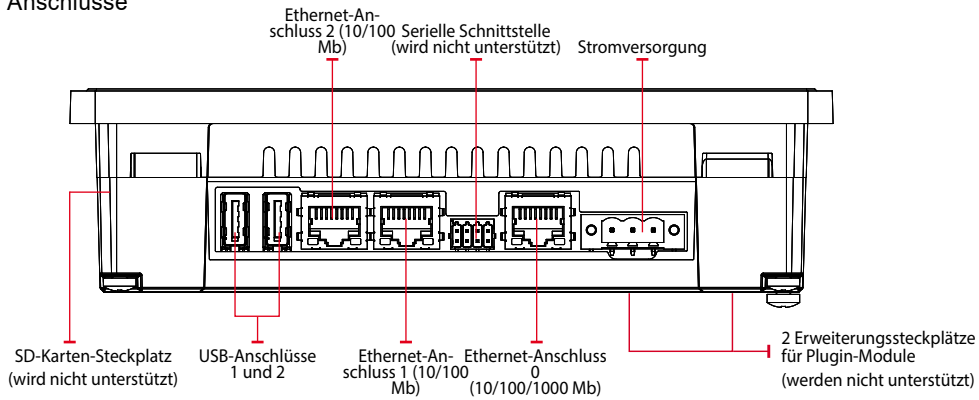
Abmessungen



Ausschnitt



Anschlüsse



Bestellinformationen

| Teilenummer | Typ | Beschreibung |
|--------------|--|---|
| PCD7.D570CF1 | 7" HTML5 Web-Bedienfeld, kapazitiver Touch | 7" HTML5 Web-Bedienfeld, TFT Farbe, 800 x 480 Pixel, kapazitiver Multitouchscreen, 3 Ethernet-Anschluss, 2 USB Host-Anschluss |