

PCD7.D570CF

TFT 7" – ARM Cortex A9 Dual Core 3 Ethernet, 2 ports USB

- ▶ Écran couleur TFT 7", d'une résolution de 800 × 480 pixel avec 16M couleurs
- ▶ Rétro-éclairage LED à gradation
- ▶ Écran tactile capacitif projeté. Conception verre véritable. Résistant aux rayures, aux rayons UV et aux produits chimiques
- ▶ Fonctionnement multipoint
- ▶ Montage encastré pour l'installation d'une armoire de commande
- ▶ IP66 par l'avant
- ▶ Température de fonctionnement : de -20° C à +60° C
- ▶ 3 ports Ethernet
- ▶ 2 ports USB

Avantages

- ▶ Niveau de sécurité cybernétique élevé. Protection contre les accès non autorisés
- ▶ Navigateur HTML5 moderne basé sur Linux
- ▶ Qualité industrielle élevée. Cycle de vie long > 10 ans
- ▶ Les contrôleurs, l'HMI et les outils sont harmonisés et testés ensemble
- ▶ Navigateur Chrome HTML5 pour accéder au serveur Web PCD ou à tout autre serveur Web
- ▶ Compatible avec les projets de l'éditeur Web HTML5

Applications

- ▶ Automatisation du bâtiment
- ▶ Automatisation de l'infrastructure
- ▶ OEM

Principales informations

Les produits HMI de la série PCD7. D5xxCF combinent des fonctionnalités de connectivité de pointe et des performances de pointe dans un design exceptionnel.

Ils ont été conçus pour offrir un rapport prix/performance exceptionnel pour des applications exigeantes. Ils sont le choix idéal pour les applications HMI, y compris l'automatisation des usines et des bâtiments.

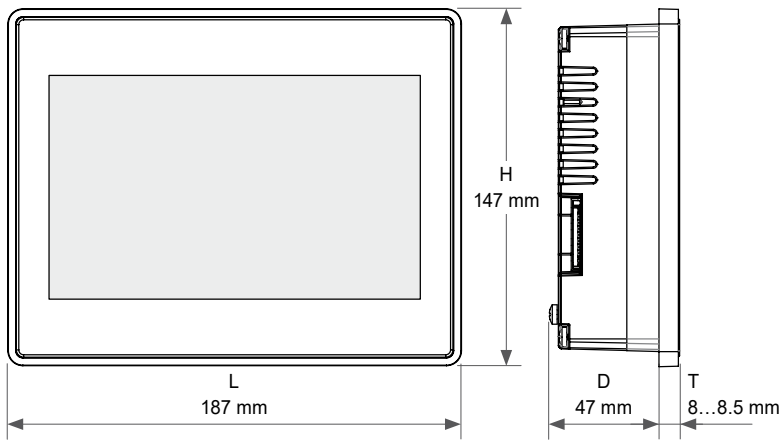
L'écran tactile capacitif de verre projeté et le brillant écran large de 7" avec une résolution de 800 × 480 garantissent de superbes performances optiques ; grâce à la programmation de gestes multipoint, l'on obtient une interface humaine conviviale.



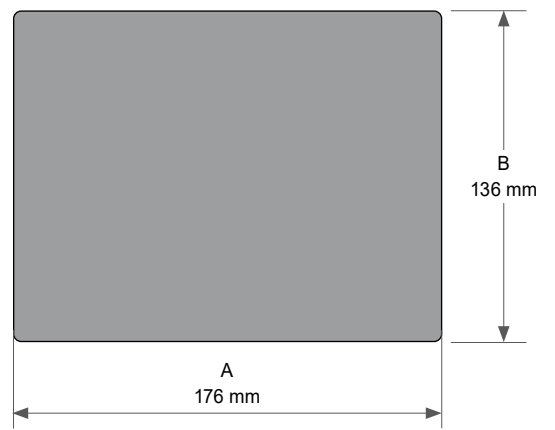
Caractéristiques techniques

Ressources système	
Affichage - Couleurs	TFT 7" LED - 16M
Résolution	800 × 480, WVGA 15:9
Luminosité	500 Cd/m ² typ.
Atténuation	à 0%
Écran tactile	Capacitif projeté en verre vrai, multipoint
CPU	ARM Cortex - Dual Core A9 800 MHz
Système d'exploitation	Linux
RAM	1 Go
Flash	4 Go
Horloge en temps réel, back-up RTC, signal sonore	Oui
Interface	
Port Ethernet	3 (port 0 - 10/100/1000, port 1 - 10/100, port 2 - 10/100)
Port USB	2 (hôte V 2.0, max. 500 mA)
Port série	Non pris en charge
Carte SD	Non pris en charge
Emplacements d'expansion	Non pris en charge
Caractéristiques générales	
Alimentation électrique	24 Vcc (10 à 32 Vcc)
Consommation électrique	0,7 A à 24 Vcc (max.)
Protection d'entrée	Électronique
Pile	Batterie au lithium rechargeable, non remplaçable par l'utilisateur
Conditions ambiantes	
Temp. de fonctionnement	- 20 °C à +60 °C (installation verticale) Les périphériques USB peuvent limiter la température ambiante maximale à + 50 °C
Température de stockage	- 20 °C à +70 °C
Humidité en fonctionnement / stockage	5 à 85% RH, sans condensation
Classe de protection	IP66 (avant), IP20 (arrière)
Dimensions et poids	
Façade L × H	187 × 147 mm (7,36 × 5,79")
Découpe A × B	176 × 136 mm (6,93 × 5,35")
Profondeur D + T	47 + 8 à 8,5 mm (1,85 + 0,31 à 0,33")
Poids	1,5 kg
Homologations	
CE	Émission EN 61000-6-4, immunité EN 61000-6-2 pour l'installation dans des environnements industriels
UL	UL 61010-1, 3ème édition et UL 61010-2-201, 1ère édition

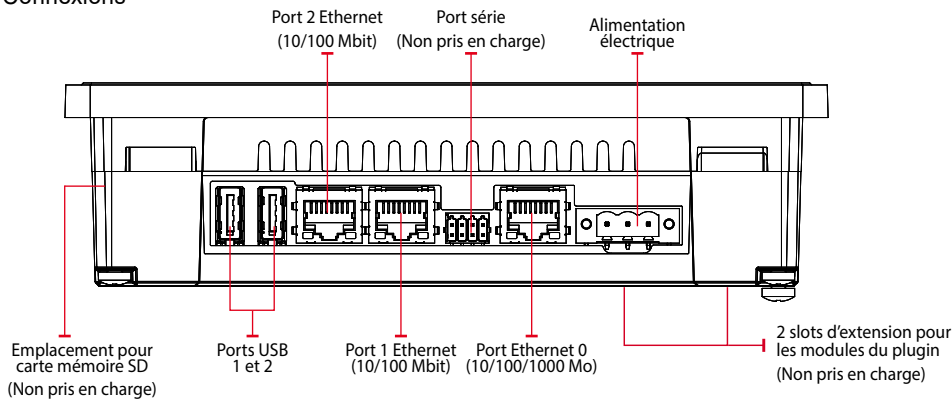
Dimensions



Découpe



Connexions



Pour commander

Numéro de pièce	Type	Description
PCD7.D570CF	Panneau Web HTML5 73, tactile capacitif	Panneau Web HTML5 7", couleur TFT, 800 x 480 Pixel, écran tactile capacitif multipoint, 3 ports Ethernet, 2 ports USB hôte