

PCD7.D543RF

4,3" TFT – ARM Cortex A8 – 1 GHz

- ▶ 4,3" TFT-Farbdisplay
LED-Hintergrundbeleuchtung
- ▶ Auflösung 480 × 272 Pixel (WVGA)
64K Farben
- ▶ Resistiver Touchscreen
- ▶ Ethernet-Anschluss
- ▶ USB-Anschluss



Vorteile

- ▶ Hohe Cyber-Sicherheitsstufe.
Schutz vor nicht autorisierten Zugriffen
- ▶ Moderner HTML5-Browser basierend auf Linux
- ▶ Controller, HMI und Tools werden gemeinsam harmonisiert und getestet
- ▶ HTML5 Chromium-Browser für den Zugriff auf den PCD-Webserver oder jeden anderen WebServer
- ▶ Kompatibel mit HTML5-Web-Editor-Projekten

Anwendungen

- ▶ Gebäudeautomatisierung
- ▶ Infrastrukturautomatisierung
- ▶ OEM

Highlights

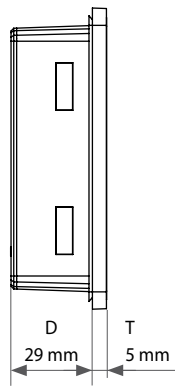
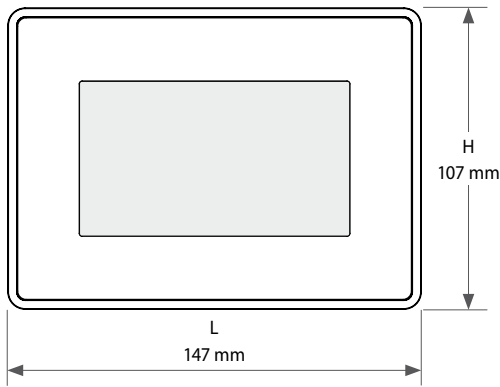
Sie wurden entwickelt, um ein hervorragendes Preis-Leistungsverhältnis für anspruchsvolle Anwendungen zu bieten. Sie sind die ideale Wahl für HMI-Anwendungen, einschließlich der Fabrik- und Gebäudeautomatisierung. PCD7.D543RF verfügt über ein helles 4,3" TFT Breitbild (16:9) Display mit vollständig dimmbarer LED-Hintergrundbeleuchtung.

Es ist eine effektive Plattform für den Betrieb von Browseranwendungen im industriellen Umfeld. Die leistungsstarke CPU und das effiziente Linux mit Echtzeit-Verlängerungen garantieren eine optimale Leistungsfähigkeit unter den anspruchsvollsten Bedingungen.

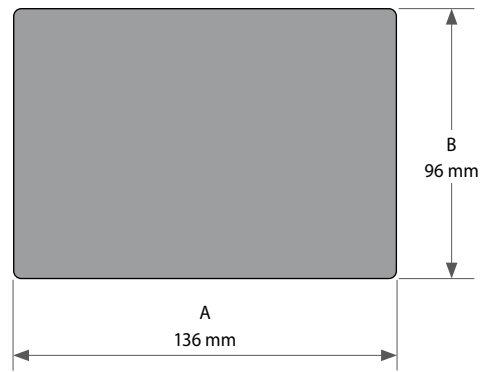
Technische Daten

| System-Ressourcen | |
|---------------------------------------|--|
| Display - Farben | 4,3" TFT 16:9 - 64K |
| Auflösung | 480 × 272 |
| Helligkeit | 200 Cd/m ² Typ. |
| Touchscreen | Ja |
| Touchscreen | Resistiv |
| CPU | ARM Cortex-A8 - 1 GHz |
| Betriebssystem | Linux |
| RAM | 512 MB |
| Flash | 4 GB |
| Echtzeituhr, RTC-Backup, Summer | Ja Ja Ja |
| Schnittstelle | |
| Ethernet-Anschluss | 1 (Port 0 - 10/100) |
| USB-Anschluss | 1 (Host v. 2,0, max. 500 mA) |
| Serien-Port | Wird nicht unterstützt |
| SD-Karte | Nein |
| Ausbau | Nein |
| Nennwerte | |
| Stromversorgung | 24 Vdc (10 bis 32 Vdc) |
| Stromverbrauch | 0,25 A max. bei 24 Vdc |
| Einspeisungsschutz | Automatisch |
| Akku | Ja (mit Superkondensator) |
| Umgebungsbedingungen | |
| Betriebstemperatur | 0 °C ... +50 °C (senkrechter Einbau) |
| Lagerungstemp. | -20 °C ... +70 °C |
| Betriebs-/Lagerungsfeuchtigkeit | 5 ... 85 % relativ, nicht kondensierend |
| Schutzklasse | IP66 (Front), IP20 (Rückseite) |
| Abmessungen und Gewichte | |
| Blende L × H | 147 × 107 mm (5,78 × 4,21") |
| Ausschnitt A × B | 136 × 96 mm (5,35 × 3,78") |
| Tiefe D + T | 29 + 5 mm (1,14 + 0,19") |
| Gewicht | Ca. 0,4 kg |
| Zulassungen | |
| CE | Emission EN 61000-6-4, Immunität EN 61000-6-2 für den Einbau in industriellen Umgebungen. Emission EN 61000-6-3, Immunität EN 61000-6-1 für den Einbau in Wohnumgebungen |
| UL | ANSI/UL 508 |

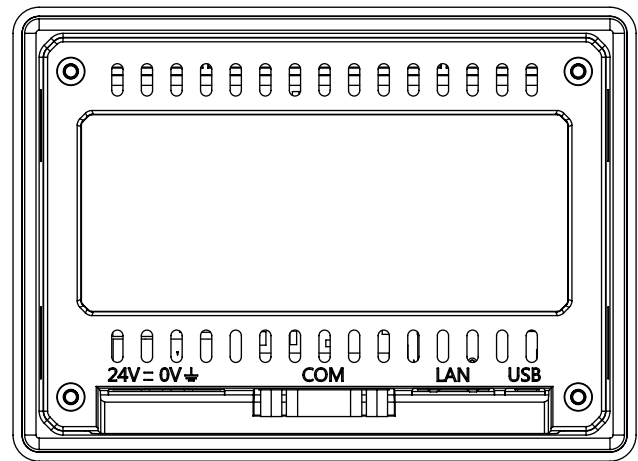
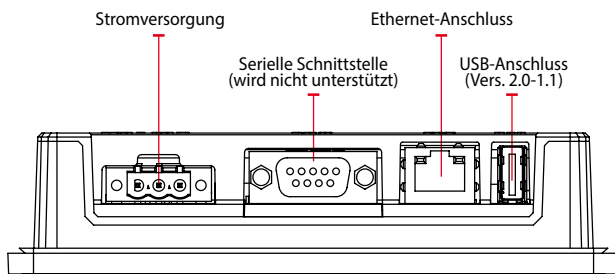
Abmessungen



Ausschnitt



Anschlüsse



Bestellinformationen

| Teilenummer | Typ | Beschreibung |
|-------------|---|--|
| PCD7.D543RF | 4,3" HTML5 Web-Bedienfeld, resistiver Touch | 4,3" HTML5 Web-Bedienfeld, TFT Farbe, 480 x 272 Pixel, resistiver Touchscreen, 1 Ethernet-Anschluss, 1 USB-Host-Port |