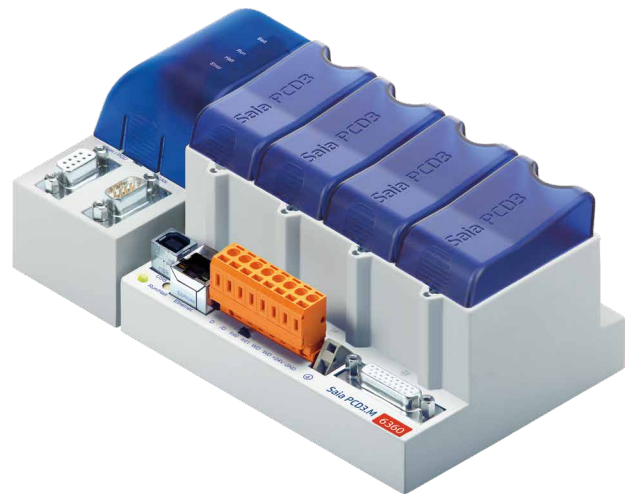


# PCD3.M6360

## CAN Controller

### haute puissance avec Ethernet



Les réseaux de contrôleurs (spécification CAN - spécification CAN 2.0B) peuvent être utilisés à la fois comme système de communication intégré pour le microcontrôleur et comme système de communication ouvert pour les appareils intelligents. Trois types d'accès aux fonctions du contrôleur peuvent être utilisés simultanément: «Accès direct» (accès matériel direct au contrôleur CAN), «Services de base» (gestion simple de la communication CAN avec FBox), «Cartographie des données» (échange cyclique simplifié). données de processus automatisées).

#### UC haute puissance

- ▶ Technologie de processeur durable avec
  - 2 Mo de mémoire programme et
  - 128 Mo Mémoire Flash
- ▶ Un automate compact combiné au système d'exploitation Saia PCD® COSinus
- ▶ Interfaces USB, RS-232, RS-485, CAN et Ethernet dans l'unité de base. Serveur web intégré

#### Modes de fonctionnement CAN

- ▶ CAN Direct Access (FullCan) : accès direct aux 32 tampons matériels et prise en charge de la fonctionnalité de contrôleur CAN intégrée
- ▶ CAN Basic Services (Basic CAN) : mode de fonctionnement analogique selon le principe de base CAN avec seulement une voie de réception et un chemin de transmission
- ▶ CAN Data Mapping : les messages de sortie sont transmis périodiquement et les messages entrés sont tracés aux données traitées par le gestionnaire de données

#### Un maximum de connexions périphériques

- ▶ Jusqu'à 1023 E/S locales, avec module d'extension
- ▶ Plus de 50 modules E/A sous forme de cassettes (PCD3.Axxx/ .Exxx/ .Wxxx/ .Bxxx/ .Hxxx)
- ▶ Entrées/sorties à distance supplémentaires via Profi-S-IO avec les mêmes modules d'E/S

**Des outils de programmation SBC efficaces**, des outils de programmation SBC efficaces, pour plus de détails, voir T1 PP26-362 ou mieux encore, téléchargez la version démo du progiciel à partir de l'adresse Web :

[www.sbc-support.com/en/product-index/pg5-controls-suite/](http://www.sbc-support.com/en/product-index/pg5-controls-suite/)

- ▶ Le PG5 de SBC avec Configurateur CAN intégré et avec de nombreux composants d'application complets rendent la programmation pratique et efficace
- ▶ Une combinaison coordonnée de système d'exploitation et d'outil de programmation permet d'atteindre une vitesse, une fiabilité et des fonctionnalités maximales



Les modules et les borniers ne doivent être embrochés ou débrochés que lorsque le Saia PCD® n'est pas sous tension. La source d'alimentation externe de modules (+ 24 V), doit être désactivée également.

## Généralités / Conditions d'utilisation

### Alimentation

Tension d'alimentation (selon EN/CEI 61131-2)	24 VCC, -20/+25% max. dont dont ondulation résiduelle 5% ou 19 VCA ±15% à redressement double alternance (18 VCC)
Consommation	15 W typique pour 64 E/S
Intensité 5 V/+V (24 V) interne	600 mA / 100 mA (maxi)
Brèves coupures de tension (selon EN / IEC 61 131-2)	≤ 10 ms à intervalles ≥ 1 s
Contact de fermeture de chien de garde	48 VCA ou VCC <sup>1)</sup> , 1 A

### Environnement

Température de stockage (selon EN / IEC 61 131-2)	-25 à +70 °C
Température de service (selon EN / IEC 61 131-2)	0 à +55 °C <sup>2)</sup> ou 0 à +40 °C (selon position de montage)
Humidité relative (selon EN / IEC 61 131-2)	10 à 95 % d'humidité relative, sans condensation

### Caractéristiques mécaniques

Montage	Rail selon DIN EN 60 715 (ex DIN EN 50 022) (1 × 35 mm)
Étanchéité	IP 20
Résistance au feu	UL 94 V0
Tenue aux vibrations (selon EN / IEC 61 131-2)	Onde sinusoïdale 3.5 mm / 1.0 g
Tenue aux chocs (selon EN / IEC 61 131-2)	Demi-onde sinusoïdale 15 g / 11 ms

<sup>1)</sup> Monter une diode en tête-bêche sur la charge en cas de commutation de tension continue

<sup>2)</sup> Pour montage à la verticale : autres positions : 0 à 40 °C

## Interfaces de communication

RS-232/PGU Port n° 0		Controller Area Network (CAN) (connecteur D-Sub à 9 pôles) Port n° 10		
D-Sub Pin	Signal	D-Sub Pin	Signal	Description
1	DCD	1	nc	non connecté
2	RXD	2	CAN_L*	Réception / transmission de données négatives
3	TXD	3	GND*	potentiel 0 V, CAN-GND
4	DTR	4	nc	non connecté
5	GND	5	nc	non connecté
6	DSR	6	GND*	0 V (non connecté sur le prototype)
7	RTS	7	CAN_H*	Réception / transmission de données positive
8	CTS	8	nc	non connecté
9	nc	9	nc	non connecté

\*) Signaux séparés galvaniquement

Les CPU PCD3.M6360 sont équipées d'une interface CAN haute vitesse de 1 Mbit/s, séparée galvaniquement. Ces CPU ont les mêmes fonctionnalités que les CPU PCD3.M5560 à l'exception de l'interface S-Net / MPI remplacée par la fonctionnalité CAN, pour plus de détails, voir le manuel CAN (26/839 disponible sur demande).

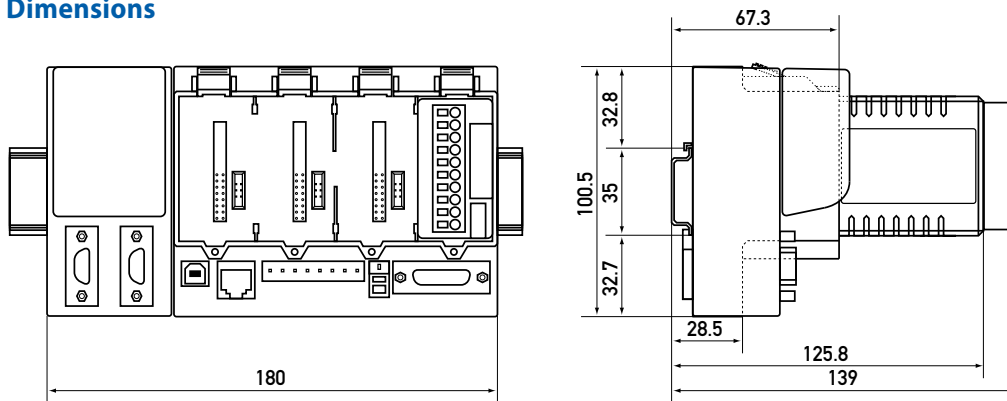


Les détails sur ce CPU peut être trouvé dans le manuel 26-789 FRA « Série PCD3 ».



Marque de conformité du EAC pour les exportations de machinerie vers la Russie, le Kazakhstan et la Biélorussie.

## Dimensions



## Références de commande

Type	Désignation	Description	Poids
PCD3.M6360	Modules de base CPU pour 4 modules d'E/S enfichables	Module processeur PCD3 avec interface CAN et Ethernet TCP/IP, serveurs web et FTP, système de fichiers, CPU avec programme utilisateur de 2 Mo, 1 Mo de mémoire d'extension (RAM), Mémoire Flash utilisateur de 128 Mo avec système de fichiers, horloge (RTC), sauvegarde de données 1-3 ans, port USB pour PG5, jusqu'à 1024 E/S, 2 interrupts, RS-485 pour Profi-S-Net/MPI/S-Bus	580 g

## Références de commande d'accessoires

Type	Désignation	Description	Poids
4 405 4995 0	Bornier à ressort 8 contacts	Bornier à ressort 8 contacts jusqu'à 2,5 mm <sup>2</sup> (bornier orange), pour l'alimentation des PCD3.Mxxx0	12 g
4 104 7515 0	Couvercle pour emplacement d'E/S PCD3 vides	Cache de protection pour emplacements d'E/S PCD3 inutilisés (avec logo SBC)	8 g
4 104 7493 0	Couvercle pour PCD3.M5xxx et ..M6xxx	Couvercle de remplacement bleu pour PCD3.M5xxx et ..M6xxx (côté gauche)	10 g

## Saia-Burgess Controls AG

Rue de la gare 18 | 3280 Morat, Suisse  
T +41 26 580 30 00 | F +41 26 580 34 99  
www.saia-pcd.com

support@saia-pcd.com | www.sbc-support.com