

PCD7.F150S

Serielles Schnittstellenmodul RS-485 mit galvanischer Trennung

Beschreibung

Neben den onboard Schnittstellen lassen sich die Schnittstellenfunktionen über die verschiedenen Steckplätze modular erweitern. Das Schnittstellenmodul PCD7.F150S unterstützt den Industriestandard RS-485.

Die elektrische Isolierung wird mit drei Optokopplern und einem DC/DC-Wandler erreicht.



PCD7.F150S

Verbindung RS-485

Anschlussklemme	RS-485	Peripheriegerät
x0 PGND	GND	PGND
x1 RX - TX	RS-485	RX - TX
x2 /RX - /TX	RS-485	/RX - /TX

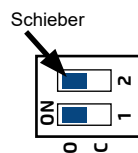
Mehr Details zu RS-485 Netzwerken sind im Handbuch «26-740 Installations-Komponenten für RS-485 Netzwerke» zu finden.

Terminierung

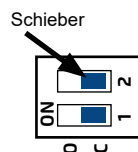
PCD7.F150S



RS-485 Leitungsabschluss



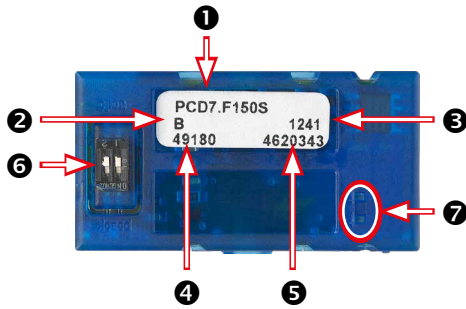
Open (offen)
ohne Abschlusswiderstand (Werkseinstellung)



Close (geschlossen)
mit Abschlusswiderstand

Die Abschlusswiderstände können mit Schiebeschalter verbunden (CLOSED) bzw. getrennt (OPEN) werden.

Was ist wo ?



- ❶ Bestellnummer
- ❷ Hardwareversion
- ❸ Herstellungsdatum
- ❹ Produktionsnummer
- ❺ Produktionslos
- ❻ DIP-Schalter Abschlusswiderstände falls vorhanden
- ❼ Rx/Tx LEDs

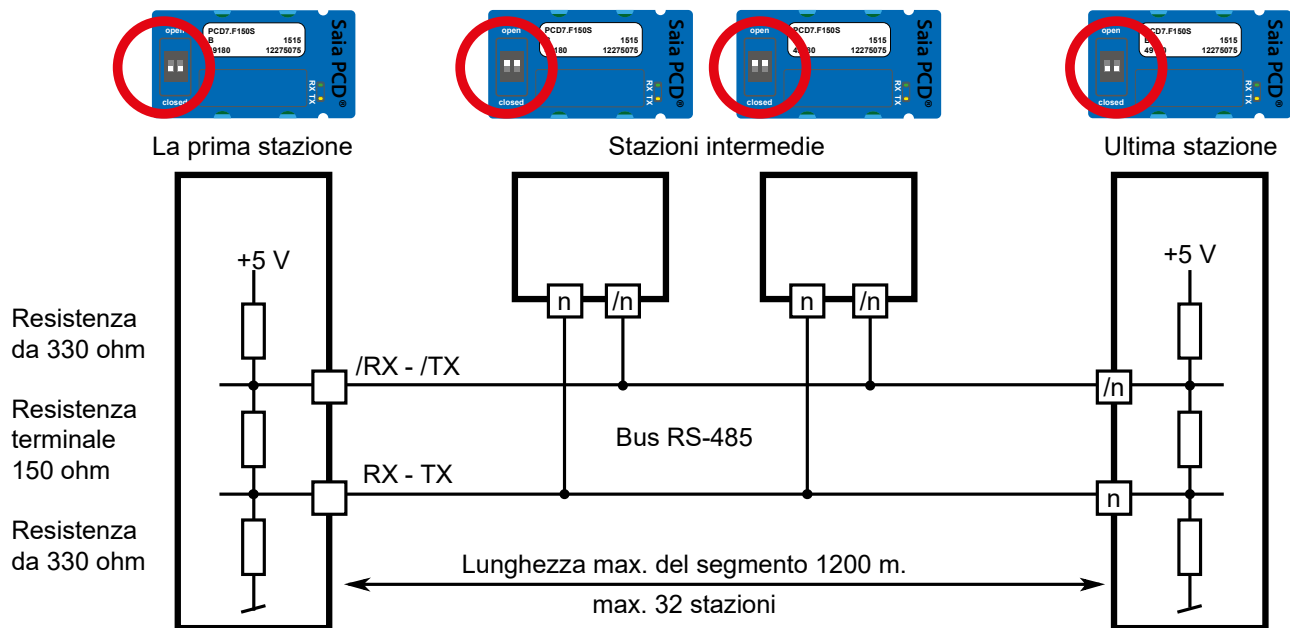
LEDs

Die beiden LEDs ❷ Rx und Tx haben folgende Bedeutung:

- ▶ LED Rx Empfangsdaten Erkennung
- ▶ LED Tx Sendedaten Erkennungen.

Leitungsabschluss:

Jeweils an den Leitungsenden des RS-485/RS-422 Kabels ist der Leitungsabschluss vorzunehmen. Dazu sind die dazu Abschlusswiderstände im PCD7.F150S mittels Schalter auf dem jeweiligen Modul zuzuschalten.



Die beiden Enden des Netzkabels müssen mit den Abschlusswiderständen terminiert/abgeschlossen, heisst auf «close», geschaltet sein.

Alle anderen Stationen müssen auf «open» geschaltet sein.

Kompatibilität

Die Schnittstellenmodule PCD7.F1xxS können in den folgenden Geräten verwendet werden:

Verwendung mit . .	PCD7.F110S	PCD7.F121S	PCD7.F150S	PCD7.F180S	Beispiel	Status
PCD1						
PCD1.M0160E0	x	x	x	x		Aktiv
PCD1.M1xx	x	x	x	x		Outphased
PCD1.M2xxx	x	x	x	x		Aktiv
PCD2						
PCD2.F2100	Port x.1	Port x.1	Port x.1	Port x.1		Aktiv
PCD2.F2150	Port x.1	Port x.1	Port x.1	Port x.1		Aktiv
PCD2.F2210	Port x.1	Port x.1	Port x.1	Port x.1		Aktiv
PCD2.F2400	Port x.1	Port x.1	Port x.1	Port x.1		Aktiv
PCD2.F2810	Port x.1	Port x.1	Port x.1	Port x.1		Aktiv
PCD2.M1xx PCD2.M2xx PCD2.M4xx	x	x	x	x		Outphased
PCD2.M4xxx	x	x	x	x		Aktiv
PCD2.M5xxx	x	x	x	x		Aktiv
PCD3						
PCD3.F210	Port x.1	Port x.1	Port x.1	Port x.1		Aktiv
PCD3.F215	Port x.1	Port x.1	Port x.1	Port x.1		Aktiv
PCD3.F221	Port x.1	Port x.1	Port x.1	Port x.1		Aktiv
PCD3.F281	Port x.1	Port x.1	Port x.1	Port x.1		Aktiv
PCD3.M6893	x	---	x	---		Aktiv
PCD3.M2330xxx	x	x	x	x		Outphased
PCD7						
PCD7.D457VT5F	x	x	x	x		Aktiv
PCD7.D410VT5F	x	x	x	x		Aktiv
PCD7.D412DT5F	x	x	x	x		Aktiv

**GEFAHR**

Diese Geräte dürfen nur durch eine Elektrofachkraft installiert werden, andernfalls besteht Brandgefahr oder Gefahr eines elektrischen Schlages!

**WARNUNG**

Das Produkt ist nicht für den Einsatz in sicherheitskritischen Anwendungen vorgesehen. Die Verwendung in sicherheitskritischen Anwendungen ist unsicher.

**WARNUNG**

Das Gerät ist nicht geeignet für den explosionsgeschützten Bereich und den Einsatzbereichen, die in EN 61010 Teil 1 ausgeschlossen sind.

**WARNUNG - Sicherheitshinweise**

Nennspannung beachten, bevor das Gerät in Betrieb genommen wird (siehe Typenschild). Überzeugen Sie sich, dass die Anschlussleitungen nicht beschädigt und während der Verdrahtung des Gerätes spannungsfrei sind. Beschädigte Geräte dürfen nicht in Betrieb genommen werden.

**HINWEIS**

Um Feuchtigkeit im Gerät durch Kondenswasser zu vermeiden, das Gerät vor dem Anschliessen ca. eine halbe Stunde bei Raumtemperatur akklimatisieren.

**REINIGUNG**

Die Module können, im spannungsfreien Zustand, mit einem trockenen oder mit Seifenlösung angefeuchtetem Tuch gesäubert werden. Auf keinen Fall dürfen ätzende oder lösungsmittelhaltige Substanzen zur Reinigung verwendet werden.

**WARTUNG**

Diese Geräte sind wartungsfrei. Bei Beschädigungen der Geräte dürfen vom Anwender keine Reparaturen vorgenommen werden.

**GEWÄHRLEISTUNG**

Durch das Öffnen eines Moduls erlischt der Gewährleistungsanspruch.

Gebrauchsanweisung (Datenblatt) beachten und aufbewahren.
Gebrauchsanweisung (Datenblatt) an Nachbesitzer weitergeben.



WEEE Directive 2012/19/EC Waste Electrical and Electronic Equipment directive
Am Ende der Produktlebensdauer ist die Verpackung und das Produkt in einem entsprechenden Recyclingzentrum zu entsorgen! Das Gerät nicht mit dem üblichen Hausmüll entsorgen! Das Produkt darf nicht verbrannt werden!



EAC Konformitätszeichen für Maschinen-Exporte nach Russland, Kasachstan und Belarus.



PCD7.F150S

Bestellangaben

Typ	Kurzbeschreibung	Beschreibung	Gewicht
PCD7.F150S	Serielle Schnittstellen-Module	Serielles Schnittstellenmodul RS-485 mit galvanischer Trennung	7 g