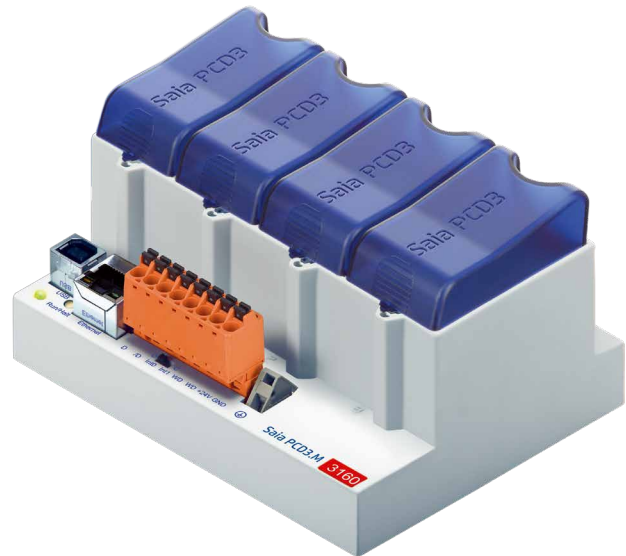


# PCD3.M3160

## Kleiner Controller mit Ethernet und Profibus DP Slave



**Ethernet als beliebteste Schnittstelle ist in den letzten Jahren aufgrund der einfachen Verbindung / Verkabelung / Preis, Geschwindigkeit und Geschwindigkeit sowie aller anderen auf dem Markt befindlichen Produkte, die Ethernet für die Bürokommunikation bereitstellen, sehr schnell gewachsen.**

**Die Saia PCD3-Controller-Familie wurde um eine schnellere und leistungsfähigere Variante der CPU PCD3.M3120 erweitert.**

	PCD3.M3120	PCD3.M3330	PCD3.M3160	PCD3.M3360
Technische Daten	Basic	Basic	Basic Power	Basic Power
Anzahl Ein-/Ausgänge	64	1023	64	1023
bzw. E/A-Modulsteckplätze	4	64	4	64
E/A-Erweiterungsanschluss für PCD3.Cxxx Modulträger	nein	ja	nein	ja
Abarbeitungszeiten [µs]	0.3...1.5 µs 0.9 µs		0.1...0.8 µs 0.3 µs	
Echtzeituhr (RTC)	ja			

### On-Board Speicher

Arbeitsspeicher (RAM), für Programm und DB/Text	128 kByte	512 kByte	nein
Programmspeicher, DB/Text (FLASH)	nein		512 kByte
Arbeitsspeicher, DB/Text (RAM)	nein		128 kByte
Flashspeicher (S-RIO, Konfiguration und Backup)	2 MByte		128 MByte
Anwender-Flash-Dateisystem (INTFLASH)	nein		128 MByte
Datensicherung	4 Stunden mit SuperCap		

### On-Board Schnittstellen

USB 1.1	ja
Ethernet 10/100 MBit/s, full duplex, autosensing/crossing	ja
RS-485 auf Klemmenblock (Port 2) oder RS-485 Profibus-DP Slave, Profi-S-Net auf Klemmenblock (Port 2)	bis 115 kBit/s bis 187.5 kBit/s

### Optionen

Der Datenspeicher ist mit Flashspeichermodulen (mit Dateisystem) bis zu 4 GByte erweiterbar.

### Optionale Datenschnittstellen

E/A-Steckplatz 0	PCD3.F1xx Module für RS-232, RS-422, RS-485 und Belimo MP-Bus
E/A-Steckplatz 0...3 bis zu 4 Module bzw. 8 Schnittstellen	PCD3.F2xx Module für RS-232, RS-422, RS-485, BACnet® MS/TP, Belimo MP-Bus, DALI und M-Bus

### Allgemeine Daten

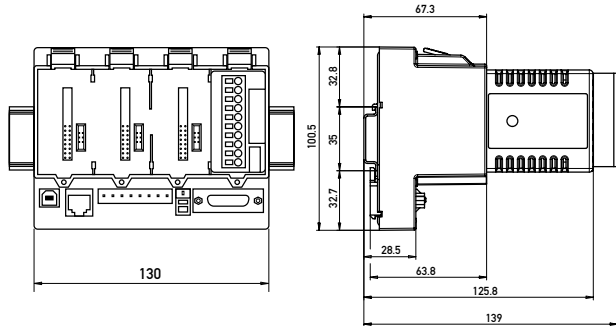
Speisespannung (gemäss EN/IEC 61131-2)	24 VDC -20/+25% max. inkl. 5% Welligkeit oder 19 VAC ±15% zweiweg-gleichgerichtet (18 VDC)
Leistungsaufnahme	typisch 15 W bei 64 E/A
Belastbarkeit 5 V/+V(24 V) intern	max. 600 mA/100 mA

## Anschlüsse

Klemmenblock (Artikelnummer: 4 405 4995 0) für Speisung, Watchdog, Interrupteingänge und Port #2			
	Pin	Signal	Erläuterung
	8	GND	Spannungsversorgung
	7	+24V	
	6	WD	Watchdog
	5	WD	
	4	Int1	2 Interrupt-Eingänge 24 VDC oder 1 schneller Zähler 24 VDC
	3	Int0	
	2	/D	Port #2 RS-485 bis 115.2 kbit/s als freie Anwenderschnittstelle oder Profi-S-Bus bis 187.5 kbits/s
	1	D	
RS-485 Bus-Abschluss (Terminierung)			
Schalter- stellung	Bezeichnung	Erläuterung	
links	O	ohne Abschlusswiderstände	
rechts	C	mit Abschlusswiderständen	

Profibus	
Signal	Verdrahtung
RxD/TxD-N	A: grün
RxD/TxD-P	B: rot

## Abmessungen



Details zu dieser CPU sind im Handbuch 26-789 GER "Reihe PCD3" zu finden.



Module und Klemmenblöcke dürfen nur im spannungslosen Zustand der Saia PCD® gezogen oder gesteckt werden. Die externe Spannungsversorgung der Module +24 V muss auch ausgeschaltet werden.



EAC Konformitätszeichen für Maschinen-Exporte nach Russland, Kasachstan und Belarus.

## Bestellinformationen

Typ	Kurzbeschreibung	Beschreibung	Gewicht
PCD3.M3160	CPU Basismodul mit 4 I/O-Steckplätzen	PCD3 Prozessoreinheit mit Ethernet TCP/IP, Web und FTP Server, Filesystem, CPU mit 512 KByte Anwenderprogramm, 128 MByte Flash-Speicher mit Filesystem, Uhr (RTC), USB-Port für PG5, bis zu 64 E/A, 2 Interrupts, RS-485 für Profi-S-Net oder S-Bus	640 g

## Bestellangaben Zubehör

Typ	Kurzbeschreibung	Beschreibung	Gewicht
4 405 4995 0	Federklemme 8-polig	Steckbare Federklemme, 8-polig bis 2.5 mm <sup>2</sup> (oranger Klemmenblock), für Speisung PCD3.Mxxx0	12 g
4 104 7515 0	Steckplatz-Abdeckung	Steckplatz-Abdeckung für nicht verwendeten PCD3-E/A-Steckplatz (mit SBC Logo)	8 g

## Saia-Burgess Controls AG

Bahnhofstrasse 18 | 3280 Murten, Schweiz  
T +41 26 580 30 00 | F +41 26 580 34 99  
www.saia-pcd.com

support@saia-pcd.com | www.sbc-support.com