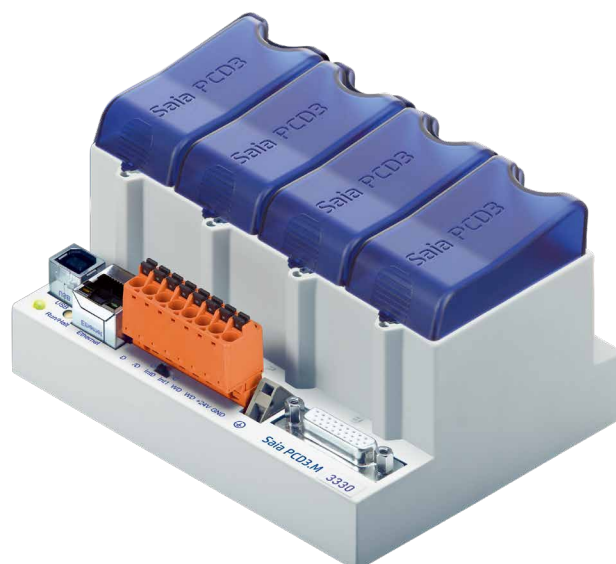


# PCD3.M3330

## Module UC de base avec Ethernet TCP/IP, 1 023 E/S, 512 Ko de mémoire programme

L'automate modulaire Saia PCD3.M3 en coffret est le modèle de base le plus compact. Il est prévu pour les applications simples. La gamme comprend quatre modules d'unité centrale de base avec interfaces USB, Ethernet et RS-485.

Selon le module, vous disposez de 64 ou 1 023 entrées/sorties et de 128 ou 512 Ko de mémoire programme. Les fonctions d'interface déjà intégrées sont extensibles grâce aux différents emplacements. Par ailleurs, la gamme Saia PCD3 prend en charge de nombreux protocoles.



Données techniques	PCD3.M3120	PCD3.M3330	PCD3.M3160	PCD3.M3360
	Basic	Basic	Basic Power	Basic Power
Nombre d'entrées/sorties	64	1023	64	1023
ou emplacements de modules d'E/S	4	64	4	64
Connexion d'extension d'E/S pour supports de modules PCD3.Cxxx	Non	Oui	Non	Oui
Temps de traitement [µs] sur bits sur mots	0.3 à 1.5 µs 0.9 µs		0.1 à 0.8 µs 0.3 µs	
Horloge en temps réel (RTC)	Oui			

\*) En préparation, voir chapitre C1, État des produits.

### Mémoire embarquée

Mémoire vive (RAM) pour le programme et BD/texte	128 Ko	512 Ko	Non
Mémoire de programme, BD/texte (FLASH)	Non		512 Ko
Mémoire de travail, BD/texte (RAM)	Non		128 Ko
Mémoire Flash (S-RIO, configuration et sauvegarde)	2 Mo		128 Mo
Système de fichiers Flash utilisateur (INTFLASH)	Non		128 Mo
Sauvegarde des données	4 h avec supercondensateur		

### Interfaces embarquées

USB 1.1	Oui
Ethernet 10/100 Mbps, Full-Duplex, détection/croisement automatique	Oui
RS-485 sur bornier (port 2) ou RS-485 esclave Profibus-DP, Profi-S-Net sur bornier (port 2)	jusqu'à 115 kbps jusqu'à 187,5 kbps

### Options

La mémoire peut être étendue jusqu'à 4 Go par des modules mémoire Flash (avec système de fichiers).

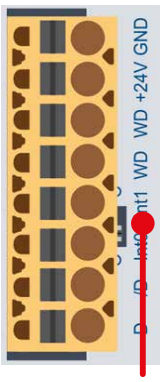
### Interfaces données en option

Emplacement d'E/S 0	Modules PCD3.F1xx pour RS-232, RS-422, RS-485 et bus MP de Belimo
Emplacement d'E/S 0 à 3 jusqu'à 4 modules ou 8 interfaces	Modules PCD3.F2xx pour RS-232, RS-422, RS-485, BACnet® MS/TSP, bus MP de Belimo, DALI et M-Bus

### Caractéristiques générales

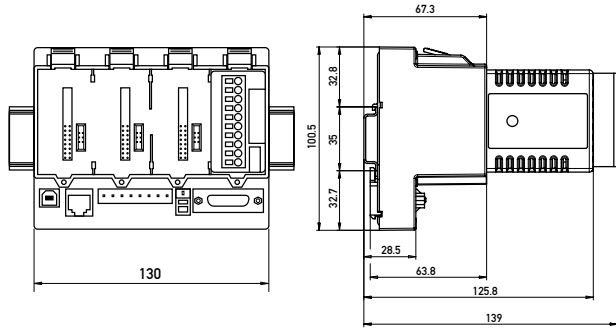
Tension d'alimentation (selon EN/CEI 61131-2)	24 VCC, -20/+25% max. dont dont ondulation résiduelle 5% ou 19 VCA ±15% à redressement double alternance (18 VCC)
Consommation	15 W typique pour 64 E/S
Intensité 5 V/+V (24 V) interne	600 mA maxi/100 mA

## Connexions

Bornier (numéro de commande : 4 405 4995 0) pour alimentation, chien de garde, entrées interruptives et port #2			
	Broche	Signal	Explication
	8	GND	Alimentation
	7	+24V	
	6	WD	Chien de garde (Watchdog)
	5	WD	
	4	Int1	2 entrées interruptives 24 VCC ou 1 compteur rapide 24 24 VCC
	3	Int0	
	2	/D	<b>Port #2</b> RS-485 jusqu'à 115,2 kbps jusqu'à 115,2 kbps utilisable comme interface utilisateur libre ou Profi-SBus jusqu'à 187,5 kbps
	1	D	
Commutateur de terminaison RS-485			
Position du commutateur	Désignation	Explication	
gauche	O	sans résistances de terminaison	
droite	C	avec résistances de terminaison	

Profibus	
Signal	Câblage
RxD/TxD-N	A : vert
RxD/TxD-P	B : rouge

## Dimensions



Les détails sur ce CPU peut être trouvé dans le manuel 26-789 FRA « Série PCD3 ».



Les modules et les borniers ne doivent être embrochés ou débrochés que lorsque le Saia PCD® n'est pas sous tension. La source d'alimentation externe de modules (+ 24 V), doit être désactivée également.



Marque de conformité du EAC pour les exportations de machinerie vers la Russie, le Kazakhstan et la Biélorussie.

## Références de commande

Type	Désignation	Description	Poids
PCD3.M3330	Modules de base CPU pour 4 modules d'E/S enfichables	Module processeur PCD3 avec Ethernet TCP/IP, serveurs web et FTP, système de fichiers, CPU avec 512 Ko programme utilisateur, backup avec mémoire Flash interne, horloge (RTC), port USB pour PG5, jusqu'à 1024 E/S, 2 interrupts, RS-485 pour Profi-S-Net ou S-Bus	640 g

## Références de commande d'accessoires

Type	Désignation	Description	Poids
4 405 4995 0	Bornier à ressort 8 contacts	Bornier à ressort 8 contacts jusqu'à 2,5 mm <sup>2</sup> (bornier orange), pour l'alimentation des PCD3.Mxxx0	12 g
4 104 7515 0	Couvercle pour emplacement d'E/S PCD3 vides	Cache de protection pour emplacements d'E/S PCD3 inutilisés (avec logo SBC)	8 g

### Saia-Burgess Controls AG

Rue de la gare 18 | 3280 Morat, Suisse  
T +41 26 580 30 00 | F +41 26 580 34 99  
www.saia-pcd.com

support@saia-pcd.com | www.sbc-support.com